

## KULOVÉ UZÁVĚRY ZÁVITOVÉ NEREZ, SÉRIE 03

### KULOVÝ UZÁVĚR ZÁVITOVÝ SÉRIE A3 NEREZ 1 DÍLNÝ

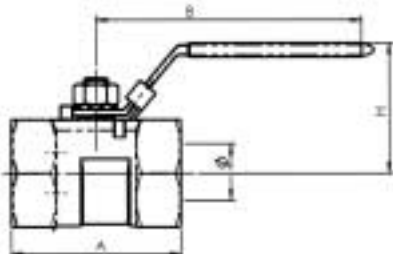
#### BRA.A3.622

doporučené projektové označení: **IVAR.BRA.A3.622 DN**

dvoucestný závitový kulový uzávěr;  
vhodný pro chemický a potravinářský průmysl, pro výrobní procesy;  
materiál - nerez ocel AISI 316;  
ovládání - páka;  
není vhodný pro regulaci průtoku;  
jednodílný uzávěr s redukováným průtokem;  
koncové připojení: BSP (cylindrický) závit - vnitřní-vnitřní, FF;  
v souladu s normou 97/23/CE



#### TECHNICKÝ NÁKRES A ROZMĚRY

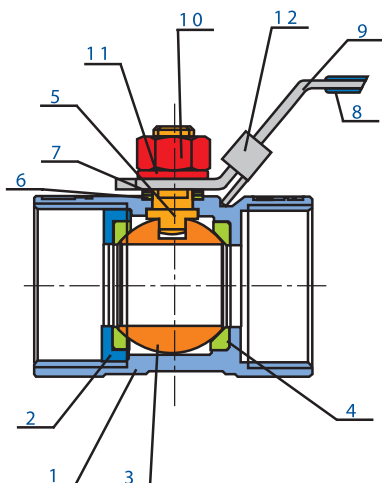


KÓD	ROZMĚR	Ø mm	A mm	H mm	L mm	Krouticí moment Nm	Hmotnost g
A3622014	1/4"	4,6	39	33,5	68,5	3	71
A3622038	3/8"	7	44	35,5	90	3	109
A3622012	1/2"	9,2	57	40,5	98	4	177
A3622034	3/4"	12,5	59	44	98	5	271
A3622100	1"	15	71	51	111	8	436
A3622114	5/4"	20	78	56,5	111	8	669
A3622112	6/4"	25	83	64,5	139	12	827
A3622200	2"	32	100	70	139	15	1321

#### Provozní charakteristiky:

Tlak: od 0 do 70 bar  
Teplota: od -20 do 200°C  
Tlak se mění v závislosti na teplotě (viz. graf závislosti tlaku a teploty).  
NENÍ VHODNÝ PRO PÁRU - NENÍ VHODNÝ PRO KONTINUÁLNÍ REGULACI PRŮTOKU.

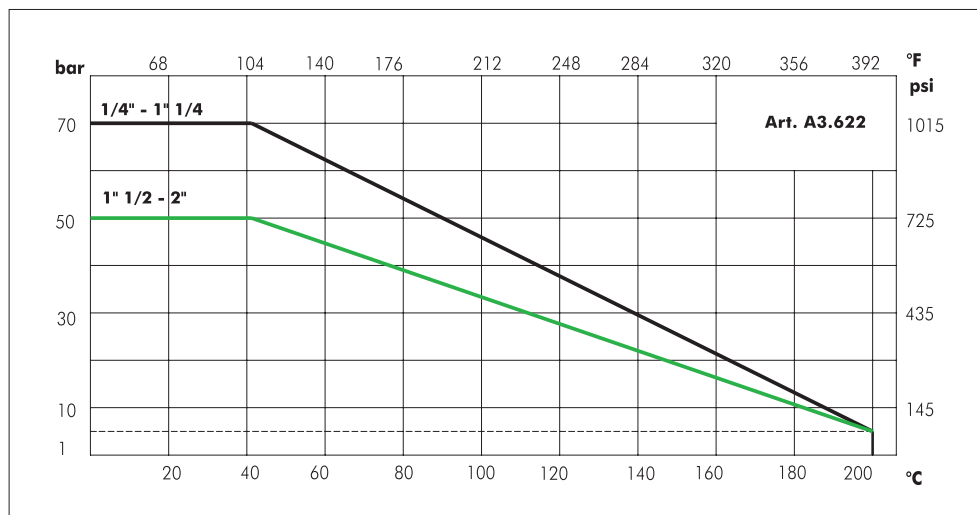
#### Materiálové provedení:



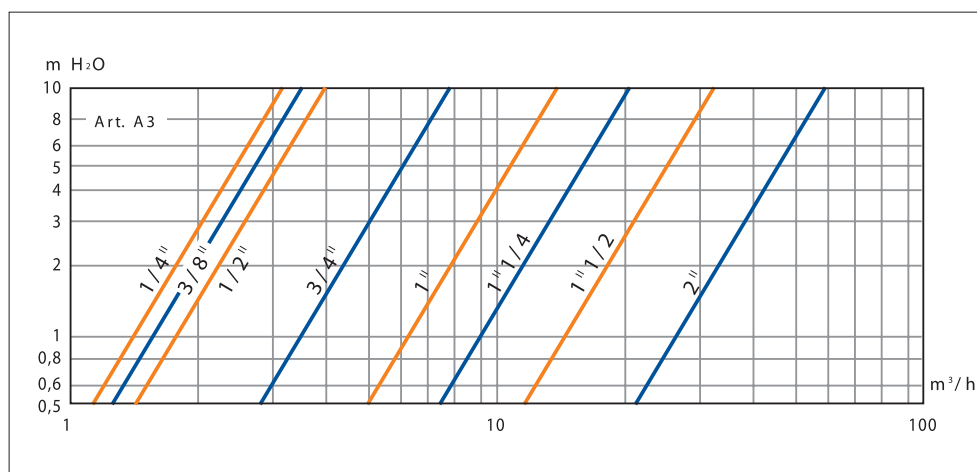
Č.	Popis	Množství	Materiál
1	Tělo	1	AISI 316
2	Kroužek	1	AISI 316
3	Koule	1	AISI 316
4	Těsnění koule	2	PTFE - R 15%
5	Dřík	1	AISI 316
6	Těsnění dříku	1	PTFE
7	Kroužek	1	PTFE
8	Plastový kryt	1	plast
9	Ovládací páka	1	AISI 304
10	Matice	1	AISI 304
11	Podložka	1	AISI 304
12	Otvor pro zámek	1	AISI 304

## Poznámky

## Graf závislosti tlaku a teploty:



## Graf tlakových ztrát:



## Poznámky

## Tabulka Kv hodnot:

Rozměr DN	1/4"	3/8"	1/2"	3/4"	1"	5/4"	6/4"	2"
Kv m³/h	3,2	3,4	3,8	7,7	13,7	20,5	31,5	58

Pozn. 1 m H<sub>2</sub>O = 0,098 bar

## Skladování:

Během skladování musí být ventil v plně otevřené poloze, aby nedošlo k poškození těsnění.

## Údržba:

Pro zajištění maximální bezpečnosti, doporučujeme alespoň každých 24 měsíců vyměnit O-kroužek a PTFE těsnění každých 48 měsíců. Interval údržby závisí na typu aplikace.