

1) Výrobek: NEUTRALIZAČNÍ FILTR

2) Typ: IVAR.BRIX



3) Charakteristika použití:

- IVAR.BRIX je určený k instalaci do odvodu kondenzátu u kondenzačních kotlů a k neutralizaci kyselého kondenzátu.
- Kondenzační kotle jsou schopni získávat další teplo kondenzací vodních par z kouřových spalin ještě předtím, než jsou komínem odvedeny do venkovního prostoru.
- Spalováním zemního plynu však vzniká i oxid uhličitý (CO₂), který kondenzát silně okyseluje (snižuje jeho hodnotu pH). Kondenzát je poté velmi korozivní a potenciálně nebezpečný pro odpadní systémy.
- Po instalaci neutralizátoru kyselého kondenzátu IVAR.BRIX protéká kyselý kondenzát přes jeho náplň z uhličitanu vápenatého (CaCO₃), který jej neutralizuje. Hodnota pH kondenzátu se zvýší (na pH >6), a tak je možné jej bezpečně vypouštět do odpadní kanalizace.

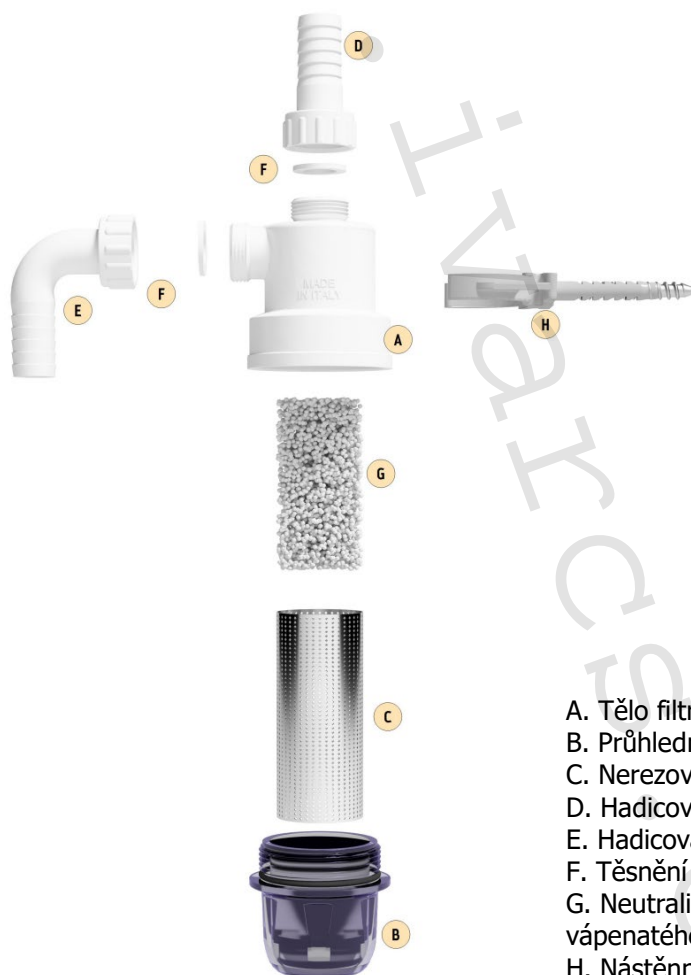
4) Tabulka s objednávacími kódy a základními údaji:

KÓD	TYP	SPECIFIKACE
520200	IVAR.BRIX	včetně náplně
520203	IVAR.BRIX NN	6x náhradní náplň (130 g)

5) Technické a provozní parametry:

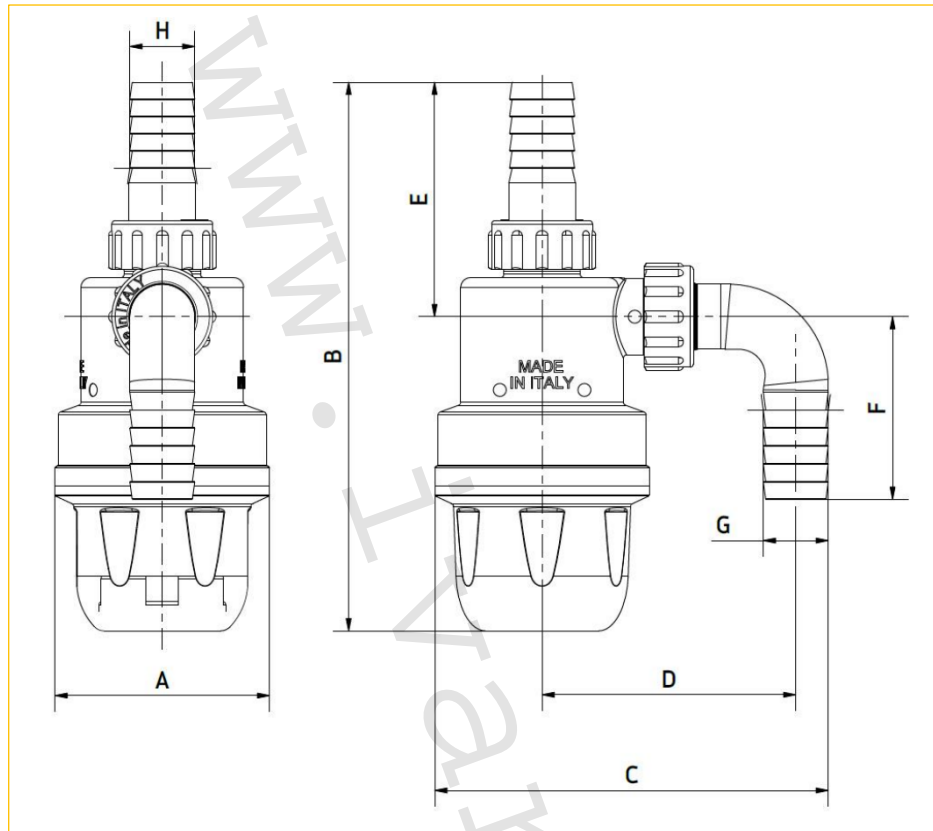
Minimální teplota	+5 °C
Maximální teplota	+50 °C
Kompatibilní kapaliny	voda / kyselý kondenzát
Přípojovací rozměr	3/4" x DN 16
Materiál	Nylon 12; tělo se závitem PA 66; těsnění EPDM; sítko nerezová ocel 304; neutralizační náplň CaCO ₃

6) Popis výrobku:

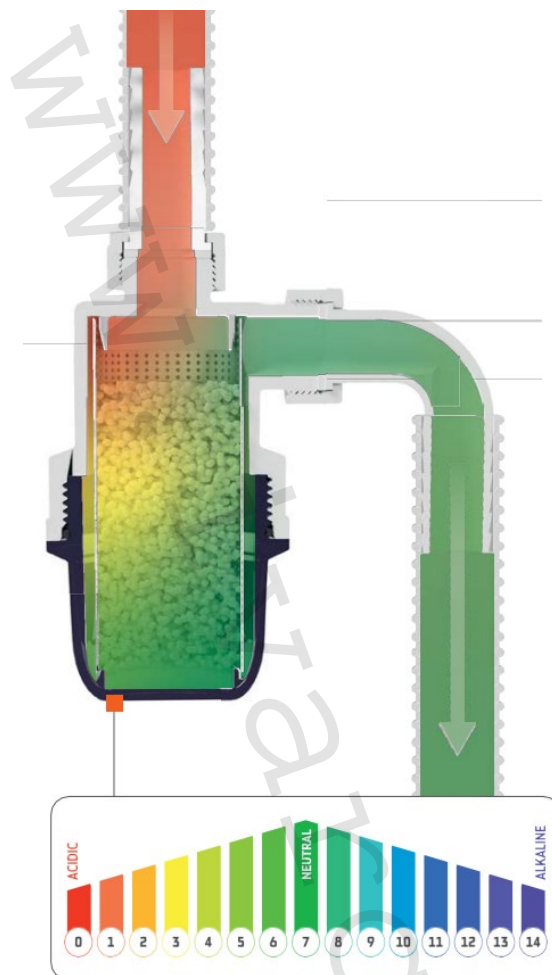


- A. Tělo filtru se závitovým připojením
- B. Průhledné tělo zásobníku
- C. Nerezové sítko pro neutralizační náplň
- D. Hadicová koncovka pro přímé připojení
- E. Hadicová koncovka pro rohové připojení
- F. Těsnění a ucpávky
- G. Neutralizační náplň na bázi uhličitanu vápenatého (CaCO₃).
- H. Nástěnný držák s hmoždinkou a šroubem

7) Technický náčrt s rozměry (mm):



Kód	A	B	C	D	E	F	G	H
520200	66	168,5	112	72	72	45	Ø 16	Ø 16

8) Funkční řez filtrem:**9) Upozornění:**

- Společnost IVAR CS spol. s r.o. si vyhrazuje právo provádět v jakémkoliv momentu a bez předchozího upozornění změny technického nebo obchodního charakteru u výrobků, uvedených v tomto technickém listu.
- Vzhledem k dalšímu vývoji výrobků si vyhrazujeme právo provádět technické změny nebo vylepšení bez oznámení, odchylky mezi vyobrazeními výrobků jsou možné.
- Informace uvedené v tomto technickém sdělení nezbavují uživatele povinnosti dodržovat platné normativy a platné technické předpisy.
- Dokument je chráněn autorským právem. Takto založená práva, zvláště práva překladu, rozhlasového vysílání, reprodukce fotomechanikou, nebo podobnou cestou a uložení v zařízení na zpracování dat zůstávají vyhrazena.
- Za tiskové chyby nebo chybné údaje nepřebíráme žádnou zodpovědnost.