

# FEKA

KALOVÁ ČERPADLA





FEKA 600 M



FEKA 300 A

## TECHNICKÁ DATA

**Minimální a maximální průtok:** od 1 m<sup>3</sup> / h do 16 m<sup>3</sup> / h

**Výtlačná výška až do:** 7,5 m

**Maximální hloubka ponoru:** 7 m

**Čerpaná kapalina:** odpadní a dešťová voda

**Průchodnost:** 25 mm

**Nevyčerpatelný zbytek:** 38 mm

**Rozsah teploty kapaliny min. a max. :**

od + 0 ° C do + 35 ° C pro domácí použití

od + 0 ° C a + 50 ° C pro jiné použití

**Stupeň krytí:** IP 68

**Třída izolace:** F

**Standardní napětí:** 1x230 V 50 Hz

3x230 V 50 Hz / 3x400 V 50 Hz

**Instalace:** pevná nebo přenosná ve vertikální poloze

## POUŽITÍ ČERPADLA

Ponorná kalová čerpadla Feka 300 a Feka 600 jsou ponorná čerpadla vhodná pro čerpání odpadních vod a dešťové vody v domácnosti i jiném prostředí. Jsou určena pro pevné nebo přenosné instalace. Čerpadla jsou schopna čerpat rozptýlené pevné částice do 25 mm. Plovákovým spínačem je možné celý proces automatizovat. Čerpadla řady FEKA prošla kompletní inovací a nyní jsou ještě odolnější, spolehlivější a ergonomičtější.

## KONSTRUKCE ČERPADLA

Těleso čerpadla, oběžné kolo, kryt a sací mřížka z technopolymeru. Motor, rotor hřídele a šrouby z nerezové oceli.

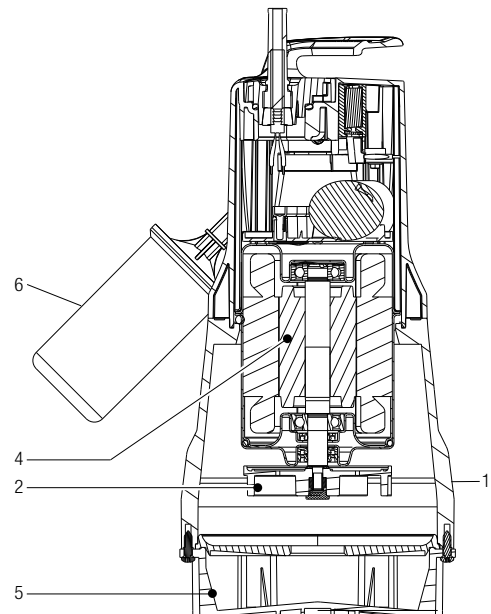
## KONSTRUKCE MOTORU

Ponorný asynchronní motor určený pro nepřetržitý provoz. Stator v uzavřeném plášti z nerezové oceli. Vestavěná tepelná ochrana motoru a kondenzátor u jednofázové verze. Pro ochranu třífázového motoru je vhodné použít vhodnou ochranu proti přetížení v souladu s platnými předpisy. K dispozici jsou verze motoru AISI 304 a s nerezovou hřídelí AISI 431 pro větší odolnost.

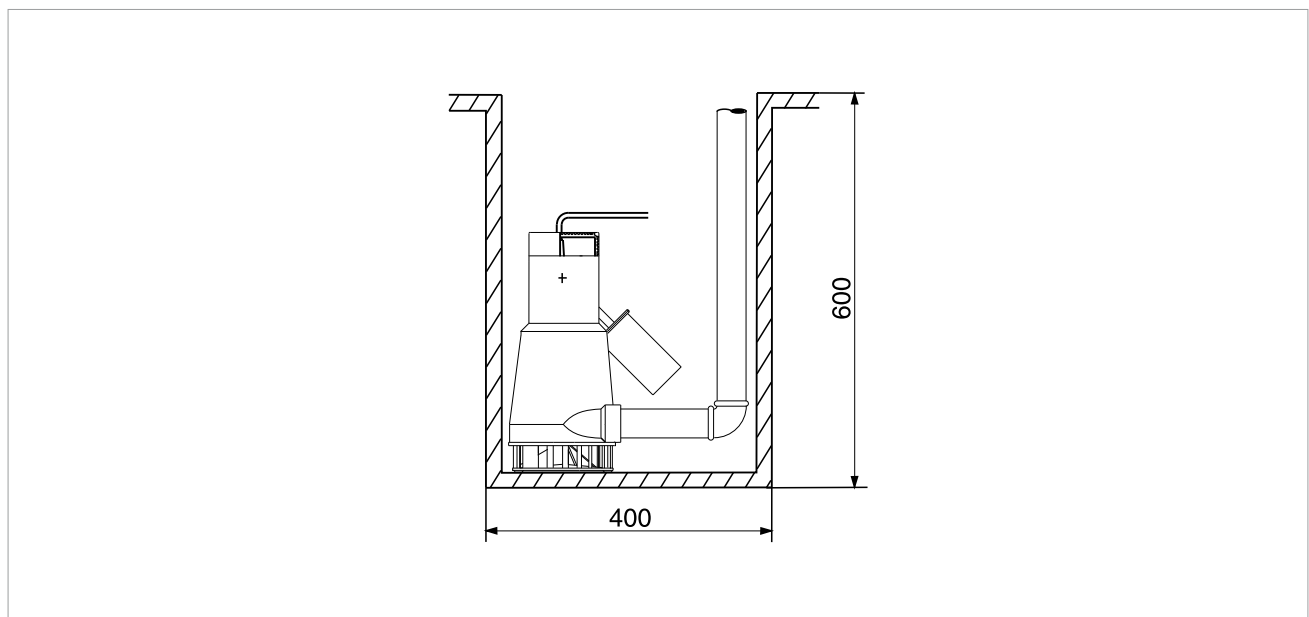
### MATERIÁLY

N°	PARTS *	MATERIÁLY	
1	TĚLESO ČERPADLA	TECHNOPOLYMER	
2	OBĚŽNÉ KOLO	TECHNOPOLYMER	
3	O - KROUŽEK	NBR	
4	MOTOR	PLÁŠŤ	NEREZOVÁ OCEL AISI 304 X5 CrNi1810 - UNI 6900/71
		HŘÍDEL	NEREZOVÁ OCEL AISI 434
5	MEZISTĚNA	TECHNOPOLYMER	
6	PLOVÁKA	TECHNOPOLYMER	

\* V kontaktu s čerpanou kapalinou

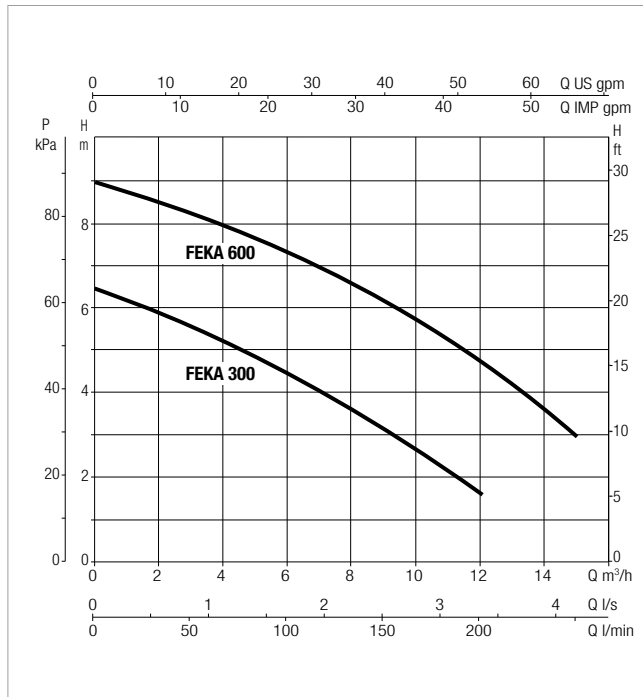
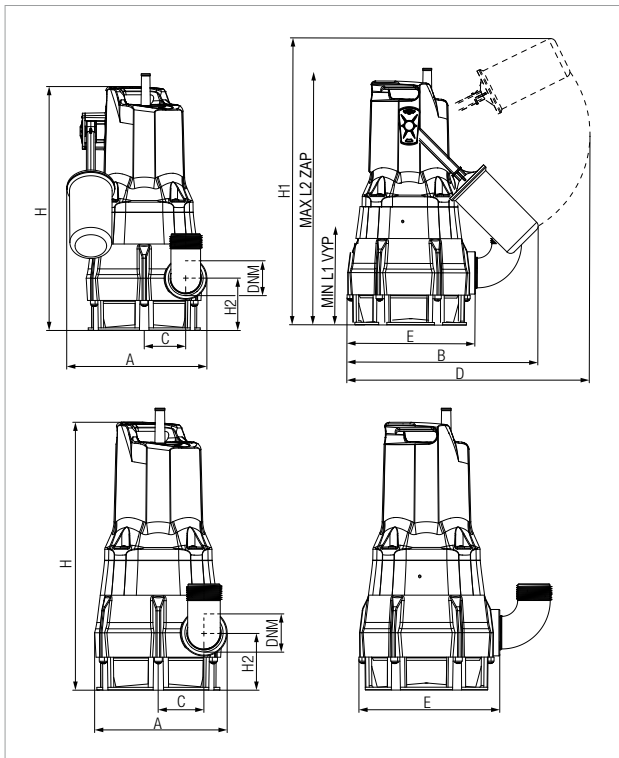


### MINIMÁLNÍ ROZMĚR JÍMKY PRO PEVNOU INSTALACI A AUTOMATICKÝ PROVOZ:



# FEKA 300-600 - KALOVÁ ČERPADLA

Rozsah teploty kapaliny: od 0 °C do +35 °C pro domácí použití



Výkonové křivky vycházejí z hodnot kinematické viskozity = 1 mm<sup>2</sup>/s při hustotě 1000 kg/m<sup>3</sup>. Tolerance křivky je v souladu s ISO 9906.

MODEL	Q= m <sup>3</sup> /h	0	3	6	9	12	15
	Q=l/min	0	50	100	150	200	250
FEKA 300 MA - MNA	H (m)	6,4	5,5	4,4	3,1	1,6	
FEKA 600 MA-MNA-TNA	H (m)	8,9	8,2	7,2	6,1	4,7	2,9

MODEL	ELEKTRICKÁ DATA						
	NAPĚTÍ 50 Hz	P1 MAX kW	P2 JMENOVITÝ		In A	KONDENZÁTOR	
			kW	HP		µF	Vc
FEKA 300 MA - MNA	1X230V~	0,35	0,22	0,30	1,9	8	450
FEKA 600 MA-MNA	1X230V~	0,68	0,5	0,7	3,1	10	450
FEKA 600 TNA	3X400V~	0,68	0,5	0,7	1,8	-	-

A: s plovákem - NA: bez plováku

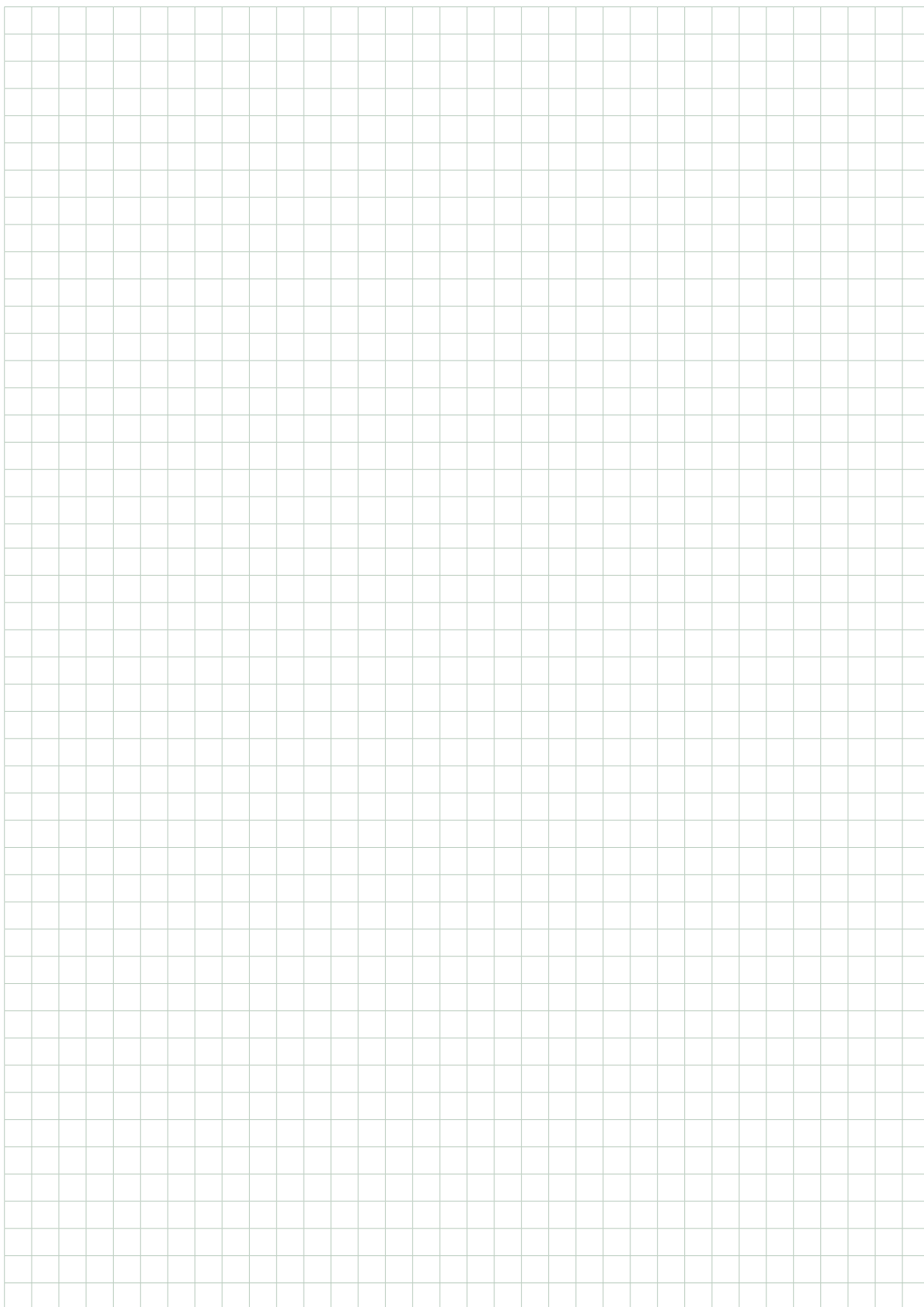
MODEL	A	B	C	D	E	H	H1	H2	L1 MIN.	L2 MAX.	DNM GAS	ROZMĚRY BALENÍ			KABEL* KABEL*	OBJEM (m)	HMOT. Kg
												L/A	L/B	H			
FEKA 300 MA	189	255	56	296	174	329	355	71	95	305	1" ¼	287	202	431	5m H05 10m H05	0,025	4,6
FEKA 300 MNA	163	-	56	-	174	329	-	71	-	-	1" ¼	287	202	431	10m H05	0,025	4,6
FEKA 600 MA	189	255	56	296	174	349	443	71	190	390	1" ¼	287	202	431	5m H05 10m H05	0,025	7
FEKA 600 MNA	163	-	56	-	174	349	-	71	-	-	1" ¼	287	202	431	10m H05	0,025	7
FEKA 600 TNA	163	-	56	-	174	349	-	71	-	-	1" ¼	287	202	431	10m H07	0,025	7

Podle evropské normy EN 60335-2-41 musí být napájecí kabel pro venkovní použití dlouhý 10 metrů.

---

# NOTES

---





Via Marco Polo, 14 - 35035 Mestrino (PD) Italy - Tel. +39.049.5125000 - Fax +39.049.5125950

[www.dabpumps.com](http://www.dabpumps.com)

