

**1) Výrobek: KOTLOVÝ MODUL DN 25**  
- nesměšovaný

**2) Typ: IVAR.KA-125**



**3) Instalace:**



Instalaci a uvedení do provozu, stejně jako připojení elektrických komponentů, musí provádět výhradně osoba odborně způsobilá s patřičnou elektro-technickou kvalifikací v souladu se všemi národními normami a vyhláškami platnými v zemi instalace. Během instalace a uvádění do provozu musí být dodrženy instrukce a bezpečnostní opatření uvedené v tomto návodu. Provozovatel nesmí provádět žádné zásahy a je povinen se řídit pokyny uvedenými níže a dodržovat je tak, aby nedošlo k poškození zařízení nebo k újmě na zdraví obsluhujícího personálu při dodržení pravidel a norem bezpečnosti práce.

Před prováděním jakékoli práce na zařízení si pozorně přečtěte tento návod. Za účelem přizpůsobení zařízení technologickému pokroku a specifickým požadavkům na výrobu nebo instalaci a umístění, se výrobce může bez předchozího upozornění rozhodnout provést na něm úpravy. Proto i když se ilustrace v této příručce mírně liší od zařízení, které vlastníte, bezpečnost a údaje na něm jsou zaručeny. Tato uživatelská příručka je nedílnou součástí výrobku a musí být uchovávána vhodným způsobem, aby byla zachována její dostupnost a bylo možné do ní nahlížet během životnosti výrobku. Je dobrou praxí, že návod k výrobku bude pečlivě uschován pro případnou další konzultaci, a to i v případě, že by měl být tento výrobek prodán nebo převeden na jiného vlastníka.

## Předběžná kontrola

Před každým použitím opatrně odstraňte obal a zkontrolujte, zda je výrobek dokonale neporušený. V případě závady nebo poškození výrobek neinstalujte ani se nepokoušejte opravit, ale kontaktujte prodejce. Části obalu zlikvidujte v souladu s platnými legislativními zákony a předpisy. Výrobce nenese odpovědnost za výrobek upravený bez jeho svolení a za použití neoriginálních náhradních dílů.

## Elektrické připojení

Systém a/nebo řídicí jednotku musí instalovat a připojit kvalifikovaný personál v souladu s platnými předpisy. Je nezbytné správné uzemnění soustavy.

## Hydraulické připojení

Po přepravě / manipulaci s výrobkem utáhněte všechny upevňovací matice trubek. Připojování k hydraulickému systému věnujte zvláštní pozornost, vyhněte se ohýbání měděných trubek (pokud jsou součástí výrobku). Chcete-li působit proti upínací síle vyvíjené na spojovací trubku hydraulického systému, použijte klíč odpovídající velikosti nebo jiný montážní nástroj.

Instalace, připojení a testování musí být svěřeno kvalifikovanému personálu, který pracuje v souladu s platnými předpisy a řídí se pokyny v návodu k použití.

## UPOZORNĚNÍ

- Nedotýkejte se horkých částí kotlového modulu, jako je přívodní a vratné potrubí otopné vody, jakýkoli kontakt s nimi může způsobit nebezpečné popáleniny.
- Chraňte kotlový modul před stříkající vodou nebo jinými tekutinami.
- Na kotlový modul nepokládejte žádné předměty.
- Nevystavujte kotlový modul výparům vycházejícím z varné desky.
- Zabraňte manipulaci s kotlovým modulem dětem a nezkušeným osobám.
- Nedotýkejte se kotlového modulu mokřými nebo vlhkými částmi těla a/nebo bosýma nohama.
- Nemanipulujte s elektrickými vodiči.
- Při manipulaci s kotlovým modulem používejte ochranné rukavice a pracovní obuv

## 4) Funkční popis:

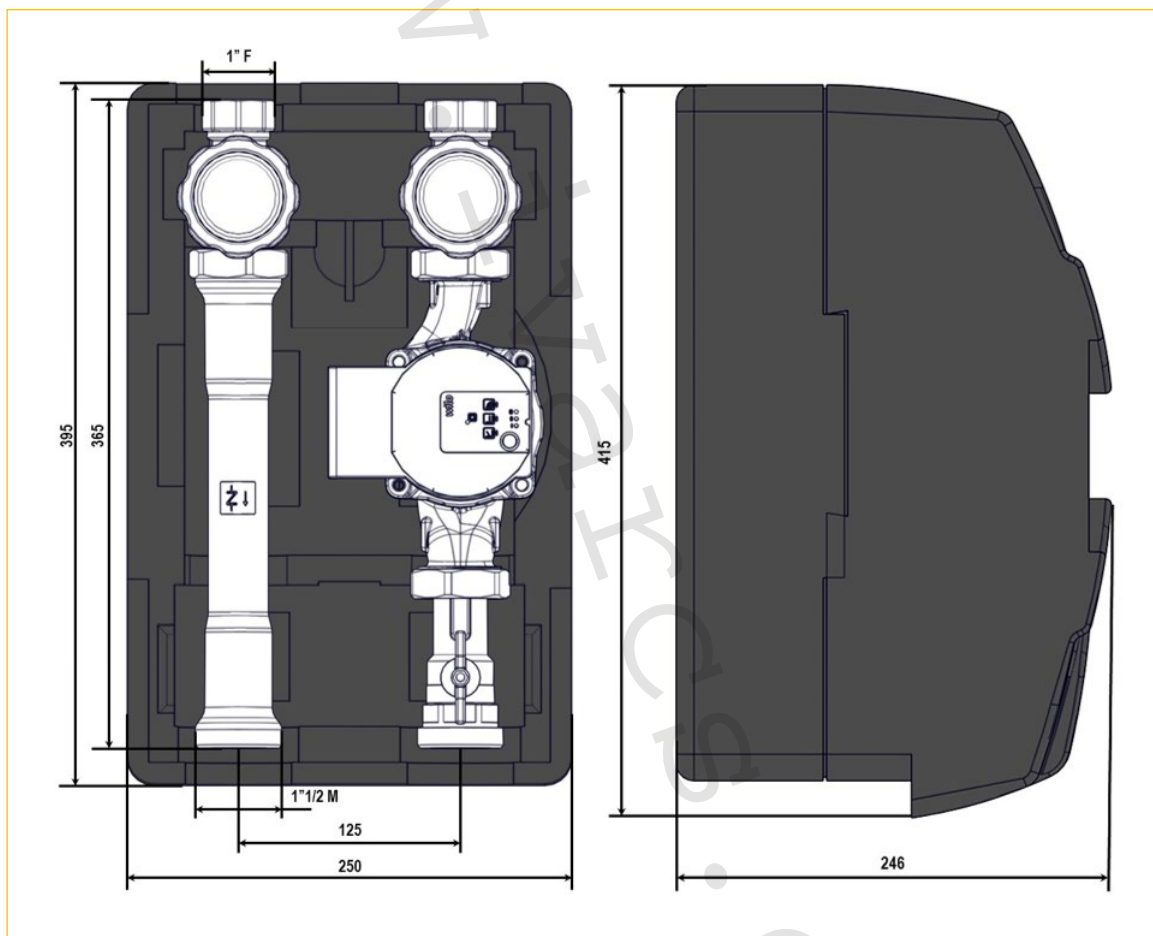
Současné moderní tepelné soustavy vyžadují odpovídající technické, spolehlivé, funkční, ale i estetické řešení přípravy otopné vody. Kompaktní kotlové moduly IVAR jsou předurčeny k tomu, aby tyto požadavky na instalaci a provoz splnily. Jejich použitelnost je v teplovodních otopných systémech s uzavřeným okruhem vody s podmínkou dodržení všech provozních a technických limitů.

Tento návod popisuje funkci, instalaci, uvedení do provozu a provoz kotlového modulu IVAR.KA-125 nesměšované sestavy. Při instalaci dalších komponentů, jako jsou čerpadla, regulátory nebo rozdělovače, viz samostatný návod od jednotlivých výrobců. Nesprávné použití vede ke ztrátě práva na uplatnění záruky. Pro kotlový modul IVAR.KA-125 vždy používejte pouze originální příslušenství.

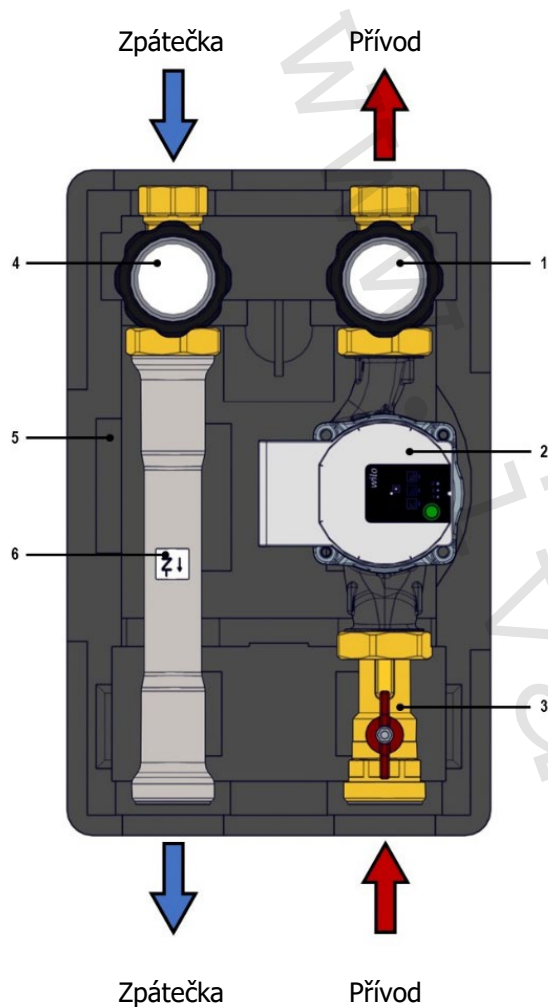
## 5) Použití:

- Distribuce otopné vody v systémech radiátorového vytápění
- Nabíjení zásobníků TV
- Nabíjení a vybíjení akumulčních nádrží
- Systémy chlazení

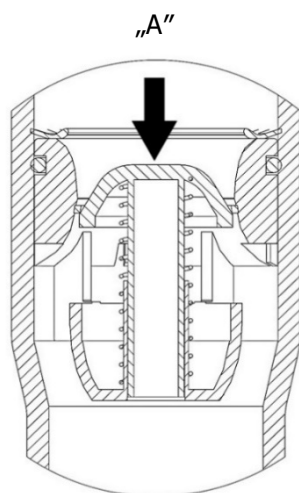
## 6) Rozměry a připojení:



## 7) Popis výrobku:



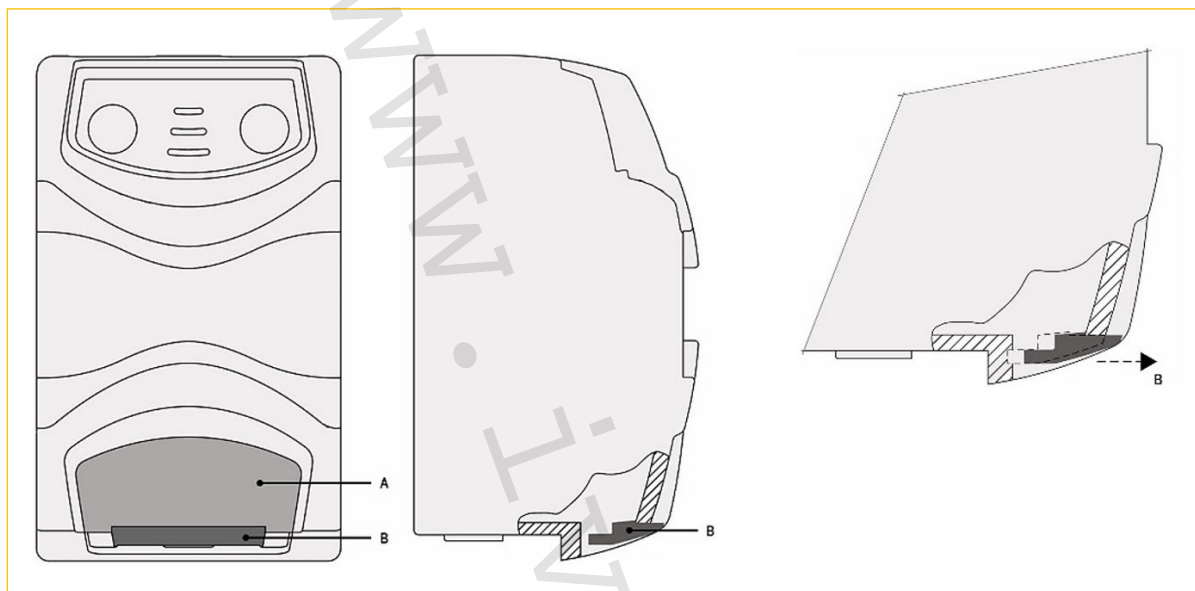
- 1) Celokovový teploměr s červeným potiskem hodnot na vstupu do systému, rozsah 0 až 160 °C, Ø 50 mm
- 2) Oběhové čerpadlo
- 3) Uzavírací kulový uzávěr
- 4) Celokovový teploměr s modrým potiskem hodnot na zpátečce ze systému, rozsah 0 až 160 °C, Ø 50 mm
- 5) Tepelná izolace
- 6) Černě lakované vratné potrubí s integrovaným zpětným ventilem „A“



Otevírací přetlak zpětného ventilu 200 mm vodního sloupce

## 8) Provozní režimy:

### Režim vytápění

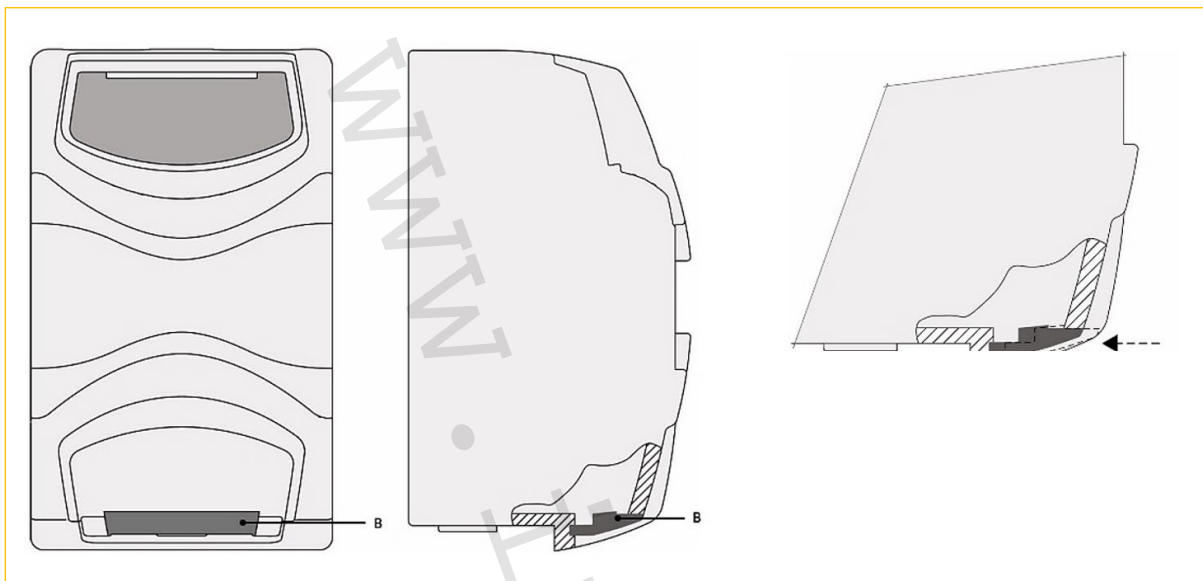


Nasadte kryt A viz obrázek. Ujistěte se, že posuvná vložka B je umístěna tak, jak je znázorněno na obrázku.



**REŽIM VYTÁPĚNÍ** (zimní období)  
S recirkulací vzduchu, aby nedošlo  
k přehřátí elektrických součástí.

## Režim chlazení

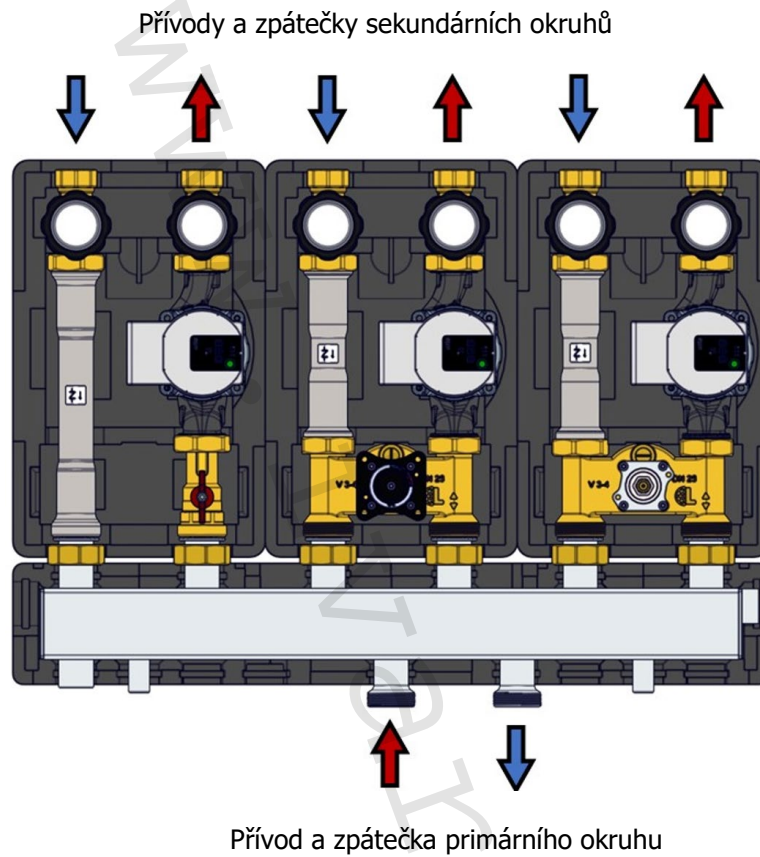


Odstraňte uzávěr A a umístěte jej podle obrázku. Ujistěte se, že posuvná vložka B je umístěna jak je znázorněno na obrázku.



**REŽIM CHLAZENÍ** (letní čas)  
Hermetické uzavření s uzávěry pro  
zamezení kondenzace uvnitř modulu

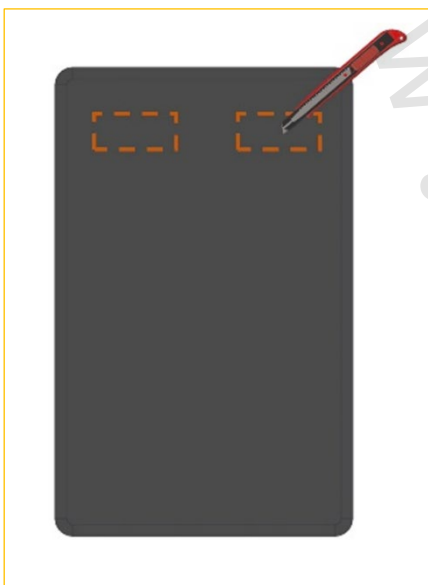
## 9) Příklad instalace:



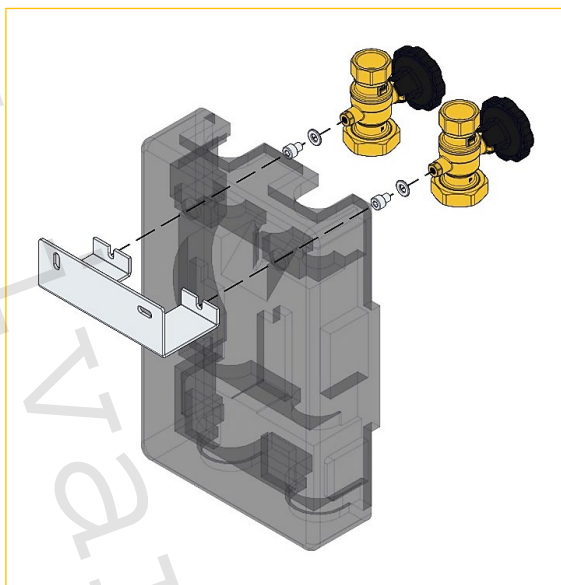


## 10) Montáž nástěnného držáku:

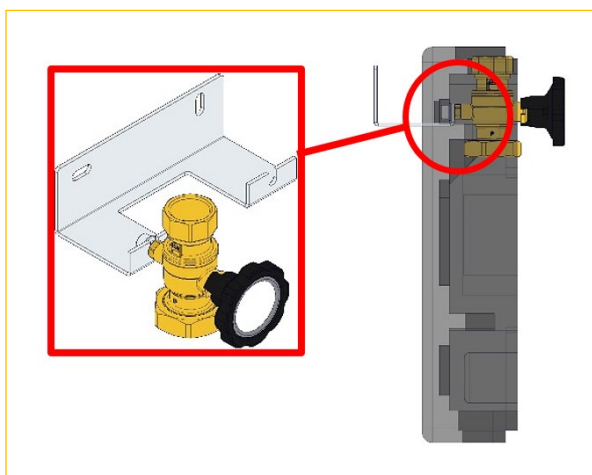
- Upevněte nástěnný držák na stěnu
- Vyřízněte zadní část tepelné izolace viz obr. 1
- Našroubujte imbus šrouby a podložky viz obr. 2 do zadních závitů kulových uzávěrů, aniž byste je pevně utáhli
- Umístěte kotlový modul včetně zadní části tepelné izolace do výřezů nástěnného držáku viz obr. 3
- Pevně dotáhněte imbus šrouby



Obr. 1



Obr. 2



Obr. 3

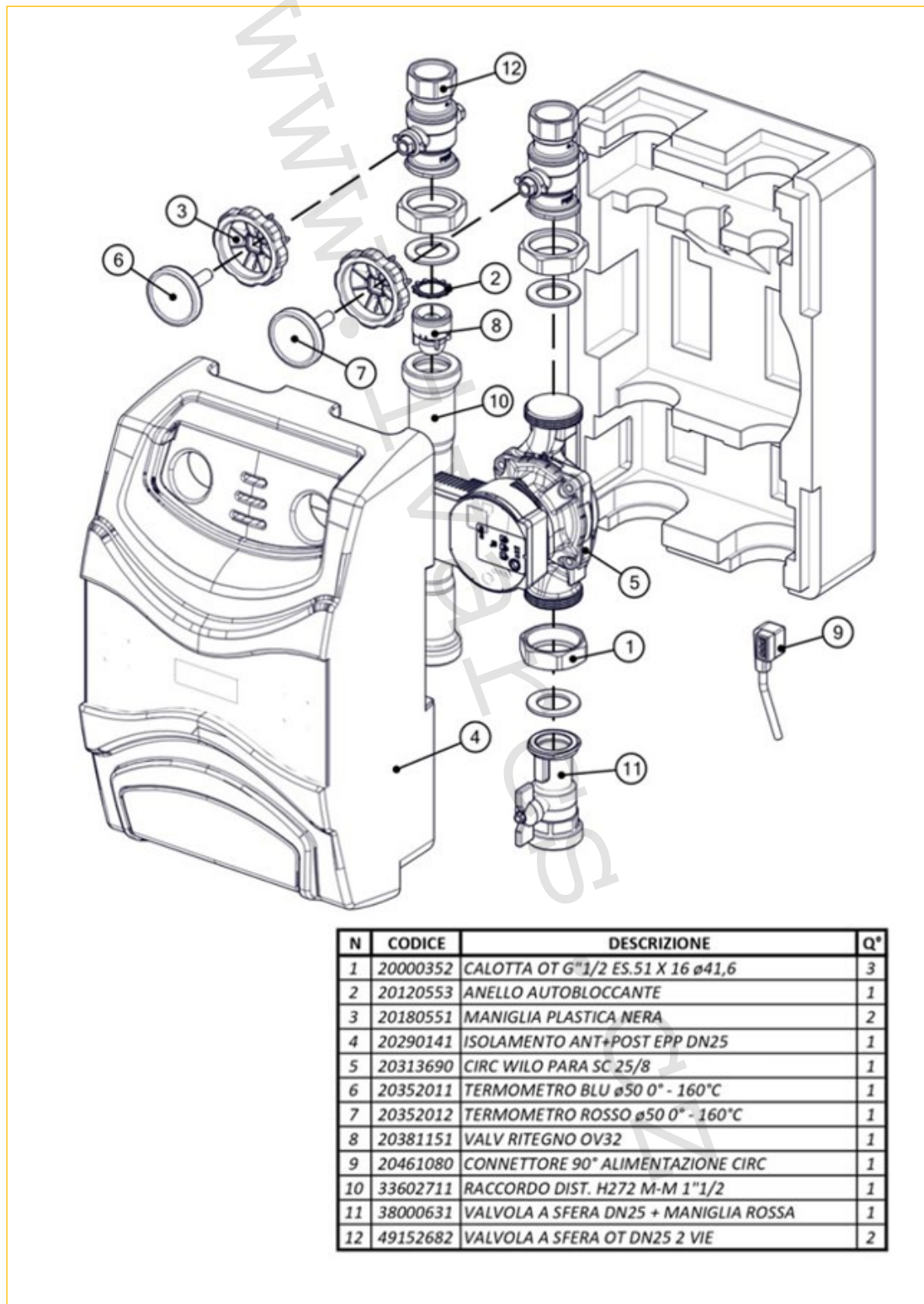
### **DŮLEŽITÉ!**

Umístěte modul správným způsobem





## 11) Rozsah dodávky:



N	CODICE	DESCRIZIONE	Q <sup>°</sup>
1	20000352	CALOTTA OT G <sup>°</sup> 1/2 ES.51 X 16 ø41,6	3
2	20120553	ANELLO AUTOBLOCCANTE	1
3	20180551	MANIGLIA PLASTICA NERA	2
4	20290141	ISOLAMENTO ANT+POST EPP DN25	1
5	20313690	CIRC WILO PARA SC 25/8	1
6	20352011	TERMOMETRO BLU ø50 0° - 160°C	1
7	20352012	TERMOMETRO ROSSO ø50 0° - 160°C	1
8	20381151	VALV RITEGNO OV32	1
9	20461080	CONNETTORE 90° ALIMENTAZIONE CIRC	1
10	33602711	RACCORDO DIST. H272 M-M 1"1/2	1
11	38000631	VALVOLA A SFERA DN25 + MANIGLIA ROSSA	1
12	49152682	VALVOLA A SFERA OT DN25 2 VIE	2

## 12) Poznámka:

### POZOR

- **Před každým zprovozněním otopného systému, zejména při kombinaci podlahového a radiátorového vytápění, důrazně upozorňujeme na výplach celého systému dle návodu výrobce. Doporučujeme ošetření otopného systému přípravkem GEL.LONG LIFE 100. Prodejce nenese zodpovědnost za funkční závady způsobené nečistotami v systému.**

## 13) Upozornění:

- Společnost IVAR CS spol. s r.o. si vyhrazuje právo provádět v jakémkoliv momentu a bez předchozího upozornění změny technického nebo obchodního charakteru u výrobků uvedených v tomto návodu.
- Vzhledem k dalšímu vývoji výrobků si vyhrazujeme právo provádět technické změny nebo vylepšení bez oznámení, odchylky mezi vyobrazeními výrobků jsou možné.
- Informace uvedené v tomto technickém sdělení nezbavují uživatele povinnosti dodržovat platné normativy a platné technické předpisy.
- Dokument je chráněn autorským právem. Takto založená práva, zvláště práva překladu, rozhlasového vysílání, reprodukce fotomechanikou, nebo podobnou cestou a uložení v zařízení na zpracování dat zůstávají vyhrazena.
- Za tiskové chyby nebo chybné údaje nepřebíráme žádnou zodpovědnost.