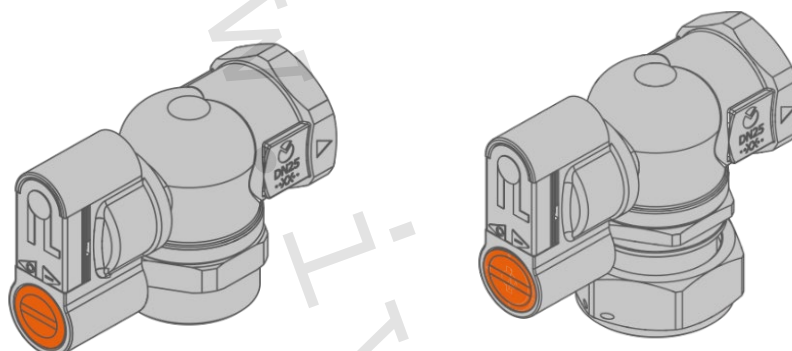


1) Výrobek: KULOVÝ UZÁVĚR PLYNU G24
 - s integrovanou tlakovou zátkou

2) Typ:

IVAR.G24-P	IVAR.G24-PM
IVAR.G24-R	IVAR.G24-RM
IVAR.G24-RVO	IVAR.G24-RVOM



3) Charakteristika použití:

- S certifikací a legislativním uznáním systému ALPEX-GAS jako plnohodnotného systému pro rozvody zemního plynu, bioplynu a propanu v plynné fázi vzrostl zájem nejen o systém samotný, ale i o další prvky zabezpečující vyšší bezpečnost plynových rozvodů.
- Jedním z nich je i kulový uzávěr plynu IVAR.G24 s integrovanou tlakovou zátkou, který umožňuje realizační firmě rychle a snadno provést měření těsnosti a přetlaku plynu v domovním rozvodu.
- Doporučené umístění u plynoměrného zařízení.
- Při demontáži tlakové zátky, montáži tlakového nástavce a připojení měřicího přístroje není třeba odborné způsobilosti k montáži a opravám dle vyhlášky 21/1979 Sb. v platném znění, neboť uvedená operace není spojena s únikem plynu (tzv. bezúniková technologie).
- Možnost instalace zámku bránícímu nežádoucí manipulaci.
- Výrobky s integrovanou tlakovou zátkou jsou doporučeny k použití dle ČSN EN 1775 a TPG 704 01.

4) Tabulka s objednáacími kódy a základními údaji:

KÓD	TYP	SPECIFIKACE
G243010000	IVAR.G24-P	3/4"; přímý
G243010100	IVAR.G24-P	1"; přímý
G243110100	IVAR.G24-R	1"; rohový mimo osu
G243110300	IVAR.G24-RVO	3/4"; rohový v ose
G243110200	IVAR.G24-RVO	1"; rohový v ose

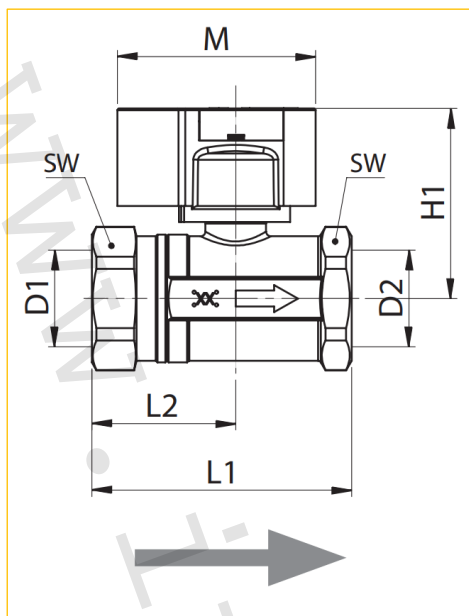
KÓD	TYP	SPECIFIKACE
G2430B0100	IVAR.G24-PM	3/4" x 5/4"; přímý
G2430B0200	IVAR.G24-PM	1" x 5/4"; přímý
G2430B0300	IVAR.G24-PM	3/4" x 1"; přímý
G2430B0400	IVAR.G24-PM	1" x 1"; přímý
G2431B0200	IVAR.G24-RM	1" x 5/4"; rohový mimo osu
G2431B0400	IVAR.G24-RM	1" x 1"; rohový mimo osu
G2431B0300	IVAR.G24-RVOM	5/4" x 1"; rohový v ose
G2431B0500	IVAR.G24-RVOM	1" x 1"; rohový v ose

5) Základní technické a provozní parametry:

Maximální provozní tlak plyn	5,0 bar
Rozsah provozní teploty plyn	-20 °C až +60 °C
Provedení závitů	dle ČSN EN 10226-1
Rozměry IVAR.G24-P / R / RVO	závit vnitřní 3/4" FF a 1" FF
Rozměry IVAR.G24-PM / RM / RVOM	závit vnitřní / převlečná matice; 3/4" FF, 1" FF x 5/4" FF
Materiál těla	mosaz
Materiál ovládací hlavy	plast; barva žlutá
Provozní režim rotace	v úhlu 90°
Médium	plyny specifikované dle EN 437 a DVGW G260/1 (metan, butan, propan)

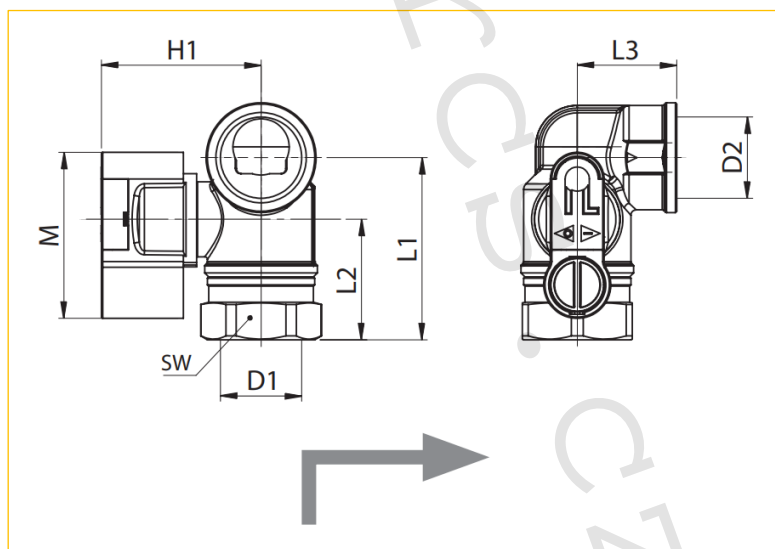
Upozornění: Nutno dodržet směr proudění plynu vyznačený na těle armatury šipkou.

6) Technické nákresy s rozměry (mm):



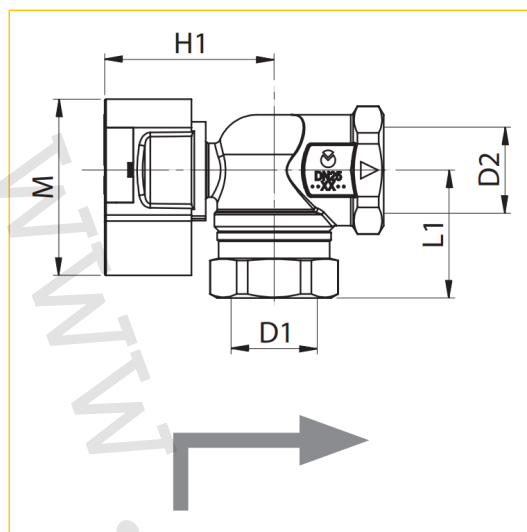
IVAR.G24-P (přímý)

KÓD	DN	D1	D2	L1	L2	H1	M	SW
G243010000	20	3/4" F	3/4" F	76	40	60	62	41
G243010100	25	1" F	1" F	82	45	60	62	41



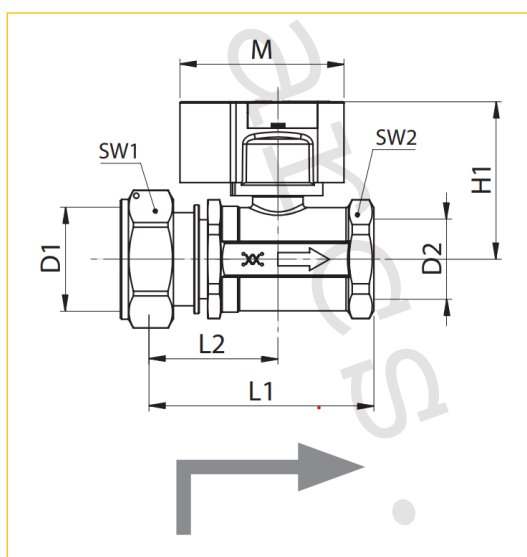
IVAR.G24-R (rohový s ovládáním mimo osu)

KÓD	DN	D1	D2	L1	L2	H1	M	SW
G243110100	25	1" F	1" F	68	45	60	62	41



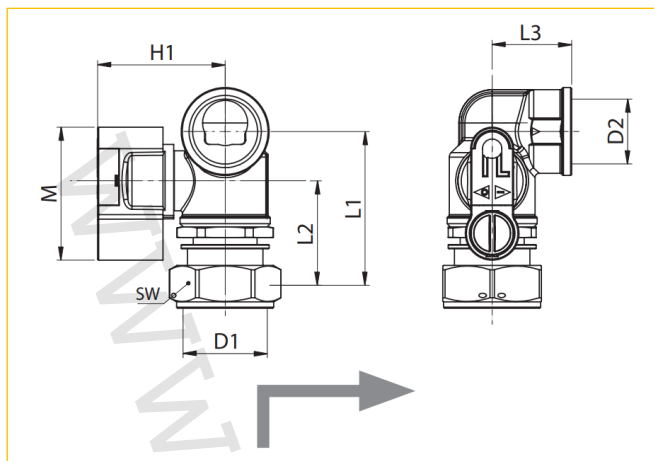
IVAR.G24-RVO (rohový s ovládním v ose instalace)

KÓD	DN	D1	D2	L1	H1	H2	M	SW
G243110300	20	3/4" F	3/4" F	45	60	39	62	41
G243110200	25	1" F	1" F	45	60	39	62	41



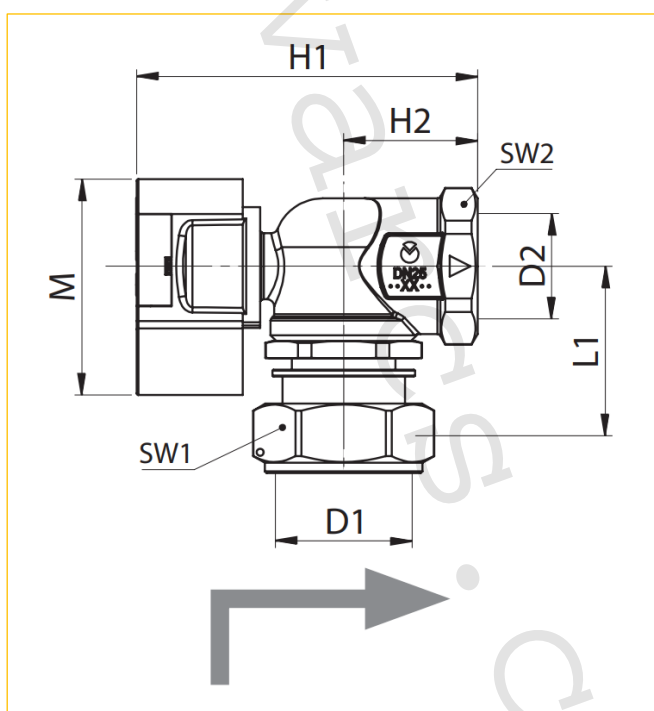
IVAR.G24-PM (přímý s převlečnou maticí)

KÓD	DN	D1	D2	L1	L2	H1	M	SW1	SW2
G2430B0100	20	5/4" F	3/4" F	85	49	60	62	46	32
G2430B0200	25	5/4" F	1" F	85	49	60	62	46	41
G2430B0300	20	1" F	3/4" F	85	49	60	62	38	32
G2430B0400	25	1" F	1" F	85	49	60	62	38	41



IVAR.G24-RM (rohový s převlečnou maticí a ovládním mimo osu instalace)

KÓD	DN	D1	D2	L1	L2	H1	M	SW
G2431B0200	25	5/4" F	1" F	72	49	60	62	46
G2431B0400	25	1" F	1" F	72	49	60	62	38



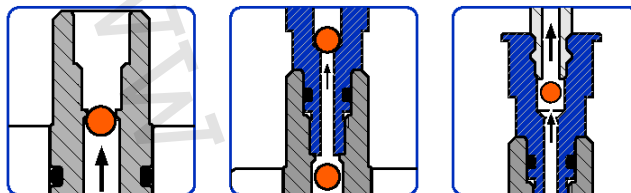
IVAR.G24-RVOM (rohový s převlečnou maticí a ovládním v ose instalace)

KÓD	DN	D1	D2	L1	H1	H2	M	SW1	SW2
G2431B0300	25	5/4" F	1" F	49	60	39	62	46	41
G2431B0500	25	1" F	1" F	49	60	39	62	38	41

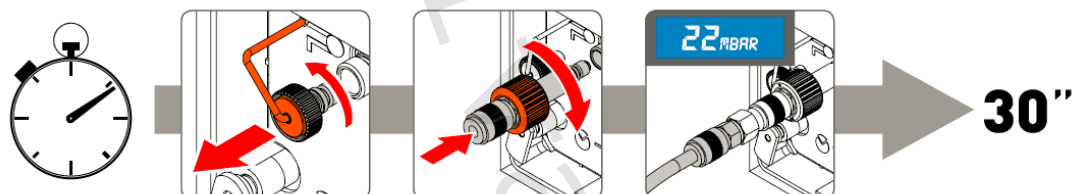
7) Integrovaná tlaková zátka:

- umožňuje realizační firmě rychle a snadno provést měření těsnosti a přetlaku plynu v plynoinstalaci
- tlakovou zátkou je umožněna rychlá instalace měřicího nástavce a připojení měřicího zařízení
- významným způsobem se zjednodušuje a zkracuje čas pro kontrolu těsnosti plynoinstalace

Princip tlakové zátky:



Instalace měřicího nástavce:

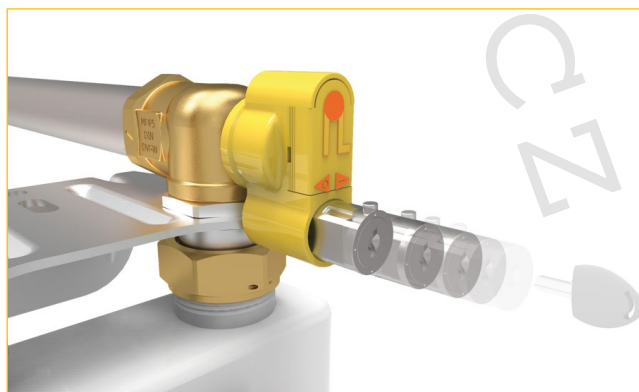


8) Měřicí nástavec:

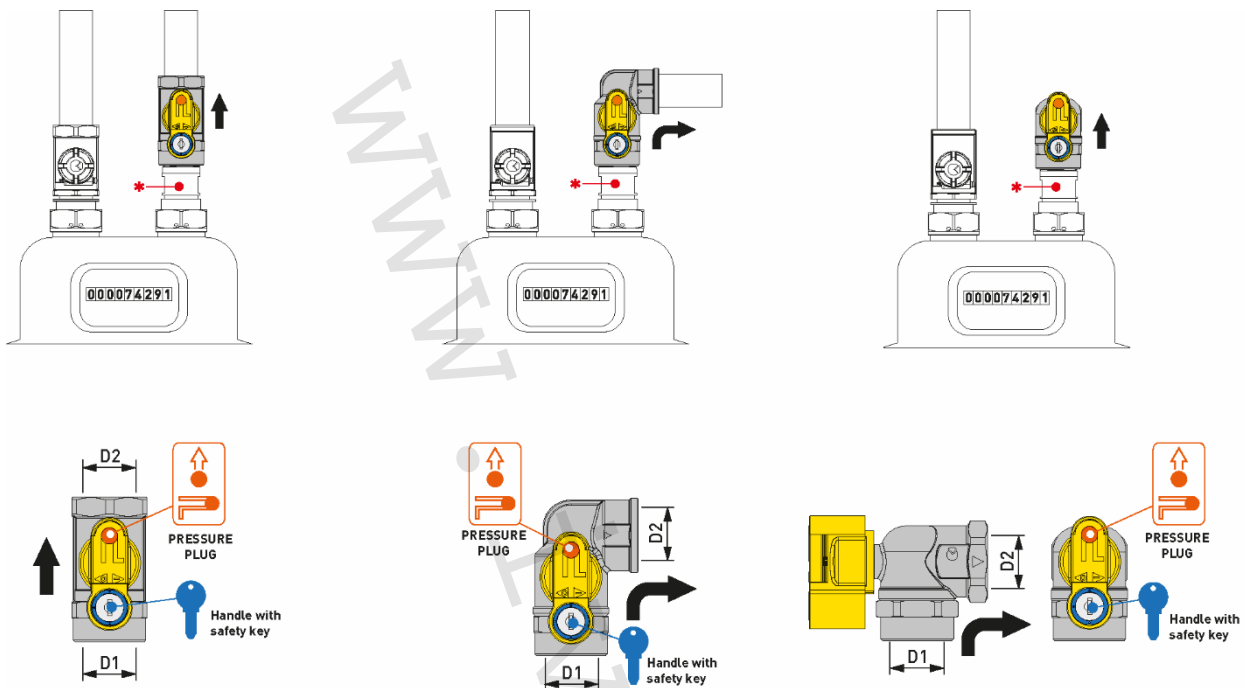
- IVAR.KP1000 měřicí nástavec včetně závitové rychlospojky 1/4".



9) Instalace zámku:



10) Možnosti instalace v systému:



11) Ilustrační foto instalace:



12) Poznámka:

- Kulové uzávěry musí být používány v plně otevřené nebo v plně uzavřené poloze.
- Instalaci musí provádět řádně proškolená a certifikovaná firma.
- Při instalaci je povinnost dodržovat všechny platné zákonné normy, vyhlášky, TPG a především pak PTN 704 05 týkající se rozvodů plynu v systému ALPEX-GAS.

13) Upozornění:

- Společnost IVAR CS spol. s r.o. si vyhrazuje právo provádět v jakémkoliv momentu a bez předchozího upozornění změny technického nebo obchodního charakteru u výrobků, uvedených v tomto technickém listu.
- Vzhledem k dalšímu vývoji výrobků si vyhrazujeme právo provádět technické změny nebo vylepšení bez oznámení, odchylky mezi vyobrazeními výrobků jsou možné.
- Informace uvedené v tomto technickém sdělení nezbavují uživatele povinnosti dodržovat platné normativy a platné technické předpisy.
- Dokument je chráněn autorským právem. Takto založená práva, zvláště práva překladu, rozhlasového vysílání, reprodukce fotomechanikou, nebo podobnou cestou a uložení v zařízení na zpracování dat zůstávají vyhrazena.
- Za tiskové chyby nebo chybné údaje nepřebíráme žádnou zodpovědnost.