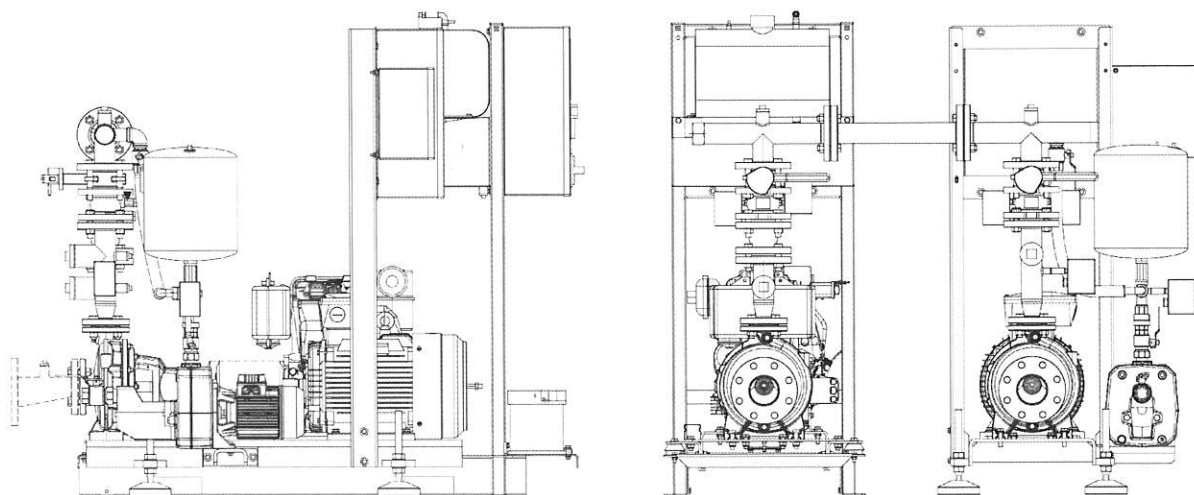


ISTRUZIONI PER L'INSTALLAZIONE E LA MANUTENZIONE  
INSTRUCTIONS POUR L'INSTALLATION ET LA MAINTENANCE  
INSTRUCTIONS FOR INSTALLATION AND MAINTENANCE  
INSTALLATIONS- UND WARTUNGSANLEITUNGEN  
INSTRUCTIES VOOR INSTALLATIE EN ONDERHOUD  
INSTRUCCIONES PARA LA INSTALACIÓN Y EL MANTENIMIENTO  
KURMA VE BAKIM BİLGİLERİ  
РУКОВОДСТВО ПО МОНТАЖУ И ТЕХНИЧЕСКОМУ ОБСЛУЖИВАНИЮ  
INSTALLÁCIÓS ÉS KARBANTARTÁSI KÉZIKÖNYV  
INSTRUKCJA INSTALACJI I KONSERWACJI  
INSTRUÇÕES PARA A INSTALAÇÃO E A MANUTENÇÃO  
INSTRUCȚIUNI PENTRU INSTALARE ȘI ÎNTREȚINERE  
ІНСТРУКЦІЇ З МОНТАЖУ ТА ТЕХНІЧНОГО ОБСЛУГОВУВАННЯ

## 1 KDN EN 12845

GRUPPI POMPE ANTINCENDIO A NORME EN 12845 – UNI 10779  
GROUPES POMPES ANTI-INCENDIE CONFORMES À LA NORME EN 12845 – UNI 10779  
SETS OF FIRE-FIGHTING PUMPS TO STANDARD EN 12845 – UNI 10779  
FEUERLÖSCHPUMPEN-GRUPPEN GEMÄSS EN 12845 – UNI 10779  
GROEPEN BRANDBLUSPOMPEN VOLGENS EN 12845 – UNI 10779 NORMEN  
GRUPOS DE BOMBAS CONTRA INCENDIOS SEGÚN NORMAS EN 12845 – UNI 10779  
EN 12845 – UNI 10779 STANDARDINA UYGUN YANGIN SÖNDÜRME POMPA GRUPLARI  
ПРОТИВОПОЖАРНЫЕ НАСОСНЫЕ УСТАНОВКИ ПО СТАНДАРТУ EN 12845 – UNI 10779  
EN 12845 – UNI 10779 SZABVÁNY SZERINTI TŰZVÉDELMI SZIVATTYÚEGYSÉGEK  
ZESTAWY POMP PRZECIWPÓŻAROWYCH ZGODNYCH ZE STANDARDAMI EN 12845 – UNI 10779  
GRUPOS DE BOMBAS ANTI-INCÊNDIO SEGUNDO AS NORMAS EN 12845 – UNI 10779  
GRUPURI POMPE ANTIINCENDIU CONFORM EN 12845 – UNI 10779  
ПРОТИПОЖЕЖНІ НАСОСНІ УСТАНОВКИ ЗГІДНО СТАНДАРТУ EN 12845 – UNI 10779



---

## DICHIARAZIONI DI CONFORMITÀ

### MARCATURA UE

La Ditta DAB PUMPS s.p.a. - Via M. Polo, 14 - Mestrino (PD) - ITALY - sotto la propria esclusiva responsabilità dichiara che i prodotti sotto menzionati sono conformi a:

- 2006/42/EC (Machinery)
- 2014/30/EU (Electromagnetic Compatibility Directive)
- 2014/35/EU (Low Voltage)

### NORMATIVA EN 12845 – UNI 10779 ANTINCENDIO

Si dichiara che il gruppo d'alimentazione idrica per impianto antincendio sotto riportato è stato fornito in conformità alla normativa EN 12845 – UNI 10779 per quanto concerne i componenti idraulici e loro disposizione e le apparecchiature di comando e controllo.

## DÉCLARATIONS DE CONFORMITÉ

### MARQUAGE EU

La société DAB PUMPS s.p.a. - Via M. Polo, 14 - Mestrino (PD) - ITALY – sous sa propre responsabilité exclusive, déclare que les produits mentionnés ci-après sont conformes à :

- 2006/42/EC (Machinery)
- 2014/30/EU (Electromagnetic Compatibility Directive)
- 2014/35/EU (Low Voltage)

### NORME EN 12845 – UNI 10779 ANTI-INCENDIE

Nous déclarons que le groupe d'alimentation hydraulique pour installation anti-incendie indiqué ci-dessous a été fourni en conformité avec la norme EN 12845 – UNI 10779 en ce qui concerne les composants hydrauliques et leur disposition et les appareils de commande et de contrôle.

## DECLARATION OF CONFORMITY

### EU MARKING

The Company DAB PUMPS s.p.a. - Via M. Polo, 14 - Mestrino (PD) - ITALIA - under its own exclusive responsibility declares that the products listed below comply with:

- 2006/42/EC (Machinery)
- 2014/30/EU (Electromagnetic Compatibility Directive)
- 2014/35/EU (Low Voltage)

### FIRE-FIGHTING STANDARD EN 12845 – UNI 10779

It is declared that the water supply set for a fire-fighting system listed below has been supplied in conformity with standard EN 12845 – UNI 10779 as regards the hydraulic components and their arrangement and the command and control equipment.

## KONFORMITÄTSERKLÄRUNG

### EU-KENNZEICHNUNG

Die Firma DAB PUMPS s.p.a. - Via M. Polo, 14 - Mestrino (PD) - ITALIEN – erklärt eigenverantwortlich, dass die vorstehend angeführten Produkte den folgenden Richtlinien entsprechen:

- 2006/42/EC (Machinery)
- 2014/30/EU (Electromagnetic Compatibility Directive)
- 2014/35/EU (Low Voltage)

### NORM EN 12845 – UNI 10779 ZUR BRANDBEKÄMPFUNG

Wir erklären, dass die Wasserversorgungseinheit der nachstehend beschriebenen Feuerlöschanlage hinsichtlich der Hydraulikkomponenten und deren Anordnung, sowie der Steuer- und Kontrollegehäte der Norm EN 12845 – UNI 10779 entspricht.

## OVEREENKOMSTIGHEIDSVERKLARING

### EU-MARKERING

De firma DAB PUMPS s.p.a. - Via M. Polo, 14 - Mestrino (PD) - ITALY – verklaart onder haar eigen, exclusieve verantwoordelijkheid dat de hieronder genoemde producten voldoen aan:

- 2006/42/EC (Machinery)
- 2014/30/EU (Electromagnetic Compatibility Directive)
- 2014/35/EU (Low Voltage)

### EN 12845 - UNI 10779 NORMEN MET BETREKKING TOT BRANDBEVEILIGING

Hierbij verklaren wij dat de hieronder vermelde watertoevoereenheid voor brandblussysteem bij de aflevering voldoet aan de EN 12845 – UNI 10779 normen met betrekking tot de hydraulische componenten en hun plaatsing en de bedienings- en regelapparatuur.

---

---

## DECLARACIÓN DE CONFORMIDAD

### MARCADO EU

La empresa DAB PUMPS s.p.a. - Via M. Polo,14 - Mestrino (PD) - ITALY - declara bajo su exclusiva responsabilidad que los productos mencionados anteriormente cumplen la:

- 2006/42/EC (Machinery)
- 2014/30/EU (Electromagnetic Compatibility Directive)
- 2014/35/EU (Low Voltage)

### NORMATIVA EN 12845 – UNI 10779 CONTRA INCENDIOS

Se declara que el grupo de alimentación hídrica para la instalación contra incendios presentado a continuación se ha suministrado en conformidad a la normativa EN 12845 – UNI 10779 en relación a los componentes hidráulicos y a la disposición de los aparatos de mando y control.

## UYGUNLUK BEYANNAMESİ

### EU MARKASI

DAB PUMPS s.p.a. şirketi - Via M. Polo, 14 - Mestrino (PD) - İTALYA - münhasıran kendi şahsi mesuliyeti altında yukarıda söz konusu edilen ürünlerin aşağıdaki direktiflere uygun olduklarını beyan eder:

- 2006/42/EC (Machinery)
- 2014/30/EU (Electromagnetic Compatibility Directive)
- 2014/35/EU (Low Voltage)

### EN 12845 YANGIN SÖNDÜRME STANDARDI

Aşağıda belirtilen yangın söndürme tesisi için su besleme grubunun, hidrolik bileşimler ve bunların konumlandırılması ve kumanda ve kontrol aparatlarına ilişkin olarak EN 12845 – UNI 10779 standardına uygun olarak tedarik edilmiş olduğu beyan edilir.

## ЗАЯВЛЕНИЕ О СООТВЕТСТВИИ

### МАРКИРОВКА EU

Компания DAB PUMPS s.p.a. - Via M. Polo,14 - Mestrino (PD) - ITALY – под собственную исключительную ответственность заявляет, что перечисленные ниже изделия соответствуют:

- 2006/42/EC (Machinery)
- 2014/30/EU (Electromagnetic Compatibility Directive)
- 2014/35/EU (Low Voltage)

### СТАНДАРТ EN 12845 – UNI 10779 ПРОТИВОПОЖАРНЫЕ МЕРЫ

Заявляется, что узел подачи воды к противопожарной установке, описанный далее, соответствует стандарту EN 12845 – UNI 10779, в том, что касается гидравлических компонентов, их расположения, оборудования по управлению и контролю.

## KONFORMITÁSI (SZABVÁNY MEGFELELŐSÉGI) NYILATKOZAT

### EU MÁRKAJELZÉS

A DAB PUMPS s.p.a. - Via M. Polo,14 - Mestrino (PD) - ITALY - cég, kizárólagos felelősségvállalás mellett kijelenti, hogy az alábbiakban megnevezett termékek megfelelnek a következő Direktíváknak ill. szabványoknak:

- 2006/42/EC (Machinery)
- 2014/30/EU (Electromagnetic Compatibility Directive)
- 2014/35/EU (Low Voltage)

### EN 12845 – UNI 10779 SZÁMÚ TŰZVÉDELMI SZABVÁNY

Kijelentjük, hogy az alábbiakban ismertetett, tűzvédelmi berendezéshez való hidraulikus egységet az EN 12845 – UNI 10779 szabványnak megfelelően szállítjuk a hidraulikus alkatrészeket, azok rendeltetését, valamint a vezérlő, ellenőrző készülékeket tekintve.

## DEKLARACJE ZGODNOŚCI

### OZNAKOWANIE EU

Spółka DAB PUMPS s.p.a. - Via M. Polo,14 - Mestrino (PD) - WŁOCHY - z pełną odpowiedzialnością oświadcza, iż wymienione poniżej produkty spełniają wymogi:

- 2006/42/EC (Machinery)
- 2014/30/EU (Electromagnetic Compatibility Directive)
- 2014/35/EU (Low Voltage)

### NORM PRZECIWOŻAROWYCH EN 12845 – UNI 10779

Oświadcza się, iż zestaw hydroforowy do systemu przeciwpożarowego, o którym mowa poniżej, został wyprodukowany zgodnie z wymogami normy EN 12845 – UNI 10779 w odniesieniu do komponentów hydraulicznych oraz ich instalacji, jak również urządzeń do sterowania i kontroli.

---

## DECLARAÇÕES DE CONFORMIDADE

### MARCAÇÃO EU

A Firma DAB PUMPS s.p.a. - Via Marco Polo, 14 – Mestrino (PD) – ITÁLIA – sob sua exclusiva responsabilidade declara que os produtos referidos a seguir estão em conformidade com:

- 2006/42/EC (Machinery)
- 2014/30/EU (Electromagnetic Compatibility Directive)
- 2014/35/EU (Low Voltage)

### NORMA EN 12845 – UNI 10779 ANTI-INCÊNDIO

Declara-se que o grupo de alimentação hídrica para o sistema anti-incêndio referido a seguir foi fornecido em conformidade com a norma EN 12845 - UNI 10779 pelo que diz respeito aos componentes hidráulicos e sua localização e aos equipamentos de comando e controle.

## DECLARAȚIE DE CONFORMITATE

### MARCATURA EU

Întreprinderea DAB PUMPS s.p.a. - Via M. Polo,14 - Mestrino (PD) - ITALIA – declară pe propria răspundere că produsele mai jos menționate sunt conforme cu:

- 2006/42/EC (Machinery)
- 2014/30/EU (Electromagnetic Compatibility Directive)
- 2014/35/EU (Low Voltage)

### NORMATIVA EN 12845 – UNI 10779 ANTIINCENDIU

Se declară că grupul de alimentare hídrică a instalației antiincendiu raportată mai jos a fost furnizat în conformitate cu normativa EN 12845 - UNI 10779 privind componentele hidraulice și dispunerea lor, precum și aparaturile de comandă și control.

## ДЕКЛАРАЦІЯ ПРО ВІДПОВІДНІСТЬ

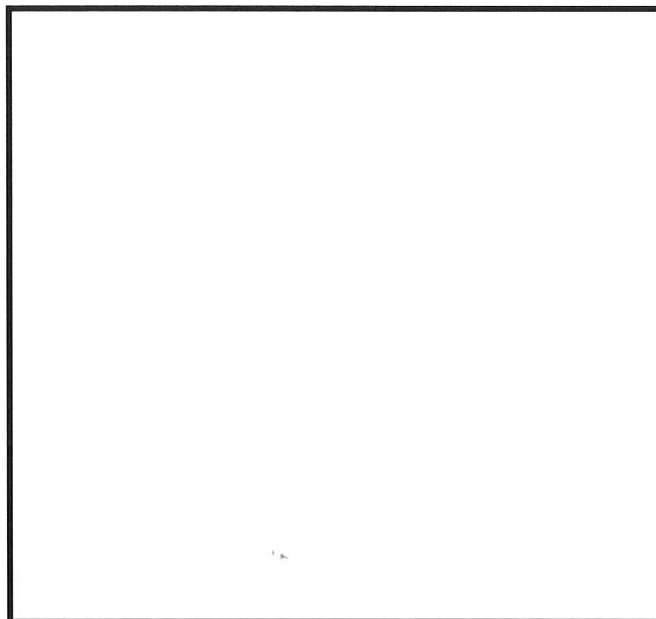
### EU МАРКУВАННЯ

Компанія DAB PUMPS s.p.a. - Via M. Polo,14 - Mestrino (PD) - ITALY – під виключно свою відповідальність заявляє, що перелічені нижче вироби відповідають:

- 2006/42/EC (Machinery)
- 2014/30/EU (Electromagnetic Compatibility Directive)
- 2014/35/EU (Low Voltage)

### СТАНДАРТУ ПОЖЕЖОГАСІННЯ EN 12845 – UNI 10779

Заявляється, що комплект водопостачання для системи пожежогасіння, перерахованої нижче, був поставлений у відповідності зі стандартом EN 12845 - UNI 10779 щодо гідравлічних компонентів і їх розташування, а також обладнання для управління та контролю.



Mestrino (PD), 11/01/2019

  
Francesco Sinico  
Technical Director