

1) Výrobek: POJISTNÝ VENTIL PRO TOPENÍ

2) Typ: IVAR.PV 527



3) Charakteristika použití:

- Pojistné ventily řady 527 jsou vyrobeny v souladu se základními požadavky bezpečnostní normy pro tlaková zařízení, stanovené směrnicí 97/23/CE Evropského parlamentu a Rady Evropské Unie pro harmonizaci předpisů členských států.
- Pokyny uvedené v tomto návodu jsou v souladu s oblastí působnosti článku 3.4 - bod 1 směrnice 97/23/CE (od 19/07/2016 směrnice 2014/68/CE) a měly by být součástí každého výrobku dodávaného na trh.
- Bezpečnostní pojistné ventily se používají pro regulaci tlaku teplotnosné kapaliny v uzavřených okruzích tepelných zdrojů, otopných systémů, klimatizačních systémů nebo zásobníků TV
- V klidové poloze je pojistný ventil uzavřen a po dosažení kalibrovaného tlaku, pojistný ventil otevře a odpustí přebytečný tlak.
- Zabraňují, aby systém nedosáhl takové úrovně, která by byla nebezpečná pro zdroj nebo komponenty v systému zabudované.
- Ruční ovládací hlavou lze provádět ruční odpouštění, periodickým odpouštěním lze odstranit případné mechanické nebo jiné nečistoty z těsnicího sedla.

4) Tabulka s objednávacími kódy a základními údaji:

KÓD	TYP	SPECIFIKACE
527625	IVAR.PV 527	1" F x 5/4" F; 2,5 bar
527630	IVAR.PV 527	1" F x 5/4" F; 3 bar
527660	IVAR.PV 527	1" F x 5/4" F; 6 bar
527680	IVAR.PV 527	1" F x 5/4" F; 8 bar

5) Technické a provozní parametry:

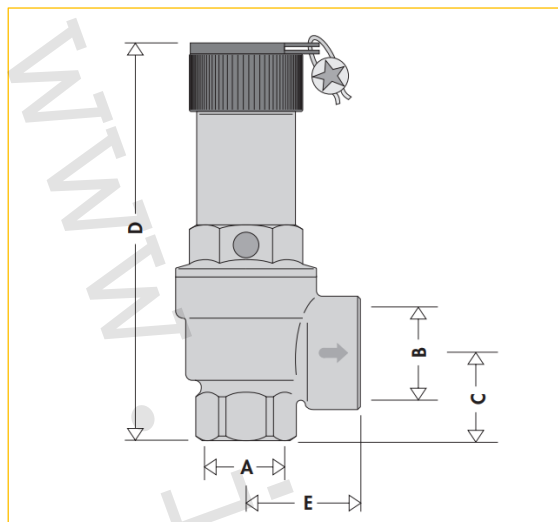
Maximální provozní tlak	PN 10
Rozsah provozní teploty	+50 °C +110 °C
Otevírací tlak	2,5; 3; 6 a 8 bar
Max. tlakový rozdíl pro otevření	10 %
Min. tlakový rozdíl pro uzavření	20 %
Médium	voda; vzduch
Kategorie	PED - IV
Materiál	tělo mosaz CB753S dle UNI EN 1982, kryt mosaz CW617N dle UNI EN 12165, ovládací vřeteno mosaz CW614N dle UNI EN 12164, pružina ocel UNI EN 12270-1, ovládací hlava plast PA6G20, těsnění a membrána EPDM
Dodávaný rozměr	závit vnitřní / vnitřní 1" F x 5/4" F

Poznámka: Při projekčním návrhu je nutno vzít v úvahu otevírací přetlak 10 % pro správné dimenzování.

Rozměr	Ø výstupního otvoru (mm)	Plocha výstupního otvoru cm ²	Kalibrovaný tlak (bar)	Otevírací tlak (bar)	Uzavírací tlak (bar)
1" x 5/4"	25	4,9087	2,5	2,75	2,00
1" x 5/4"	25	4,9087	3	3,30	2,40
1" x 5/4"	25	4,9087	6	6,60	4,80
1" x 5/4"	25	4,9087	8	8,80	6,40

Rozměr	Výtokový součinitel K	Hmotnostní průtok (W) kg/h	Maximální výkon zdroje kW	Maximální výkon zdroje kcal/h
1" x 5/4"	0,88	762,30	443,20	381.100
1" x 5/4"	0,88	873,65	508,00	436.800
1" x 5/4"	0,88	1495,28	869,50	747.600
1" x 5/4"	0,88	1943,86	1130,30	971.900

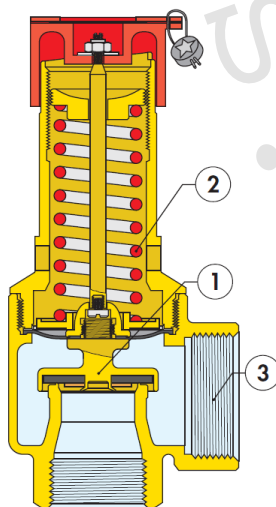
6) Technický náčrt s rozměry:



Kód	A	B	C (mm)	D (mm)	E (mm)	Hmotnost (g)
5276..	1"	5/4"	39	166	48	1300

7) Princip činnosti

Uzavírací sedlo pojistného ventilu (1) pracuje s využitím tlaku působícího na přesnou pružinu (2), která dosažením nastaveného tlaku zcela otevírá výstupní otvor (3). Hodnota tlaku se volí podle maximálního přípustného tlaku v systému. Rozměr výstupního otvoru (3) je roven nebo je o dimenzi větší než otvor vstupní. Pokud tlak klesá, dochází k opačné reakci a ventil uzavírá v rozsahu stanovených tolerancí.



Otevírací tlak <10 %

Plné otevření pojistného ventilu musí nastat při hodnotách tlaku $P_s < 1,1 \cdot P_{\text{taratura}}$. Tato vlastnost v kombinaci s konkrétním rozsahem kalibračních hodnot, znamená, že máte pojistný ventil přímo závislý na hodnotě maximálního tlaku systému nebo provozovaného zdroje.

Uzavírací diferenční tlak <20 %

Pojistný ventil musí uzavřít do hodnoty tlaku $P_r > 0,8 \cdot P_{\text{taratura}}$. Tato funkce umožňuje minimalizovat ztráty vody ze systému, v případě otevření pojistného ventilu.

Provozní bezpečnost

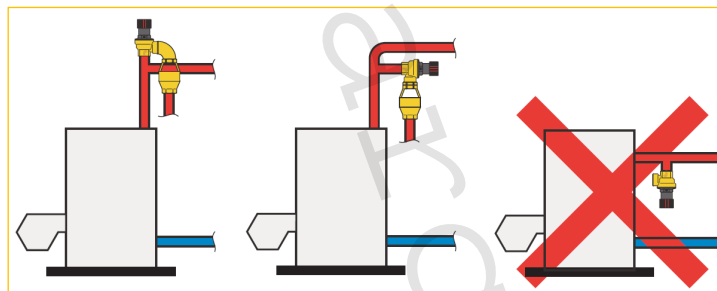
Funkce pojistného ventilu zůstává zaručena i v případě, že dojde k poškození nebo prasknutí membrány.

Zvětšený průměr výstupu

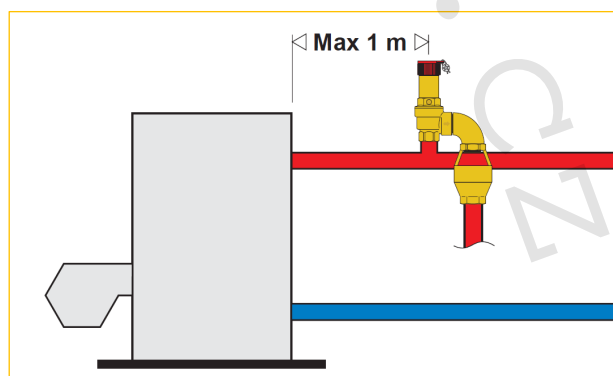
Díky této funkci je zanedbatelný pokles vybíjecí kapacity nebo změna v chování pojistného ventilu při otevírání nebo zavírání v důsledku přítomnosti odpadní trubky.

8) Instalace:

Poloha instalace může být svislá nebo vodorovná, ale nikdy ne obrácená. Tímto způsobem se zabraňuje usazování nečistot a ovlivňování řádné funkčnosti. Pojistný ventil musí být umístěn tak, aby nebyl vystaven nebezpečí zamrznutí.



Nutno dodržet směr proudění vyznačený na těle pojistného ventilu šipkou. Bezpečnostní pojistné ventily musí být instalovány v horní části tepelného zdroje nebo na přívodním potrubí, ve vzdálenosti ne větší než 1 m od tepelného zdroje a ve vzdálenosti „d“ co nejbližší k tepelnému zdroji. Potrubí spojující pojistný ventil s tepelným zdrojem nesmí být odpojitelné.



9) Upozornění:

- Pojistné ventily musí být správně dimenzovány odborným personálem s patřičnou technickou kvalifikací a v souladu s platnými příslušnými zákony a předpisy platnými v zemi instalace.
- Pojistné ventily musí instalovat a udržovat řádně proškolený personál s patřičnou technickou kvalifikací a v souladu s platnými příslušnými zákony a předpisy platnými v zemi instalace.

10) Poznámka:

- Před každým zprovozněním otopného systému, zejména při kombinaci podlahového a radiátorového vytápění, důrazně upozorňujeme na výplach celého systému dle návodu výrobce. Doporučujeme ošetření otopného systému přípravkem GEL.LONG LIFE 100. Prodejce nenese zodpovědnost za závady funkčnosti způsobené nečistotami v systému.

11) Upozornění:

- Společnost IVAR CS spol. s r.o. si vyhrazuje právo provádět v jakémkoliv momentu a bez předchozího upozornění změny technického nebo obchodního charakteru u výrobků, uvedených v tomto technickém listu.
- Vzhledem k dalšímu vývoji výrobků si vyhrazujeme právo provádět technické změny nebo vylepšení bez oznámení, odchylky mezi vyobrazeními výrobků jsou možné.
- Informace uvedené v tomto technickém sdělení nezbavují uživatele povinnosti dodržovat platné normativy a platné technické předpisy.
- Dokument je chráněn autorským právem. Takto založená práva, zvláště práva překladu, rozhlasového vysílání, reprodukce fotomechanikou, nebo podobnou cestou a uložení v zařízení na zpracování dat zůstávají vyhrazena.
- Za tiskové chyby nebo chybné údaje nepřebíráme žádnou zodpovědnost.