

1) Výrobek: SESTAVA MODULÁRNÍ ROZDĚLOVAČ/SBĚRAČ
 - pro sálavé topné a chladicí systémy

2) Typ: IVAR.CI 400 KC



3) Charakteristika použití:

- Sestava IVAR.CI 400 KC řady EASY RADIANT je speciálně navržena pro použití v systémech sálavého vytápění a chlazení.
- Výstupy rozdělovače jsou vybaveny regulačními průtokoměry, výstupy sběrače jsou vybaveny uzavíracími ventily s termostatickou vložkou a ruční ochrannou hlavou.
- Sestava má volitelný počet 3, 4 a 5 výstupů s možností snadného a rychlého zapojení do série.
- Široký sortiment příslušenství z nabídky společnosti IVAR CS Vám umožní přizpůsobit sestavu požadavkům distribučního systému.
- Ve spojení s elektrotermickými hlavicemi pro regulaci průtoku jednotlivými výstupy splňuje i ty nejvyšší požadavky na komfort regulace a s ní i spojené úspory energie.
- Rozdělovače jsou vyráběny na plně automatizovaných výrobních linkách z tažených mosazných tyčí se speciálním profilem, následnou tepelnou úpravou je zabráněno vnitřnímu prnutí, aby se vyloučilo riziko trhlin.

4) Tabulka s objednáacími kódy a základními údaji:

| KÓD | TYP | ROZMĚR | SPECIFIKACE |
|--------|----------------|---------|-------------|
| 506875 | IVAR.CI 400 KC | 1" x EK | 3cestný |
| 506876 | IVAR.CI 400 KC | 1" x EK | 4cestný |
| 506877 | IVAR.CI 400 KC | 1" x EK | 5cestný |

5) Základní technické a provozní parametry:

| | |
|---|--|
| Maximální provozní tlak | 10 bar |
| Maximální diferenční tlak na uzavíracím ventilu s instalovanou hlavicí IVAR.TE 3040 | 3 bar |
| Maximální provozní teplota | +90 °C |
| Regulační rozsah průtokoměru | 0 ÷ 5 l/min; přesnost ± 10 % |
| Jmenovitý rozměr rozdělovače / sběrače | DN 25 |
| Připojovací rozměr rozdělovače / sběrače | Závit vnitřní / vnější 1" FM |
| Připojovací rozměr výstupů | 3/4" EK |
| Osová vzdálenost rozdělovače / sběrače | 200 mm |
| Osová vzdálenost výstupů | 40 mm |
| Počet výstupů rozdělovače / sběrače | 3, 4, 5 |
| Připojovací rozměr uzavíracího ventilu sběrače | M 30 x 1,5 |
| Materiál rozdělovače | Mosaz CW617N, těsnící O-kroužek EPDM |
| Materiál regulačního průtokoměru | Tělo plast PPA / ABC |
| Materiál uzavíracího ventilu | Tělo plast PPA, termostatická vložka mosaz, dřík nerez |

6) Sestava zahrnuje:

- rozdělovač s integrovanými regulačními průtokoměry s funkcí regulace průtoku a uzavírání, možnost aretace nastaveného průtoku
- sběrač s integrovanými uzavíracími ventily s ručními hlavicemi, možnost instalovat elektrotermické hlavice

7) Základní volitelné příslušenství:

- ukončení rozdělovače IVAR.AC 630 P
- upevňovací konzoly IVAR.AC 628
- KIT dvou kulových uzávěrů IVAR.9723 R
- svěrné šroubení pro připojení potrubí na rozdělovač / sběrač, počet v závislosti na počtu výstupů, typ v závislosti na materiálu a rozměru potrubí, IVAR.TA 4420 pro potrubí ALPEX, IVAR.TP 4410 pro potrubí PEX nebo IVAR.TR 4430 pro potrubí měď
- elektrotermická hlavice IVAR.TE 3040 IV pro řízení průtoku otopné vody jednotlivými výstupy rozdělovače



IVAR.AC 630 P



IVAR.AC 628



IVAR.TA 4420

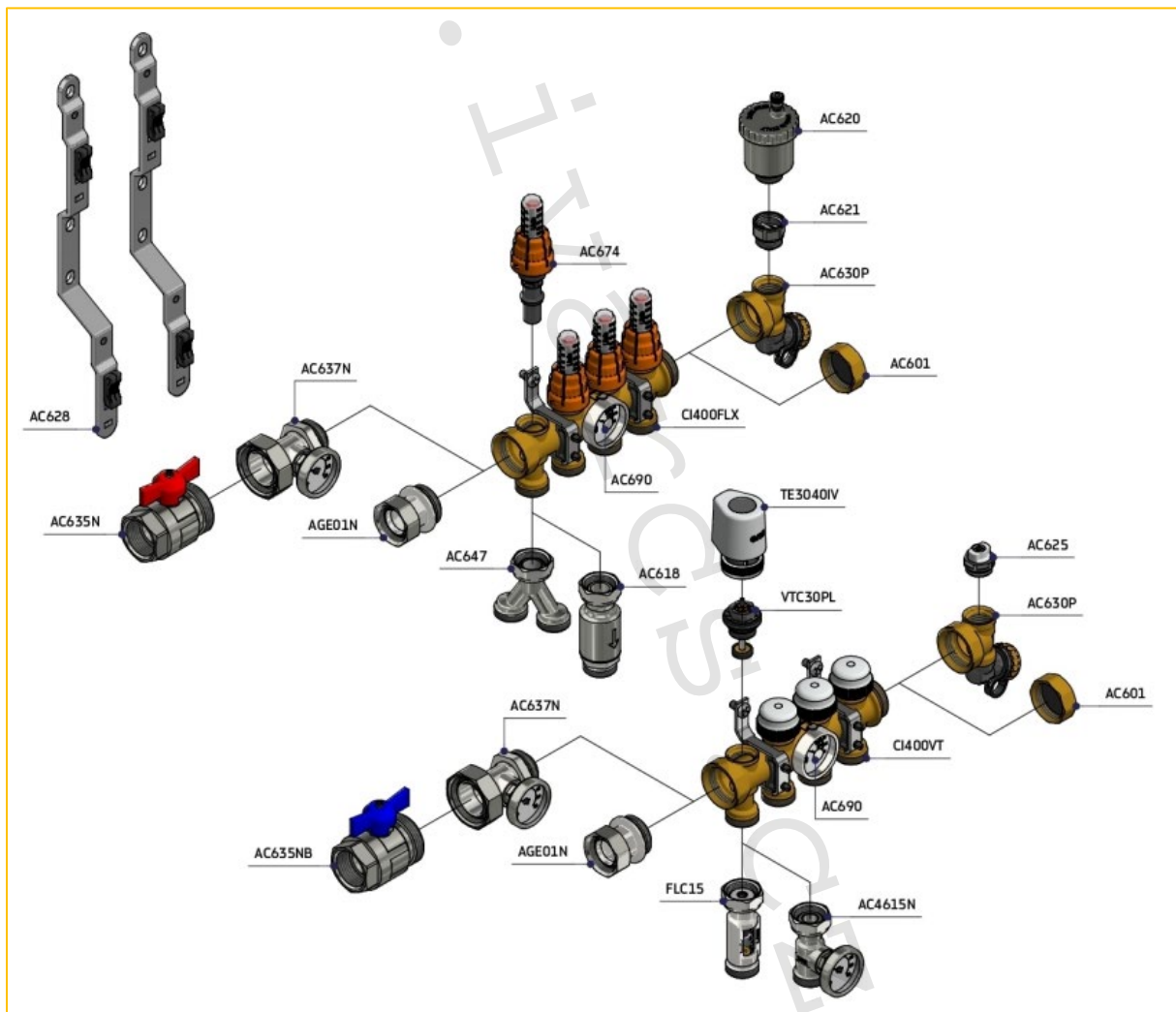


IVAR.9723 R

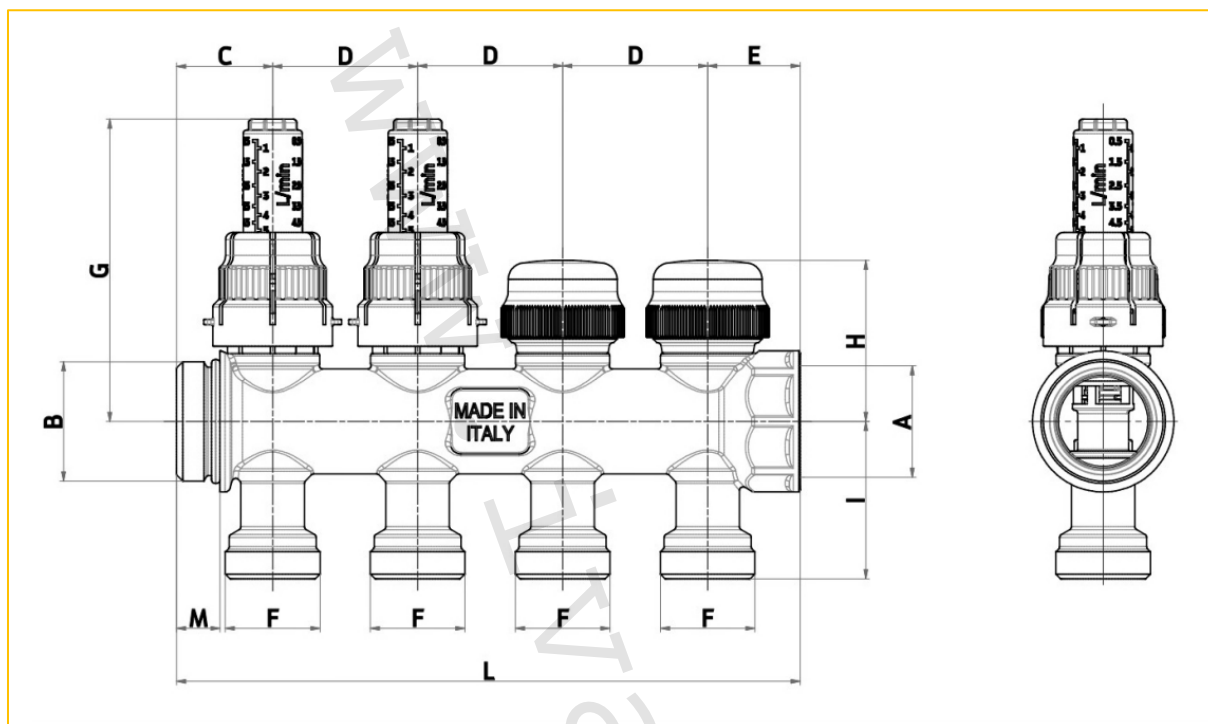


IVAR.TE 3040 IV

8) Přehled volitelného příslušenství:

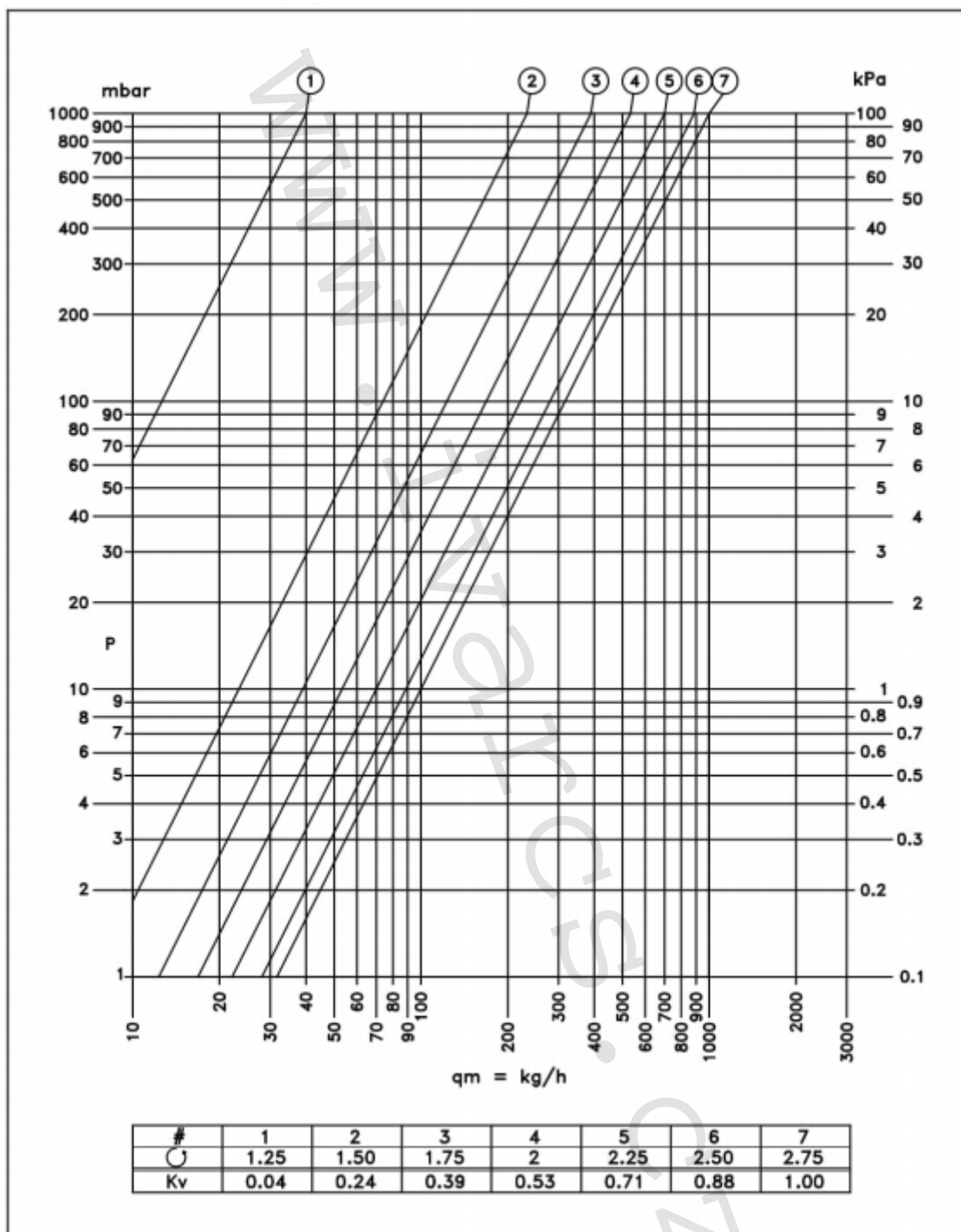


9) Technický náčrt a rozměry rozdělovače:

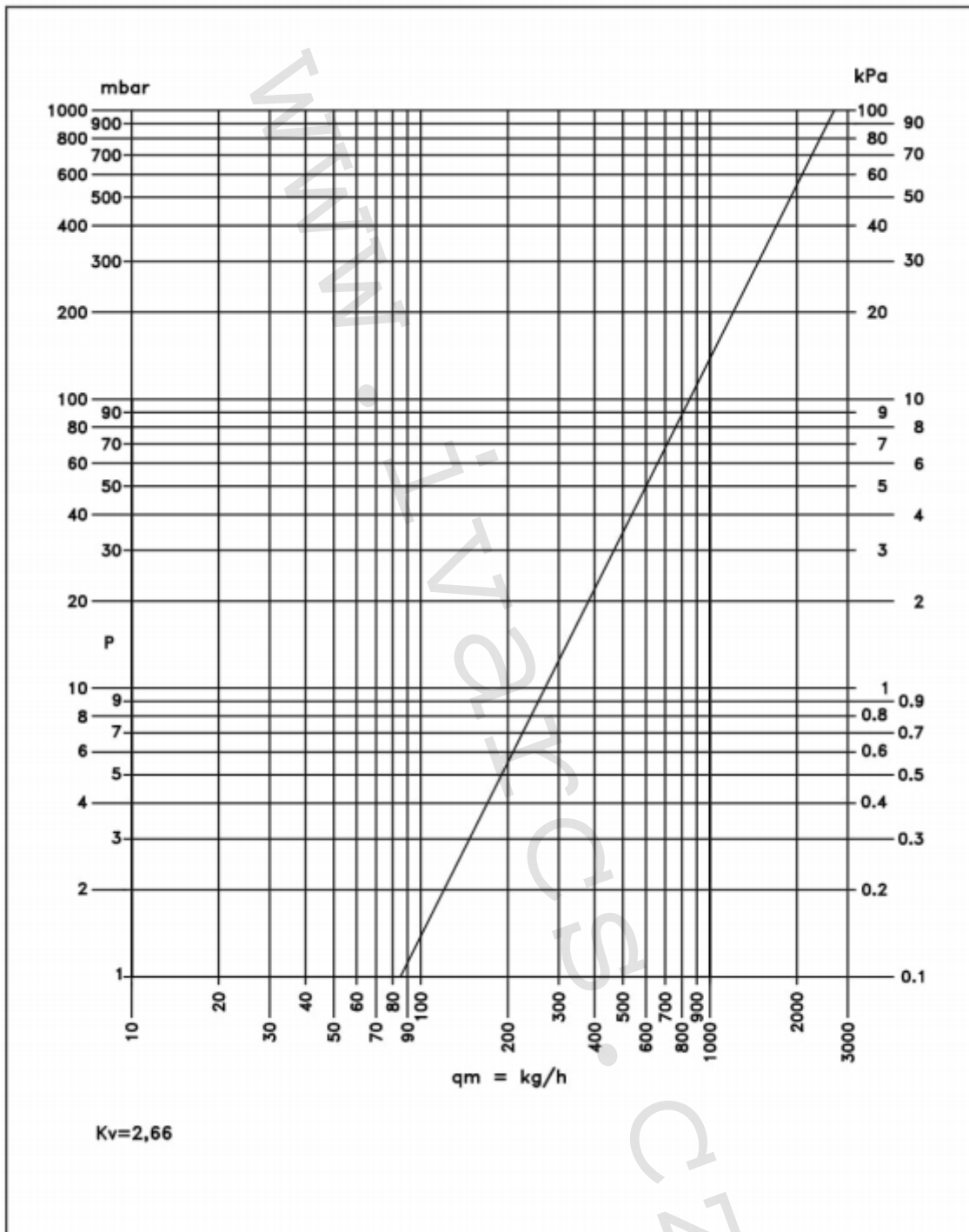


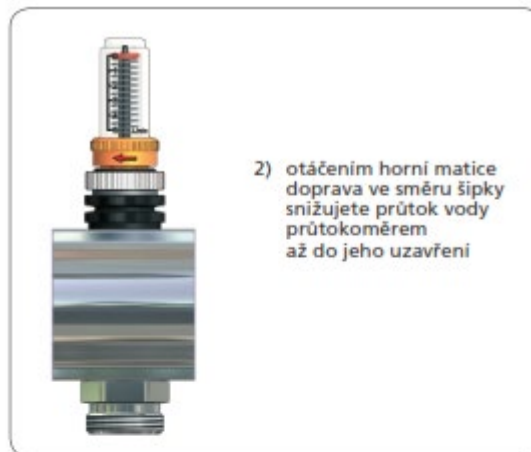
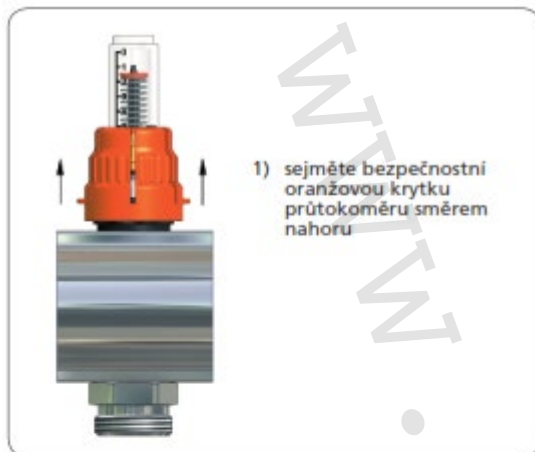
| A | B | C (mm) | D (mm) | E (mm) | F | G (mm) | H (mm) | I (mm) | L (mm) | M (mm) |
|------|------|--------|--------|--------|---------|--------|--------|--------|--------------------------------|--------|
| 1" F | 1" M | 26,5 | 40 | 25,5 | 3/4" EK | 83,6 | 44,6 | 43,5 | 52 mm+počet výstupů -1 x 40 mm | 12 |

10) Hydraulické charakteristiky pro jeden výstup rozdělovače:



11) Hydraulické charakteristiky pro jeden výstup sběrače:

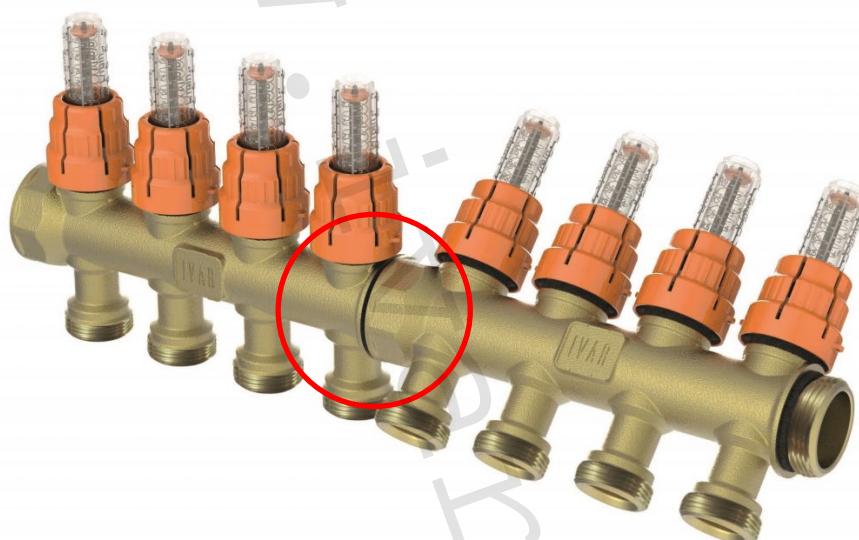


12) Nastavení požadovaného průtoku topnou smyčkou:

13) Ilustrační foto:

Rozdělovače mají variabilní provedení 3, 4 nebo 5 výstupů a mohou být praktickým a rychlým způsobem navzájem spojeny v sérii. Fázové provedení závitů zajišťuje souosé zarovnání výstupů jednotlivých vzájemně spojených rozdělovačů, zatímco těsnicí O-kroužek zaručuje dokonalou těsnost bez potřeby použití dalších těsnicích prvků, jako jsou těsnicí vlákna a pásy z PTFE, konopné vlákno nebo tmely.

POZOR! Vzájemného těsnění vnějšího a vnitřního závitu je dosaženo měkkým utažením pomocí těsnicího O-kroužku. Je přísně zakázáno použití těsnicích prvků, jako jsou těsnicí vlákna a pásy z PTFE, konopné vlákno nebo tmely.

**14) Poznámka:**

- Před každým zprovozněním otopného systému, zejména při kombinaci podlahového a radiátorového vytápění, důrazně upozorňujeme na výplach celého systému dle návodu výrobce. Doporučujeme ošetření otopného systému přípravkem GEL.LONG LIFE 100. Prodejce nenese zodpovědnost za funkční závady způsobené nečistotami v systému.

15) Upozornění:

- Společnost IVAR CS spol. s r.o. si vyhrazuje právo provádět v jakémkoliv momentu a bez předchozího upozornění změny technického nebo obchodního charakteru u výrobků, uvedených v tomto technickém listu.
- Vzhledem k dalšímu vývoji výrobků si vyhrazujeme právo provádět technické změny nebo vylepšení bez oznámení, odchylky mezi vyobrazeními výrobků jsou možné.
- Informace uvedené v tomto technickém sdělení nezbavují uživatele povinnosti dodržovat platné normativy a platné technické předpisy.
- Dokument je chráněn autorským právem. Takto založená práva, zvláště práva překladu, rozhlasového vysílání, reprodukce fotomechanikou, nebo podobnou cestou a uložení v zařízení na zpracování dat zůstávají vyhrazena.
- Za tiskové chyby nebo chybné údaje nepřebíráme žádnou zodpovědnost.