

**1) Výrobek: ELEKTROTERMICKÁ HLAVICE**

**2) Typ: IVAR.TE 3040 IV**



**3) Instalace:**



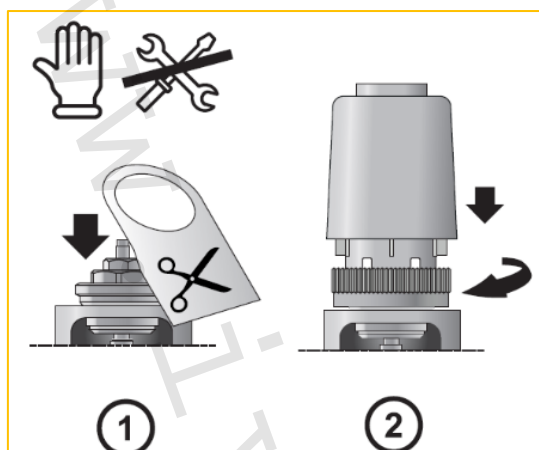
Instalaci a uvedení do provozu, stejně jako připojení elektrických komponentů, musí provádět výhradně osoba odborně způsobilá s patřičnou elektro-technickou kvalifikací v souladu se všemi národními normami a vyhláškami platnými v zemi instalace. Během instalace a uvádění do provozu musí být dodrženy instrukce a bezpečnostní opatření uvedené v tomto návodu. Provozovatel nesmí provádět žádné zásahy a je povinen se řídit pokyny uvedenými níže a dodržovat je tak, aby nedošlo k poškození zařízení nebo k újmě na zdraví obsluhujícího personálu při dodržení pravidel a norem bezpečnosti práce.

**4) Charakteristika použití:**

Elektrotermické hlavice IVAR.TE 3040 IV s omezenou slouží šířkou 37 mm pro ovládání uzavíracích ventilů sestav modulárních rozdělovačů IVAR.CI 400 KC s osovou vzdáleností výstupů  $\geq 40$  mm. Kompatibilní se všemi uzavíracími ventily a sběrači IVAR. Hlavní oblastí použití je energeticky úsporná regulace teploty jednotlivých místností v oblasti systémů řízení budov a domácí automatizace. Svoji polohou ovlivňují průtok otopné nebo chladicí vody a regulují např. teplotu v prostoru na konstantní hodnotu. Indikátorem v horní části hlavice informují uživatele jednoduchým způsobem o aktuální poloze OTEVŘENO / ZAVŘENO. Zvláštní důraz je kladen na kompaktní a moderní design, vysokou spolehlivost a snadnou instalaci bez nářadí v otopných a chladicích systémech. Ověřená kvalita dle IEC 60730-2-13.

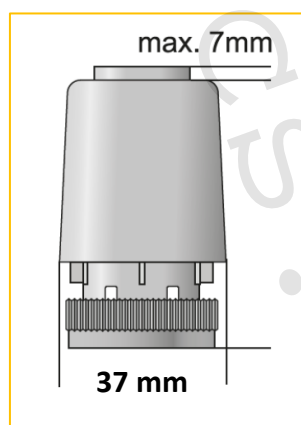
## 5) Montážní postup:

Na tělo termostatického ventilu navlékněte štítek s popisem dané místnosti. Následně rukou našroubujte elektrotermickou hlavice na tělo ventilu prostřednictvím převlečné matice se závitem M 30 x 1,5 a ručně ji dotáhněte. Po instalaci zajistěte elektrické připojení autorizovanou firmou.

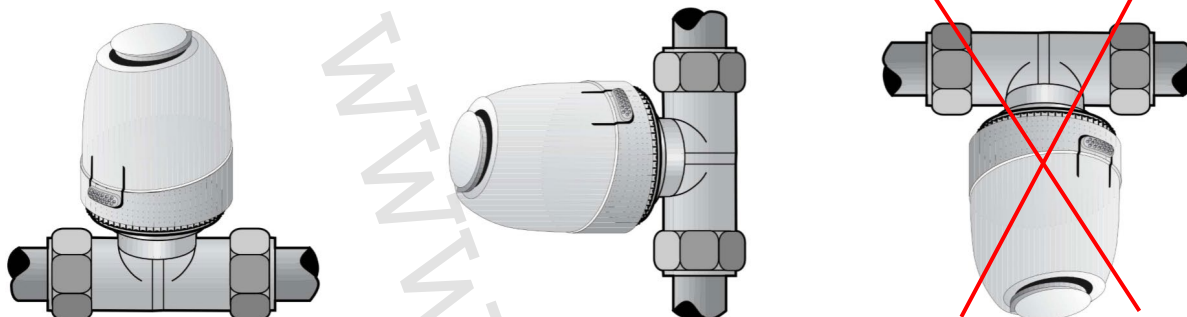


### Funkce a stavový indikátor:

Po přivedení napájecího napětí (provedení N.C. - bez proudu zavřeno) dochází k otevření termostatického ventilu. Po odpojení napájecího napětí dojde k uzavření termostatického ventilu. Aktuální provozní stav je viditelný na stavovém indikátoru. Je-li barevná část viditelná (max. 7 mm) je termostatický ventil otevřen. Je-li barevná část skryta, je termostatický ventil uzavřen.

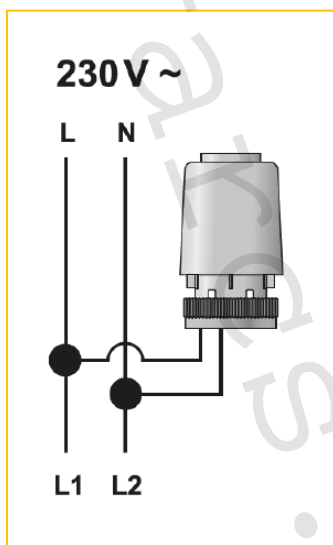


## 6) Pracovní poloha:



Preferované umístění při instalaci elektrotermické hlavice je svislé (hlavou směrem nahoru) nebo vodorovné. Pozice obrácená (hlavou směrem dolů) může za určitých podmínek ovlivnit životnost výrobku (například únikem znečištěné vody).

## 7) Elektrické schéma zapojení:



## 8) Poznámka:

- Dojde-li k poškození přívodního kabelu, musí být vyměněn výrobcem nebo jeho servisním zástupcem. Kontaktní vzdálenost ovládacího spínacího prvku musí být alespoň 3 mm pro oba pracovní vodiče.
- Uživatel má právo na uplatnění záruky v průběhu 24 měsíců od data prodeje, dle evropské směrnice 1999/44/EC. Záruka se nevztahuje na vnější mechanická poškození a poškození vzniklá vniknutím vody nebo nedodržením instrukcí a parametrů uváděných v tomto návodu. V záruční době není dovoleno servopohon rozebírat. Náhradní díly se nedodávají. Výrobce si vyhrazuje právo na změnu výrobku bez předchozího upozornění. CE shoda dle EN 60730.

## 9) Upozornění:

- Společnost IVAR CS spol. s r.o. si vyhrazuje právo provádět v jakémkoliv momentu a bez předchozího upozornění změny technického nebo obchodního charakteru u výrobků uvedených v tomto návodu.
- Vzhledem k dalšímu vývoji výrobků si vyhrazujeme právo provádět technické změny nebo vylepšení bez oznámení, odchylky mezi vyobrazeními výrobků jsou možné.
- Informace uvedené v tomto technickém sdělení nezbavují uživatele povinnosti dodržovat platné normativy a platné technické předpisy.
- Dokument je chráněn autorským právem. Takto založená práva, zvláště práva překladu, rozhlasového vysílání, reprodukce fotomechanikou, nebo podobnou cestou a uložení v zařízení na zpracování dat zůstávají vyhrazena.
- Za tiskové chyby nebo chybné údaje nepřebíráme žádnou zodpovědnost.