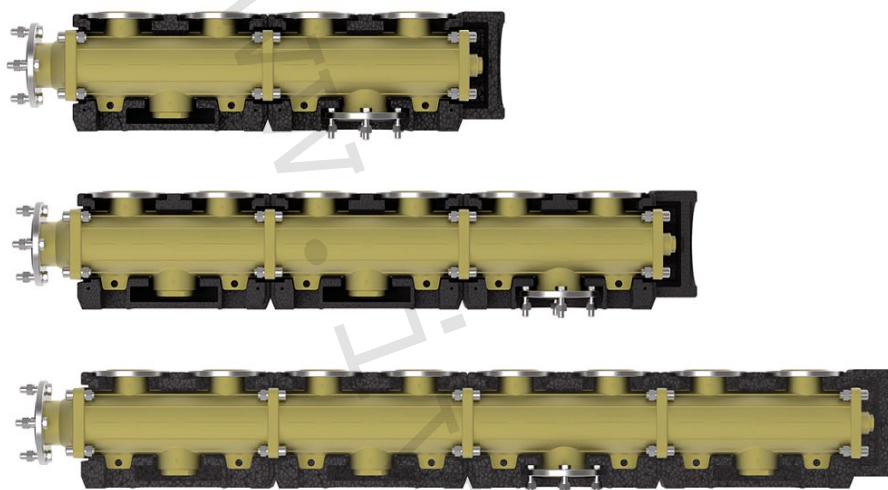


1) Výrobek: HORIZONTÁLNÍ DISTRIBUČNÍ ROZDĚLOVAČ
 - pro kotlové moduly DN 50

2) Typ: PAW.MV50



3) Charakteristika použití:

- Současné moderní tepelné soustavy vyžadují odpovídající technické, spolehlivé, funkční, ale i estetické řešení přípravy otopné vody.
- Horizontální distribuční rozdělovače PAW.MV dodávané jako jeden z prvků PAW Systems jsou výrobky německé společnosti PAW a jsou předurčeny k tomu, aby tyto požadavky na instalaci a provoz splnily.
- Jsou určeny pro připojení jednotlivých modulů PAW.HEAT BLOC a hydraulického oddělovače PAW.HD.
- Urychlují, zjednodušují a zlevňují instalaci a současně s ní eliminují chyby vznikající neobornou montáží.
- Použití v teplovodních otopných systémech s uzavřeným okruhem vody s podmínkou dodržení všech provozních a technických limitů.
- Výhradní použití kvalitní mosazi a přesné těsnicí plochy zaručují dlouhou životnost, vysokou přesnost a kompaktní rozměry.
- Vizually atraktivní design tepelné izolace z něj činí mimořádný výrobek.

4) Tabulka s objednacími kódy a základními údaji:

KÓD	TYP	SPECIFIKACE
5111	PAW.MV50	PAW.MV1 pro další 1 modul
5112	PAW.MV50	PAW.MV2 pro 2 moduly
5113	PAW.MV50	PAW.MV3 pro 3 moduly
5114	PAW.MV50	PAW.MV4 pro 4 moduly

5) Základní technické a provozní parametry:

Typ	PAW.MV 50
Maximální výkon	do 400 kW při ΔT 20 K
Maximální provozní tlak	6 bar
Maximální provozní teplota	+110 °C
Nominální rozměr	DN 50 (2")
Jmenovitý průtok 2 výstupy	Kvs 70,4 (m ³ /h)
Jmenovitý průtok 3 výstupy	Kvs 74,7 (m ³ /h)
Jmenovitý průtok 4 výstupy	Kvs 85,6 (m ³ /h)
Připojení zdroje (vstup)	příruba DN 65 / PN 6
Připojení otopného systému (výstup)	příruba DN 50 / PN 6
Připojení boční v čele	5/4" závit vnitřní; utěsněno zátkou
Připojení spodní	2 1/2" závit vnitřní; utěsněno zátkou
Instalační výška	225 mm
Výška tepelné izolace	220 mm
Osová vzdálenost připojení	180 mm
Materiál	mosaz
Těsnění	EPDM / NBR
Materiál tepelné izolace	EPP (extrudovaný polypropylen)

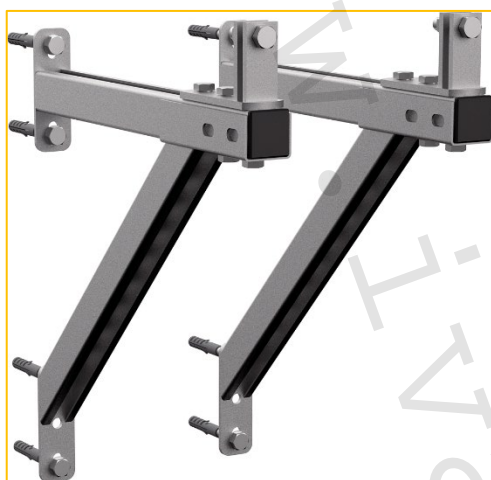
Rozsah aplikace					
PAW.MV	DN 20	DN 25	DN 32	DN 40	DN 50
$\Delta T = 20$ K	50,0 kW	80,0 kW	150,0 kW	250,0 kW	400,0 kW
$\Delta T = 10$ K	25,0 kW	40,0 kW	75,0 kW	125,0 kW	200,0 kW
$\Delta T = 7,5$ K	18,5 kW	30,0 kW	56,0 kW	94,0 kW	150,0 kW
$\Delta T = 5$ K	12,5 kW	20,0 kW	37,5 kW	62,5 kW	100,0 kW

6) Horizontální rozdělovač obsahuje:

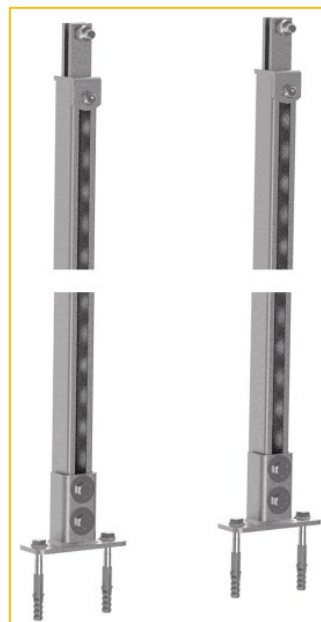
- tělo rozdělovače
- ukončení čela rozdělovače
- zátky
- těsnění a šrouby pro připojení zdroje DN 65
- designovou tepelnou izolaci

7) Volitelné příslušenství:

- SET nástěnných držáků horizontálního distribučního rozdělovače PAW.DR 41652
- SET podlahových držáků horizontálního distribučního rozdělovače PAW.DR 41671



PAW.DR 41652

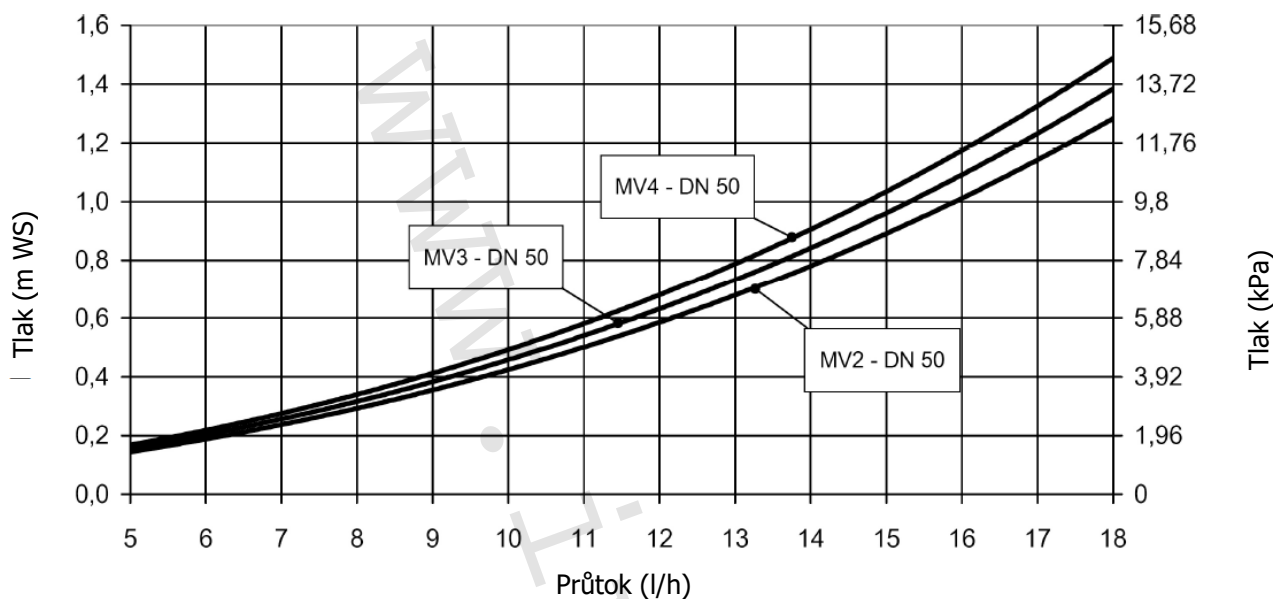


PAW.DR 41671

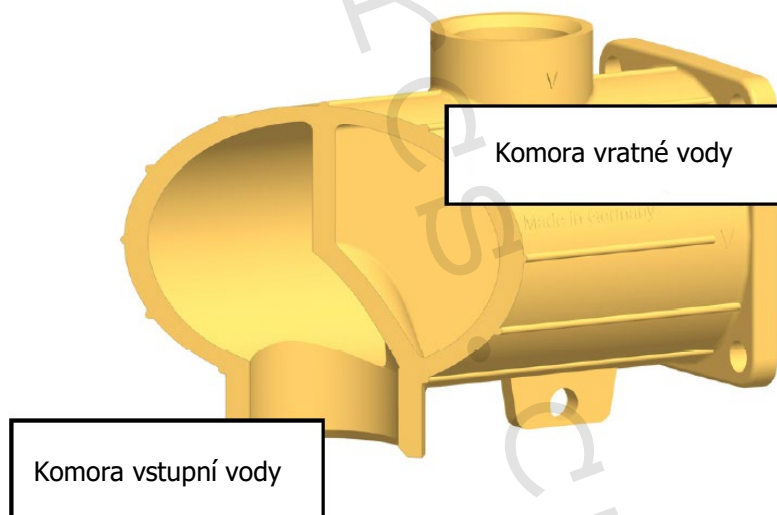
8) Rozměry sestavy:

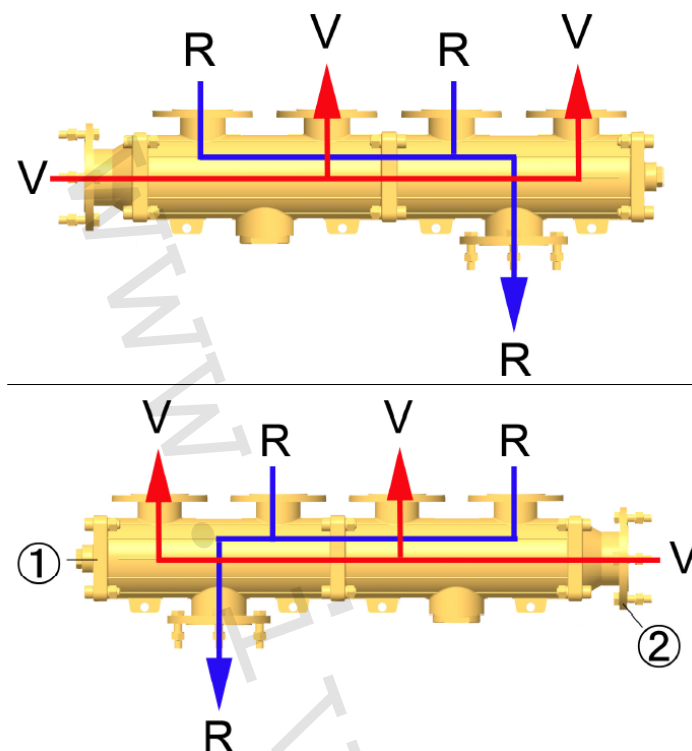
Rozdělovač	Počet modulů	Počet topných okruhů	Celková šířka v mm
PAW.MV2	2	2	840
PAW.MV3	3	3	1200
PAW.MV4	4	4	1560

9) Průtokové charakteristiky:



10) Řez a popis produktu:





Uvedené údaje ukazují dvě různé možnosti montáže. Nezaměňujte koncový kryt ① a přírubu přívodu ② !

Vstupní voda (V) a vratná voda (R) se vzájemně kříží.

11) Poznámka:

- Před každým zprovozněním otopného systému, zejména při kombinaci podlahového a radiátorového vytápění, důrazně upozorňujeme na výplach celého systému dle návodu výrobce. Doporučujeme ošetření otopného systému přípravkem GEL.LONG LIFE 100. Prodejce nenese zodpovědnost za závady funkčnosti způsobené nečistotami v systému.

12) Upozornění:

- Společnost IVAR CS spol. s r.o. si vyhrazuje právo provádět v jakémkoliv momentu a bez předchozího upozornění změny technického nebo obchodního charakteru u výrobků, uvedených v tomto technickém listu.
- Vzhledem k dalšímu vývoji výrobků si vyhrazujeme právo provádět technické změny nebo vylepšení bez oznámení, odchylky mezi vyobrazeními výrobků jsou možné.
- Informace uvedené v tomto technickém sdělení nezbavují uživatele povinnosti dodržovat platné normativy a platné technické předpisy.
- Dokument je chráněn autorským právem. Takto založená práva, zvláště práva překladu, rozhlasového vysílání, reprodukce fotomechanikou, nebo podobnou cestou a uložení v zařízení na zpracování dat zůstávají vyhrazena.
- Za tiskové chyby nebo chybné údaje nepřebíráme žádnou zodpovědnost.