

1) Výrobek: VĚTRACÍ JEDNOTKA SMARTY – pro nástěnnou montáž

**2) Typ: SMARTY 2X V(E)
SMARTY 3X V(E)
SMARTY 4X V(E)**



3) Charakteristika použití:

- Větrací jednotky SMARTY s rekuperací tepla pro domovní systémy;
- Vhodné pro použití v bytech, rodinných domech, pasivních domech;
- Nástěnná instalace;
- Díky kompaktním rozměrům jednotky SMARTY 2X V se ideálně hodí pro instalaci do kuchyňské linky, zatímco jednotky SMARTY 3X V/4X V mohou být umístěny např. nad pračku.
- Vysoce účinná rekuperace tepla až 91 % díky protiproudému výměníku tepla;
- Všechny větrací jednotky jsou před dodáním pečlivě zkontrolovány;
- Všechny vnitřní komponenty jednotky (ventilátory, servopohony, výměníky tepla) pocházejí od pouze od kvalitních a prověřených evropských výrobců;
- Řídicí deska zajišťuje ovládání všech komponentů větracího systému a možnost připojení na nadřazené regulační systémy.

4) Tabulka s objednávacími kódy a základními údaji:

KÓD	TYP	SPECIFIKACE
IVU200V	SMARTY 2X V	DN 125/160; 182 m ³ /h
IVU200VE	SMARTY 2X VE	DN 125/160; 182 m ³ /h, s entalpickým výměníkem
IVU300V	SMARTY 3X V	DN 160; 409 m ³ /h
IVU300VE	SMARTY 3X VE	DN 160; 409 m ³ /h, s entalpickým výměníkem
IVU400V	SMARTY 4X V	DN 160; 560 m ³ /h
IVU400VE	SMARTY 4X VE	DN 160; 560 m ³ /h, s entalpickým výměníkem

5) Popis:

HLAVNÍ CHARAKTERISTIKY:

- Třída energetické účinnosti A+/A (v závislosti na modelu);
- EC ventilátory s vysoce účinnými protiproudými výměníky tepla;
- Vysoká kvalita – třída těsnosti A1;
- Možnost ovládání přes aplikaci v chytrém telefonu nebo tabletu IVAR.SMARTYAIR pomocí interface IVAR.MB-GATEWAY;

MATERIÁL:

- Tepelná a akustická izolace z EPP o tloušťce 20 – 30 mm;
- Skříň z pozinkované oceli;
- Vnější povrch má práškovou úpravu s odolností proti korozi třídy **C3**.
- Bílá barva RAL 9016.

VÝMĚNÍK TEPLA:

- Plastový deskový výměník tepla;
- Účinnost až 91 % (EU 1253/2014) / 85 % (norma pro pasivní domy).

VENTILÁTORY:

- Typu EC;
- Specifický příkon ventilátoru (SPI) od 0,26 W/(m³/h)
- Dlouhá životnost – přes 10 let.

PŘEPÍNAČ LETNÍHO OBTOKU (BYPASSU):

- Se servopohonem;
- 100% letní obtok (noční ochlazování).

6) Konstrukce:

INTEGROVANÝ OHŘEV

FILTRY:

- Filtry s nízkými tlakovými ztrátami Coarse 65 %/Coarse 65 % (G4/G4) zajišťují účinnou filtraci prachu a pylů;
- Volitelně je možné instalovat filtry ePM1 70 % (F7) pro ještě účinnější filtraci (plísně, spóry, mikroskopické alergeny, jemné částice, bakterie).

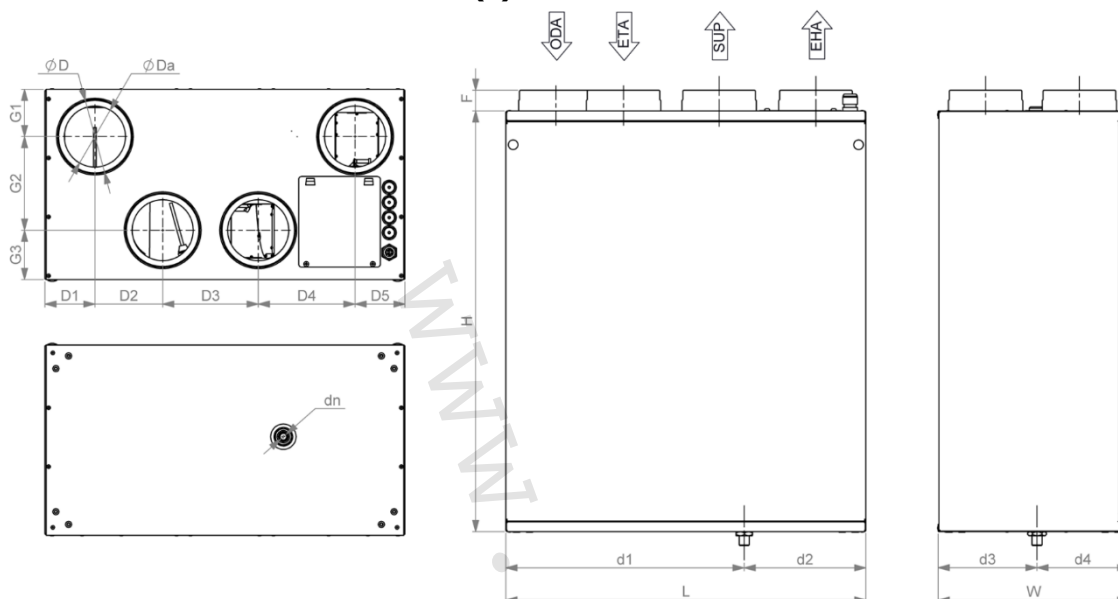
INTEGROVANÁ ŘÍDICÍ DESKA:

- Ovládání externích komponentů: přehřev, dohřev, regulátory vzduchu, atd.;
- Připojení dálkových snímačů (CO₂, vlhkosti RH, atd.);
- Inteligentní ochrana proti zamrznutí;
- Chytré ovládání el. dohřevu 0 – 10 V;
- Rozšířené možnosti ovládání: 3 manuální režimy, rychlé větrání (boost), časový program, noční ochlazování, režim na krbová kamna atd.

SNÍMAČE TEPLoty VZDUCHU:

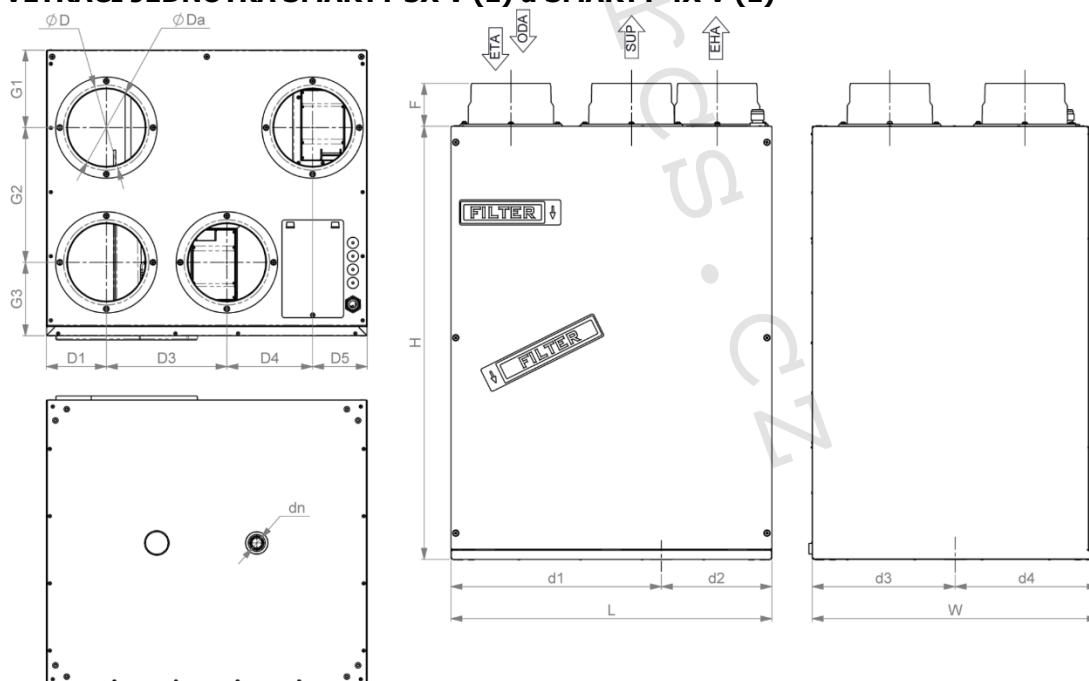
- Odváděného vzduchu, přiváděného vzduchu, venkovního vzduchu.

7) Technické nákresy s rozměry: VĚTRACÍ JEDNOTKA SMARTY 2X V (E)



L (mm)	W (mm)	H (mm)	ØD (mm)	ØDa (mm)	dn	F (mm)	D1 (mm)	D2 (mm)
595	315	698	125	100	G3/8	34	83	112
D3 (mm)	D4 (mm)	D5 (mm)	G1 (mm)	G2 (mm)	G3 (mm)	d1 (mm)	d2 (mm)	d3 (mm)
158	160	83	77	155	81	394	201	163

VĚTRACÍ JEDNOTKA SMARTY 3X V (E) a SMARTY 4X V (E)



L (mm)	W (mm)	H (mm)	ØD (mm)	ØDa (mm)	dn	F (mm)	D1 (mm)	D2 (mm)
599	538	810	160	150	G1/2	80	112	112
D3 (mm)	D4 (mm)	D5 (mm)	G1 (mm)	G2 (mm)	G3 (mm)	d1 (mm)	d2 (mm)	d3 (mm)
225	160	102	145	252	137	391	206	267

8) Technické charakteristiky:

SMARTY		2X V	3X V	4X V
Ventilátor odpadního vzduchu				
fáze/napětí	[50 Hz/VAC]	1/230	1/230	1/230
příkon/proud	[kW/A]	0,04/0,35	0,08/0,75	0,17/1,35
rychlost	[min ⁻¹]	4060	3200	4120
řídící vstup	[VDC]	0-10	0-10	0-10
stupeň krytí		IP54	IP54	IP54
Ventilátor přiváděného vzduchu				
fáze/napětí	[50 Hz/VAC]	1/230	1/230	1/230
příkon/proud	[kW/A]	0,04/0,35	0,08/0,75	0,17/1,35
rychlost	[min ⁻¹]	4060	3200	4120
řídící vstup	[VDC]	0-10	0-10	0-10
stupeň krytí		IP54	IP54	IP54
Integrovaný el. přehřev	[kW]	0,6	1,2	1,2
Celkový příkon/odběr proudu	[kW/A]	0,74/3,62	1,43/7	1,6/8,15
Integrované automatické ovládání		miniMCB	miniMCB	miniMCB
Izolace stěn	[mm]	30	30	30
Filtr odpad. vzduchu (třída, rozměry ŠxHxV)	[mm]	MPL 270x187x25 Coarse 65%	MPL 475x180x25 Coarse 65%	MPL 475x180x25 Coarse 65%
Filtr přivád. vzduchu (třída, rozměry ŠxHxV)	[mm]	MPL 270x121x25 Coarse 65%	MPL 475x134x25 Coarse 65%	MPL 475x134x25 Coarse 65%
Stupeň krytí zařízení		IP-34	IP-34	IP 34

PROVOZNÍ PODMÍNKY:

SMARTY	2X V	2X V E
Tepl. venk. vzduchu bez ochr. proti zamrz.	-15..40 °C	-23..40 °C
Teplota okolního vzduchu	5..40 °C	5..40 °C
Min. teplota odváděného vzduchu	15 °C	15 °C
Max. vlhkost odváděného vzduchu	60 %	60 %
Max. vlhkost okolního vzduchu	70 %	70 %
Provozní prostředí	uvnitř	uvnitř

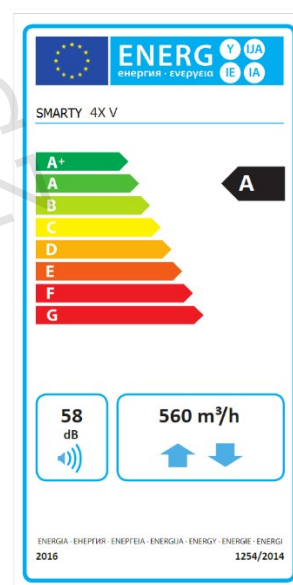
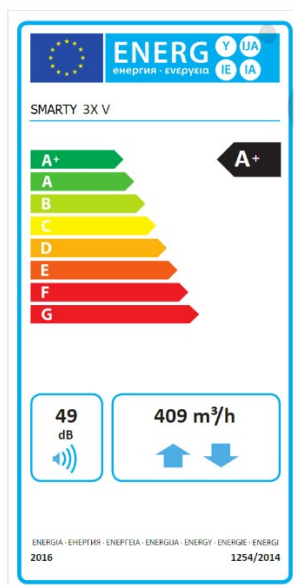
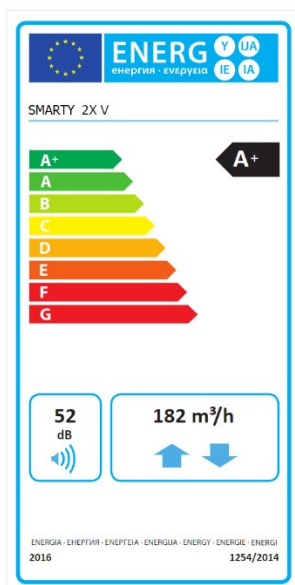
SMARTY	3X V	3X V E
Tepl. venk. vzduchu bez ochr. proti zamrz.	-15..40 °C	-23..40 °C
Teplota okolního vzduchu	5..40 °C	5..40 °C
Min. teplota odváděného vzduchu	15 °C	15 °C
Max. vlhkost odváděného vzduchu	60 %	60 %
Max. vlhkost okolního vzduchu	70 %	70 %
Provozní prostředí	uvnitř	uvnitř

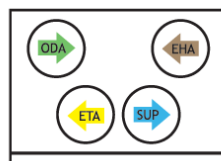
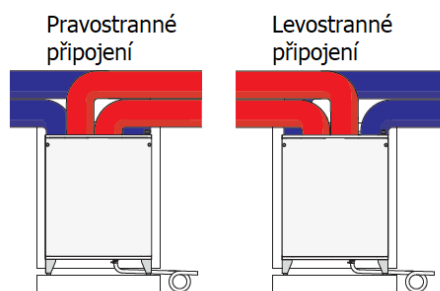
SMARTY	4X V	4X V E
Tepl. venk. vzduchu bez ochr. proti zamrz.	-10..40 °C	-15..40 °C
Teplota okolního vzduchu	5..40 °C	5..40 °C
Min. teplota odváděného vzduchu	15 °C	15 °C
Max. vlhkost odváděného vzduchu	60 %	60 %
Max. vlhkost okolního vzduchu	70 %	70 %
Provozní prostředí	uvnitř	uvnitř

9) Výkony dle nařízení komise EU č. 1254/2014 (Ekodesign větracích jedn.)

Klimat. zóna	SMARTY		2X V	2X V E	3X V	3X V E	4X V	4X V E
Průměrné	Spec. spotřeba energie (SEC)	[kWh/m ² a]	-42,2	-41,2	-42,7	-41,3	-40,3	-39,4
	SEC Třída		A+	A	A+	A	A	A
	AEC	[kWh/a]	205	203	189	189	234	233
	AHS	[kWh/a]	4668	4559	4672	4532	4550	4453
Chladné	Spec. spotřeba energie (SEC)	[kWh/m ² a]	-81,5	-79,4	-82	-79,3	-78,5	-76,6
	SEC Třída		A+	A+	A+	A+	A+	A+
	AEC	[kWh/a]	742	740	726	726	771	770
	AHS	[kWh/a]	9131	8918	9141	8866	8902	8712
Teplé	Spec. spotřeba energie (SEC)	[kWh/m ² a]	-17,1	-16,7	-17,5	-16,9	-15,9	-15,5
	SEC Třída		E	E	E	E	E	E
	AEC	[kWh/a]	160	158	144	144	189	188
	AHS	[kWh/a]	2111	2061	2113	2049	2058	2014
Topologie		Obousměrná	Obousměrná	Obousměrná	Obousměrná	Obousměrná	Obousměrná	
Typ zpětného získávání tepla		Rekuperační	Rekuperační	Rekuperační	Rekuperační	Rekuperační	Rekuperační	
Typ řízení otáček ventilátorů		Variabilní	Variabilní	Variabilní	Variabilní	Variabilní	Variabilní	
Tepelná účinnost	[%]	88,8	83,5	89	82,2	83,1	78,4	
Max. průtok vzduchu	[m ³ /h]	182	182	409	409	560	560	
Příkon ventilátoru při max. průtoku	[W]	83	83	177	177	349	349	
Hladina akustického výkonu (Lwa)	[dB(A)]	52	51	49	49	58	58	
Referenční průtok vzduchu	[m ³ /s]	0,035	0,035	0,08	0,08	0,109	0,109	
Referenční tlakový rozdíl	[Pa]	50	50	50	50	50	50	
Ref. spec. příkon (SPI)	[W/(m ³ /h)]	0,3	0,3	0,27	0,27	0,36	0,36	
Kontrolní faktor		0,65	0,65	0,65	0,65	0,65	0,65	
Maximální vnitřní netěsnost	[%]	1,2	1,2	1,2	1,2	1,2	1,2	
Maximální vnější netěsnost	[%]	1,2	1,2	1,2	1,2	1,2	1,2	
Alarm vzduchových filtrů		Časovač	Časovač	Časovač	Časovač	Časovač	Časovač	
ErP shoha		2018	2018	2018	2018	2018	2018	

10) Energetické štítky:

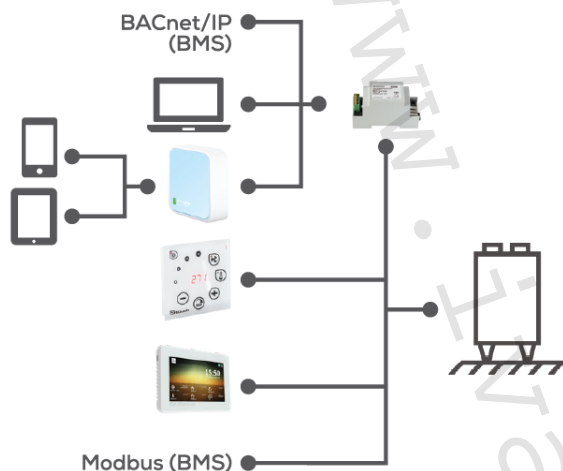




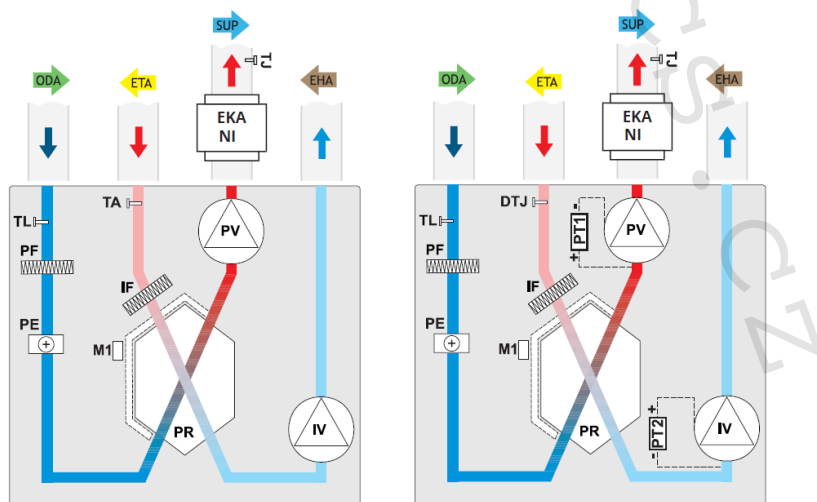
Pohled z inspekční strany

- EHA Odpadní vzduch
- ODA Čerstvý venkovní vzduch
- ETA Odváděný vzduch
- SUP Přiváděný vzduch

MOŽNOSTI OVLÁDÁNÍ:



11) Schéma použití a připojení komponent:



2X V s el. předehřevem

3X V A 4X V s el. předehřevem

- IV – ventilátor odpadního vzduchu
- PV – ventilátor přiváděného vzduchu
- PR – deskový výměník tepla
- PF – filtr pro přiváděný vzduch
- IF – filtr pro odváděný vzduch
- M1 – servopohon regulátoru letního obtoku (bypassu)

- TA – snímač teploty odváděného vzduchu
- TL – snímač teploty venkovního vzduchu
- TJ – snímač teploty přiváděného vzduchu
- EKA NI – elektrický dohřev
- PE – elektrický předehřev
- PT1 – snímač tlaku ventilátoru přiváděného vzduchu
- PT2 – snímač tlaku ventilátoru odpadního vzduchu

12) Příslušenství:

SNÍMAČE A REGULACE:

Příslušenství

Kód	Typ	Specifikace
IVACC007007	IVAR.CO2	Snímač CO ₂ pro jednotky
IVACC000269	IVAR.MB-GATEWAY	Interface pro ovládání pomocí PC pro jednotky
IVACC007602	IVAR.TPC	Prostorový přístroj digitální pro jednotky
IVACC000756	IVAR.ST-SA	Prostorový přístroj dotykový pro jednotky

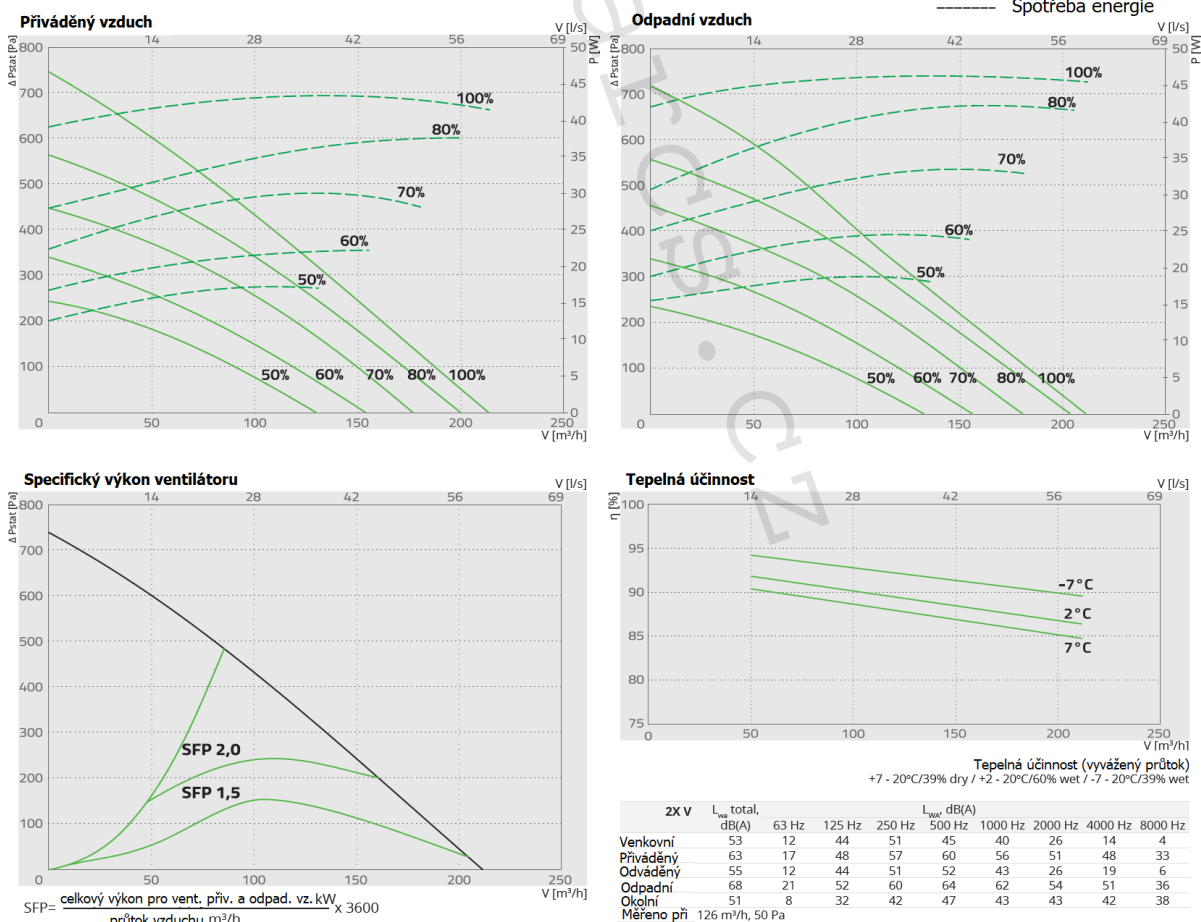
EL. PŘEDEHŘEV A EL. DOHŘEV

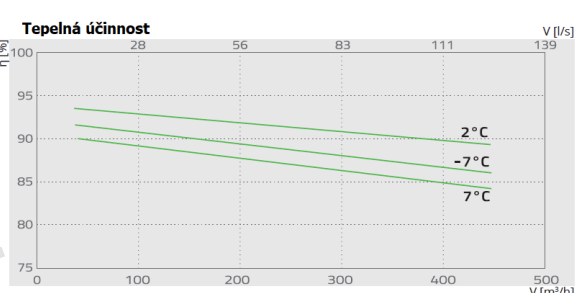
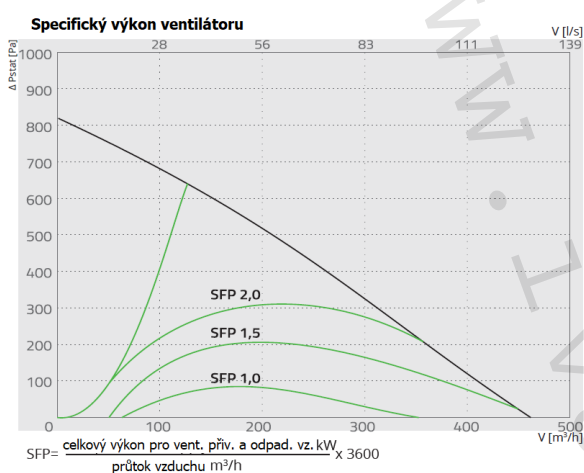
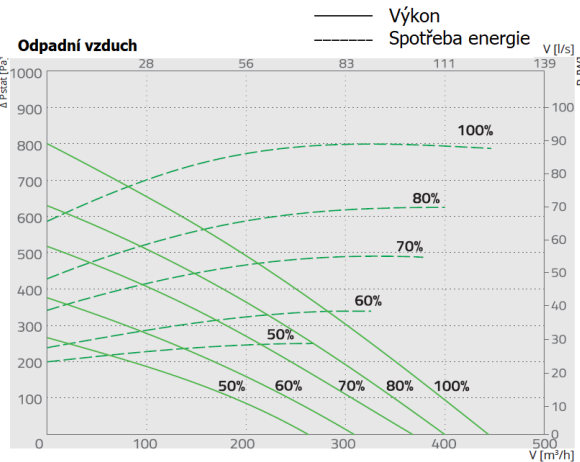
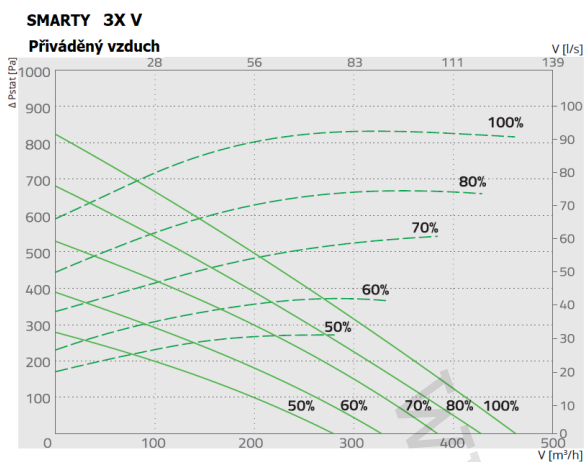
- IVAR.EKA - závislý elektrický přehřev
- IVAR.EKA NI - nezávislý elektrický dohřev, nutno doobjednat dálkové ovládání GRGT034

Kód	Typ	Specifikace
GSIEKA012	IVAR.EKA	1,2 kW / 230 V
GSIEKANI012	IVAR.EKA NI	1,2 kW / 230 V
GRGT034	IVAR.TR 5K	nutné příslušenství pro IVAR.EKA NI

13) Grafy průtoku vzduchu SMARTY:

SMARTY 2X V





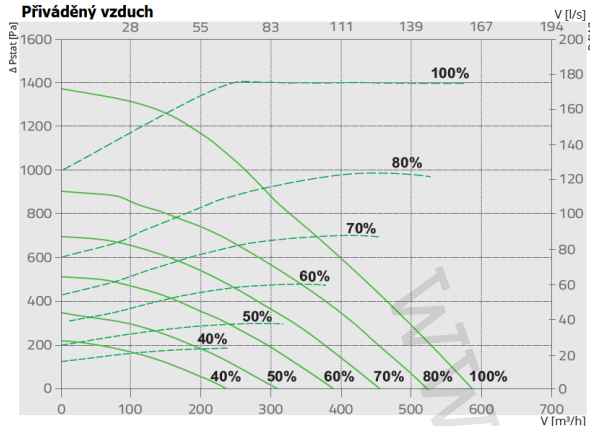
Tepelná účinnost (vyvážený průtok)
+7 - 20°C/39% dry / +2 - 20°C/60% wet / -7 - 20°C/39% wet

3X V	$L_{w, total}$ dB(A)	63 Hz	125 Hz	250 Hz	$L_{w, max}$ dB(A)	500 Hz	1000 Hz	2000 Hz	4000 Hz	8000 Hz
Venkovní	56	16	48	55	47	37	30	21	14	
Príváděný	66	22	53	62	62	57	52	41	31	
Odváděný	60	19	51	59	50	40	33	23	16	
Odpadní	69	25	57	65	64	57	55	48	39	
Okolní	50	16	38	46	45	41	37	34	30	

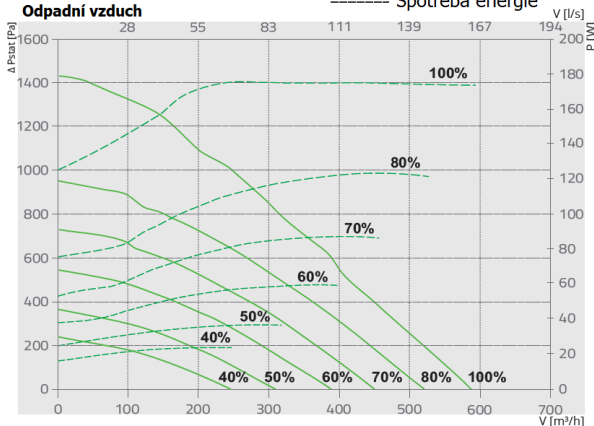
Měřeno při 277 m³/h, 50 Pa

SMARTY 4X V

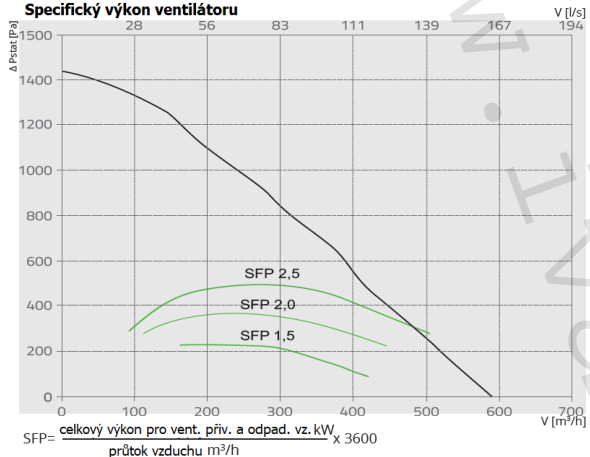
Přiváděný vzduch



Odpadní vzduch

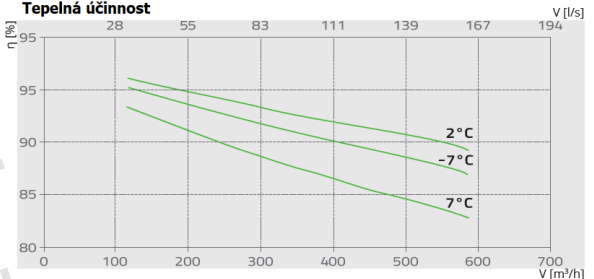


Specifický výkon ventilátoru



SFP = $\frac{\text{celkový výkon pro vent. přív. a odpad. vz. kW}}{\text{průtok vzduchu m}^3/\text{h}} \times 3600$

Teplotná účinnost



Teplotná účinnost (vyvážený průtok)
+7 - 20°C/39% dry / +2 - 20°C/60% wet / -7 - 20°C/39% wet

4X V	L_{wa} total, dB(A)	63 Hz	125 Hz	250 Hz	500 Hz	1 kHz	2 kHz	4 kHz	8 kHz
Přiváděný	77	54	61	72	74	70	66	59	52
Odváděný	65	44	52	61	62	48	43	32	24
Okolní	59	38	39	53	56	50	45	36	51

Měřeno při 396 m³/h, 50 Pa

14) Upozornění:

- Společnost IVAR CS spol. s r.o. si vyhrazuje právo provádět v jakémkoliv momentu a bez předchozího upozornění změny technického nebo obchodního charakteru u výrobků, uvedených v tomto technickém listu.
- Vzhledem k dalšímu vývoji výrobků si vyhrazujeme právo provádět technické změny nebo vylepšení bez oznámení, odchylky mezi vyobrazeními výrobků jsou možné.
- Informace uvedené v tomto technickém sdělení nezbavují uživatele povinnosti dodržovat platné normativy a platné technické předpisy.
- Dokument je chráněn autorským právem. Takto založená práva, zvláště práva překladu, rozhlasového vysílání, reprodukce fotomechanikou, nebo podobnou cestou a uložení v zařízení na zpracování dat zůstávají vyhrazena.
- Za tiskové chyby nebo chybné údaje nepřebíráme žádnou zodpovědnost.