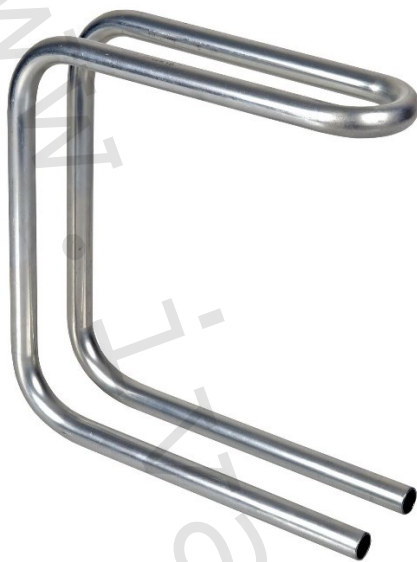


1) Výrobek: INSTALAČNÍ BOX IVAR.C-STEEL
- k napojení otopných těles typ VK a M

2) Typ: IVAR.IVC99



3) Charakteristika použití:

- Kompaktní instalační box umožňuje snadné a rychlé napojení otopného tělesa typu VK a M za svislé stavební konstrukce rohovým připojovacím šroubením IVAR.DS 346.
- Ve fázi hrubé stavby umožňuje provést tlakovou zkoušku otopného systému bez kompletace otopných těles.
- Bez tepelné izolace.
- Tvarovka neredukovaná na průměru.
- Nevhodné pro rozvody pitné vody.
- Nevhodné pro rozvody chlazení bez povrchové úpravy.

4) Tabulka s objednávacími kódy a základními údaji:

| KÓD | TYP | SPECIFIKACE |
|------------|------------|-------------|
| IVC99.1515 | IVAR.IVC99 | 15 mm |

5) Technické a provozní parametry:

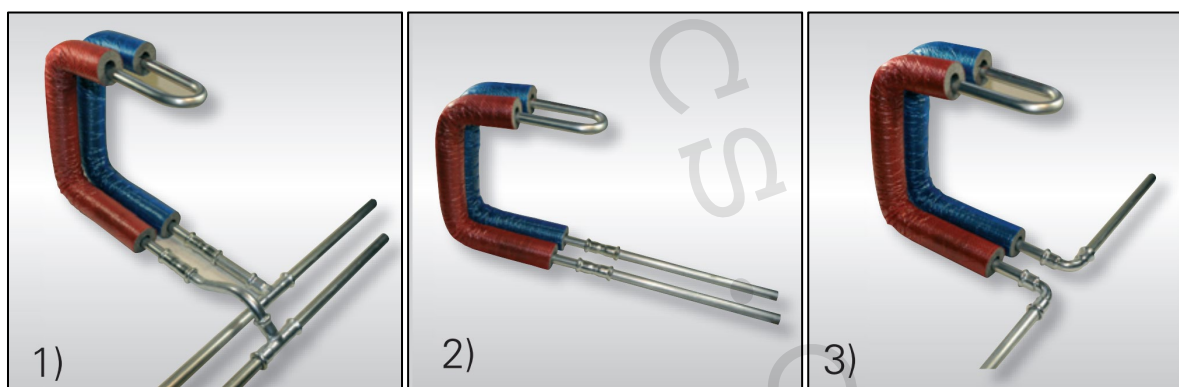
| | |
|------------------------------|---|
| Maximální provozní tlak | PN 16 |
| Rozsah provozní teploty | -20 °C až +85 °C |
| Maximální krátkodobá teplota | +120 °C |
| Dodávané rozměry | 15 mm |
| Lisovací čelisti | M |
| Materiál | vně i uvnitř pozinkovaná uhlíková ocel; těsnicí O-kroužek EPDM |

- indikace zalisování barevným proužkem červené barvy u rozměrů 15 ÷ 54 mm
- nové patentované provedení těsnicího O-kroužku pod označením LBP Leak Before Press (netěsný před zalisováním) má lomený tvar a způsobuje únik kapaliny během tlakové zkoušky, pokud nedojde k zalisování tvarovky, dodává se u rozměrů 15 ÷ 54 mm



Těsnicí O-kroužek LBP

6) Možnosti použití:



- 1) Dvoutrubkový páteřový rozvod
- 2) Dvoutrubkový centrální rozvod
- 3) Jednotrubkový rozvod

7) Doporučené příslušenství pro kompletaci a připojení otopných těles:

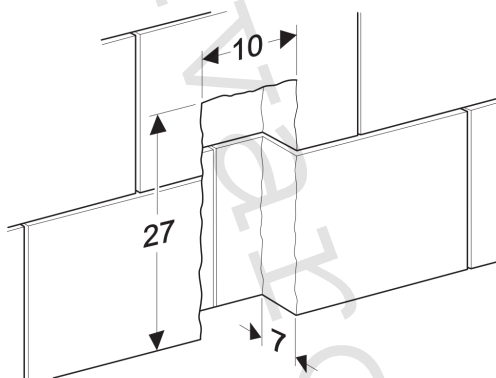
IVAR.DS 346



IVAR.TR 4430



IVAR.FR DR

8) Instalační rozměry (cm):**9) Poznámka:**

- **Při instalaci je bezpodmínečně nutné dodržovat „Návod pro instalaci a použití“ vydaný výrobcem systému nebo jeho zástupcem.**
- Nevhodné pro rozvody pitné vody a chlazení.
- Před každým zprovozněním otopného systému, zejména při kombinaci podlahového a radiátorového vytápění, důrazně upozorňujeme na výplach celého systému dle návodu výrobce. Doporučujeme ošetření otopného systému přípravkem GEL.LONG LIFE 100. Prodejce nenes zodpovědnost za závady funkčnosti způsobené nečistotami v systému.

10) Upozornění:

- Společnost IVAR CS spol. s r.o. si vyhrazuje právo provádět v jakémkoliv momentu a bez předchozího upozornění změny technického nebo obchodního charakteru u výrobků, uvedených v tomto technickém listu.
- Vzhledem k dalšímu vývoji výrobků si vyhrazujeme právo provádět technické změny nebo vylepšení bez oznámení, odchylky mezi vyobrazeními výrobků jsou možné.
- Informace uvedené v tomto technickém sdělení nezbavují uživatele povinnosti dodržovat platné normativy a platné technické předpisy.
- Dokument je chráněn autorským právem. Takto založená práva, zvláště práva překladu, rozhlasového vysílání, reprodukce fotomechanikou, nebo podobnou cestou a uložení v zařízení na zpracování dat zůstávají vyhrazena.
- Za tiskové chyby nebo chybné údaje nepřebíráme žádnou zodpovědnost.