

**1) Výrobek: ROHOVÝ KOMBINOVANÝ VENTIL**

**2) Typ: IVAR.ART.250**



**3) Charakteristika použití:**

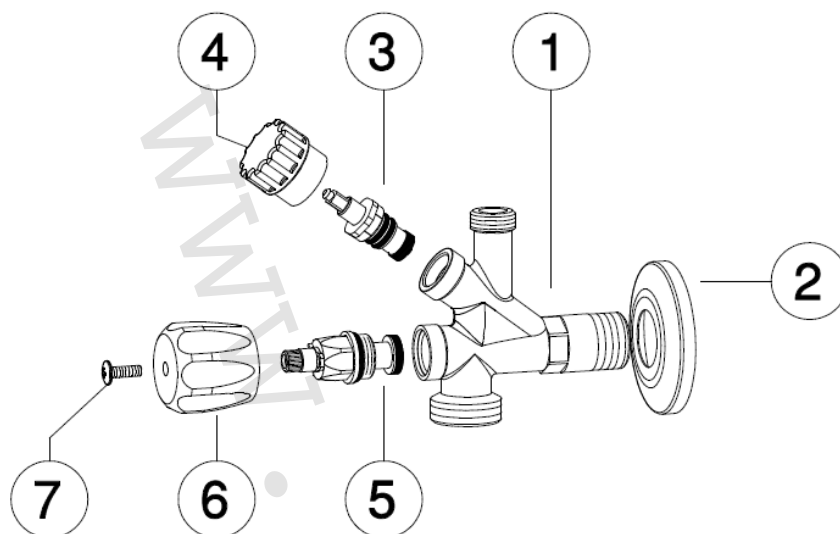
- Rohový kombinovaný ventil pro připojení odběrných spotřebičů vody flexibilní hadicí.
- Vhodné pro domácí rozvody teplé a studené vody.

**4) Tabulka s objednacím kódem a základními údaji:**

KÓD	TYP	SPECIFIKACE
ART.250	IVAR.ART.250	1/2" x (3/4" + 3/8")

**5) Technické a provozní parametry:**

Maximální provozní tlak	PN 6
Maximální provozní teplota	+60 °C
Maximální teplota	+80 °C
Dodávaný rozměr	1/2" x 3/4" + 3/8"
Provedení závitů	vnější / vnější / vnější MMM dle ISO 228/1
Úhel rotace	90°
Materiál	chromovaná mosaz CW617N
Připojení	s 1 ks matice



Pozice	Popis
1	Tělo ventilu
2	Krycí růžice
3	Uzavírací kuželka
4	Ovládací hlava
5	Uzavírací kuželka
6	Ovládací hlava
7	Šroub

## 6) Upozornění:

- Společnost IVAR CS spol. s r.o. si vyhrazuje právo provádět v jakémkoliv momentu a bez předchozího upozornění změny technického nebo obchodního charakteru u výrobků uvedených v tomto technickém listu.
- Vzhledem k dalšímu vývoji výrobků si vyhrazujeme právo provádět technické změny nebo vylepšení bez oznámení, odchylky mezi vyobrazeními výrobků jsou možné.
- Informace uvedené v tomto technickém sdělení nezbavují uživatele povinnosti dodržovat platné normativy a platné technické předpisy.
- Dokument je chráněn autorským právem. Takto založená práva, zvláště práva překladu, rozhlasového vysílání, reprodukce fotomechanikou, nebo podobnou cestou a uložení v zařízení na zpracování dat zůstávají vyhrazena.
- Za tiskové chyby nebo chybné údaje nepřebíráme žádnou zodpovědnost.