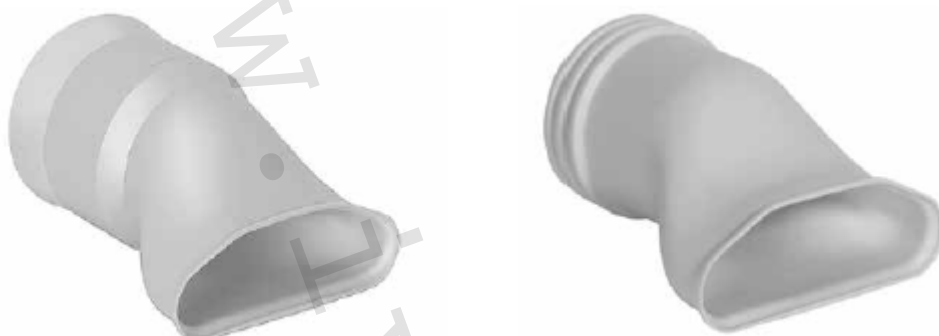


1) Výrobek: **PŘECHODKA PŘÍMÁ**

2) Typ: **IVAR.AIRCT PR**



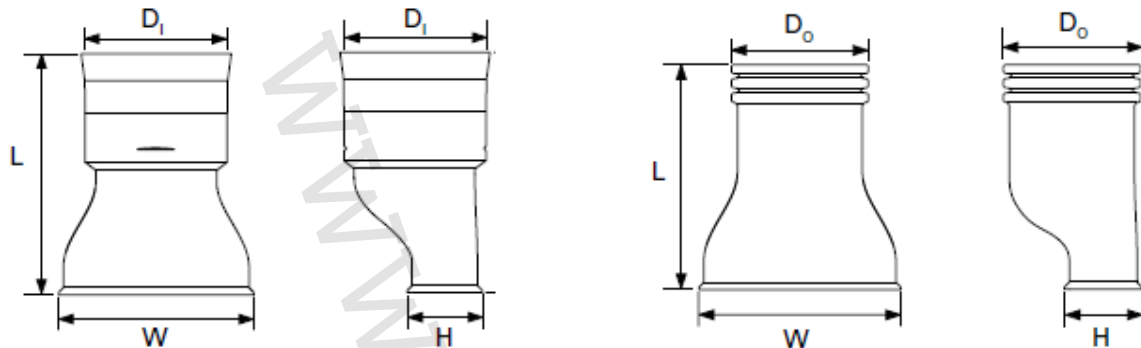
3) Charakteristika použití:

Přímý dílec pro připojení potrubí a profi-air tunnel k dílcům profi-air classic.

4) Tabulka s objednávacími kódy a základními údaji:

KÓD	TYP	ROZMĚRY	MATERIÁL	JEDN. BAL. (ks)	HMOTNOST (kg/ks)
78313223	IVAR. AIRCT PR	132 × 52 mm / NW 75	PE-HD	1	0,09
78313224	IVAR. AIRCT PR	132 × 52 mm / NW 90	PE-HD	1	0,09
78313225	IVAR. AIRCT PR	132 × 52 mm / NW 90	PE-HD	1	0,09

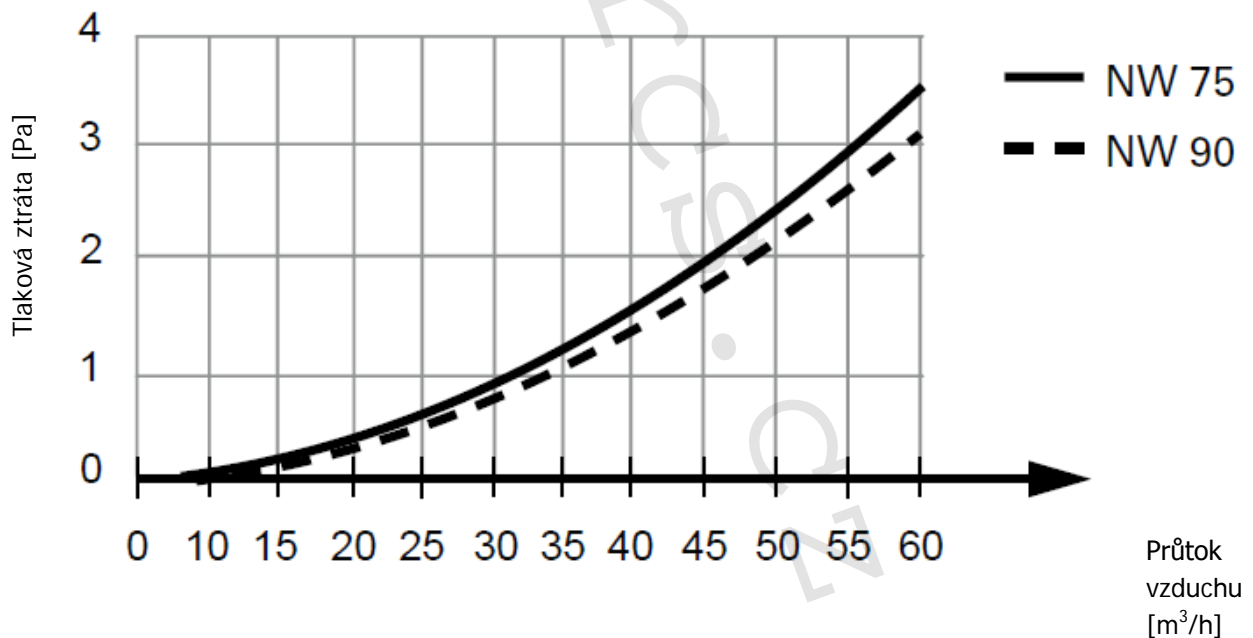
5) Technický náčrt a rozměry:



	78313223	78313224	78313225
D <sub>1</sub>	77	92	-
D <sub>0</sub>	-	-	91
L	162	162	147
W	132	132	132
H	52	52	52

Údaje jsou uvedeny v mm

6) Graf závislosti tlakové ztráty potrubí na průtoku vzduchu:



\*Včetně profi-air těsnícího a přípojovacího prvku, obj. kód 78313210

**7) Upozornění:**

- Společnost IVAR CS spol. s r.o. si vyhrazuje právo provádět v jakémkoliv momentu a bez předchozího upozornění změny technického nebo obchodního charakteru u výrobků uvedených v tomto technickém listu.
- Vzhledem k dalšímu vývoji výrobků si vyhrazujeme právo provádět technické změny nebo vylepšení bez oznámení, odchylky mezi vyobrazeními výrobků jsou možné.
- Informace uvedené v tomto technickém sdělení nezbavují uživatele povinnosti dodržovat platné normativy a platné technické předpisy.
- Dokument je chráněn autorským právem. Takto založená práva, zvláště práva překladu, rozhlasového vysílání, reprodukce fotomechanikou, nebo podobnou cestou a uložení v zařízení na zpracování dat zůstávají vyhrazena.
- Za tiskové chyby nebo chybné údaje nepřebíráme žádnou zodpovědnost.