

1) Výrobek: PŘÍRUBA
- s nátrubkem pro zalisování

2) Typ: IVAR.IVC52
IVAR.IVC53



3) Charakteristika použití:

- Vhodné pro rozvody otopných systémů, rozvody tlakového suchého vzduchu, inertních plynů, sprinklerová (trvale) zavodněná zařízení a průmyslové použití.
- Pro napojení potrubí na přírubovou armaturu.
- Tvarovka neredukovaná na průměru.
- Nevhodné pro rozvody pitné vody.
- Nevhodné pro rozvody chlazení bez povrchové úpravy.

4) Tabulka s objednáacími kódy a základními údaji:

KÓD	TYP	SPECIFIKACE
IVC52.42	IVAR.IVC52	42 mm - DN 40
IVC52.54	IVAR.IVC52	54 mm - DN 50
IVC52.76	IVAR.IVC52	76,1 mm - DN 65
IVC52.89	IVAR.IVC52	88,9 mm - DN 80
IVC52.108	IVAR.IVC52	108 mm - DN 100
IVC53.42	IVAR.IVC53	42 mm - DN 40
IVC53.54	IVAR.IVC53	54 mm - DN 50
IVC53.76	IVAR.IVC53	76,1 mm - DN 65
IVC53.89	IVAR.IVC53	88,9 mm - DN 80
IVC53.108	IVAR.IVC53	108 mm - DN 100

5) Technické a provozní parametry:

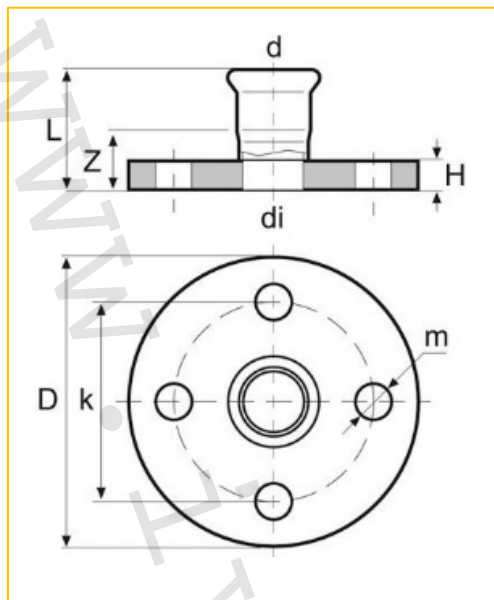
Maximální provozní tlak	PN 6 / PN 10 / PN 16
Rozsah provozní teploty	-20 °C až +85 °C
Maximální krátkodobá teplota	+120 °C
Dodávané rozměry	42 ÷ 108 mm
Lisovací čelisti	M
Materiál	vně i uvnitř pozinkovaná uhlíková ocel; těsnicí O-kroužek EPDM

- indikace zalisování barevným proužkem červené barvy u rozměrů 15 ÷ 54 mm
- nové patentované provedení těsnicího O-kroužku pod označením LBP Leak Before Press (netěsný před zalisováním) má lomený tvar a způsobuje únik kapaliny během tlakové zkoušky, pokud nedojde k zalisování tvarovky, dodává se u rozměrů 15 ÷ 54 mm



Těsnicí O-kroužek LBP

6) Technický náčrt s rozměry a objednáací kódy:



KÓD	DN (mm)	PN	D (mm)	di (mm)	L (mm)	H (mm)	m (mm)	k (mm)	Z (mm)	Počet děr
IVC52.42	40	10/16	150	41,8	80	18	18	110	48	4
IVC52.54	50	10/16	165	54	96	18	18	125	59	4
IVC52.76	65	10/16	185	72	134	18	18	145	79	4
IVC52.89	80	10/16	200	85	141	20	18	160	78	8
IVC52.108	100	10/16	220	104	166	20	18	180	89	8

KÓD	DN (mm)	PN	D (mm)	di (mm)	L (mm)	H (mm)	m (mm)	k (mm)	Z (mm)	Počet děr
IVC53.42	40	6	130	39	77	16	14	100	45	4
IVC53.54	50	6	140	54	96	16	14	110	59	4
IVC53.76	65	6	160	72	130	14	14	130	75	4
IVC53.89	80	6	190	85	137	16	18	150	74	4
IVC53.108	100	6	210	104	162	16	18	170	85	4

7) Poznámka:

- **Při instalaci je bezpodmínečně nutné dodržovat „Návod pro instalaci a použití“ vydaný výrobcem systému nebo jeho zástupcem.**
- Nevhodné pro rozvody pitné vody a chlazení.
- Před každým zprovozněním otopného systému, zejména při kombinaci podlahového a radiátorového vytápění, důrazně upozorňujeme na výplach celého systému dle návodu výrobce. Doporučujeme ošetření otopného systému přípravkem GEL.LONG LIFE 100. Prodejce nenes zodpovědnost za závady funkčnosti způsobené nečistotami v systému.

8) Upozornění:

- Společnost IVAR CS spol. s r.o. si vyhrazuje právo provádět v jakémkoliv momentu a bez předchozího upozornění změny technického nebo obchodního charakteru u výrobků, uvedených v tomto technickém listu.
- Vzhledem k dalšímu vývoji výrobků si vyhrazujeme právo provádět technické změny nebo vylepšení bez oznámení, odchylky mezi vyobrazeními výrobků jsou možné.
- Informace uvedené v tomto technickém sdělení nezbavují uživatele povinnosti dodržovat platné normativy a platné technické předpisy.
- Dokument je chráněn autorským právem. Takto založená práva, zvláště práva překladu, rozhlasového vysílání, reprodukce fotomechanikou, nebo podobnou cestou a uložení v zařízení na zpracování dat zůstávají vyhrazena.
- Za tiskové chyby nebo chybné údaje nepřebíráme žádnou zodpovědnost.