

1) Výrobek: ELEKTROTERMICKÁ HLAVICE**2) Typ: IVAR.TE 3050M – 230 V
IVAR.TE 3051M – 24 V****3) Charakteristika použití:**

- Elektrotermická hlavice řady IVAR.TE slouží pro ovládání termostatických a uzavíracích ventilů.
- IVAR.TE 305xM je elektrotermická hlavice s přípojovacím 4žilovým kabelem a pomocnými kontakty, kterými mohou být aktivovány oběhová čerpadla, ventilační systémy nebo jiná elektrická zařízení.
- Mohou být řízeny pokojovým termostatem a svojí polohou ovlivňují průtok otopné nebo chladicí vody a regulují např. teplotu v prostoru na konstantní hodnotu.
- Indikátorem v horní části hlavice informují uživatele jednoduchým způsobem o aktuální poloze.
- Pro instalaci na termostatické ventily a rozdělovače typu IVAR.CS 553, IVAR.CI 557, IVAR.UNIMIX, kotlové sestavy IVAR.MULTIMIX-C, bytové stanice IVAR.SAT a IVAR.EQM.
- Zvláštní důraz je kladen na kompaktní a moderní design, vysokou spolehlivost a snadnou instalaci v otopných a chladicích systémech.

4) Tabulka s objednacím kódem a základními údaji:

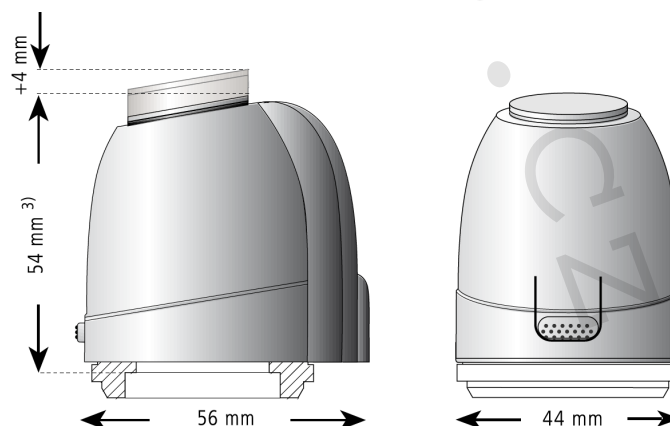
KÓD	TYP	SPECIFIKACE
500808M	IVAR.TE 3050M	230 V; bez proudu zavřeno
500028M	IVAR.TE 3051M	24 V; bez proudu zavřeno

5) Základní technické a provozní parametry:

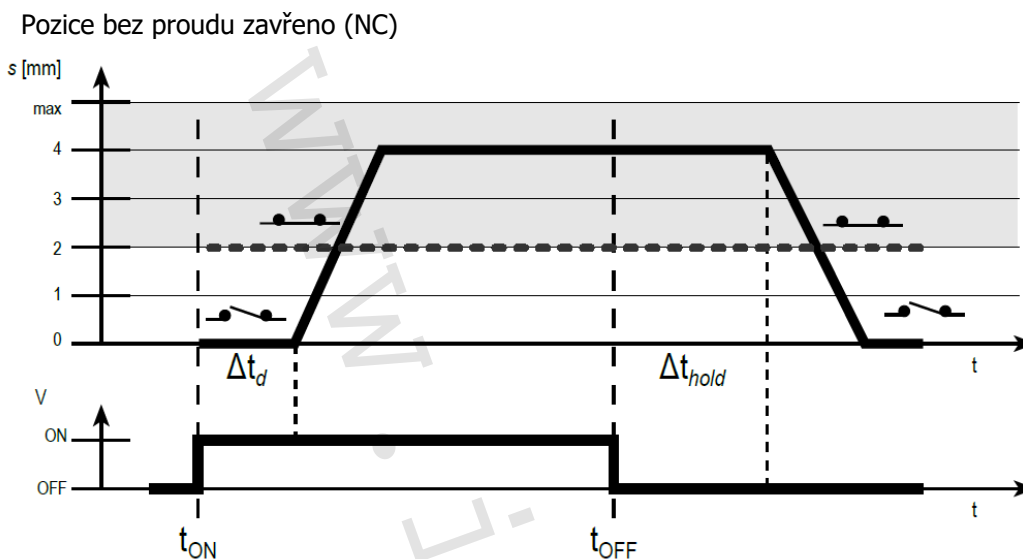
- připojovací rozměr M 30 x 1,5 mm přes adaptér, který je součástí elektrotermické hlavice
- indikace polohy OTEVŘENO / ZAVŘENO v horní části hlavice
- jednoduchá instalace horizontální nebo vertikální v úhlu 360°
- instalace hlavou směrem dolů se nedoporučuje, neboť může snížit životnost produktu v konkrétních podmínkách

Typ	IVAR.TE 3050M	IVAR.TE 3051M
Kód	500808M	500028M
Pozice bez proudu	NC - zavřeno	NC - zavřeno
Napájecí napětí	230 V AC	24 V AC
Provozní výkon	1,8 W	1,8 W
Max. náběhový proud	300 mA / 0,2 s max.	250 mA / 0,2 s max.
Provozní proud	8 mA	75 mA
Zavírací / otevírací doba	cca 3 min	cca 3 min
Pracovní zdvih	4 mm	4 mm
Ovládací síla	100 N ± 5 %	100 N ± 5 %
Přepínací bod	~ 2 mm	~ 2 mm
Teplota skladovací	-25 °C až +60 °C	-25 °C až +60 °C
Teplota okolí	0 až +60 °C	0 až +60 °C
Teplota kapaliny	0 až +100 °C	0 až +100 °C
Stupeň krytí	IP 54	IP 54
Třída spotřebiče	II	II
Označení CE dle	EN 60730	EN 60730
Materiál krytu / barva	polyamid, šedá	polyamid, šedá
Připojovací kabel, materiál, barva	4 x 0,75 mm ² , PVC, šedá	4 x 0,75 mm ² , PVC, šedá

6) Technický náčrt s rozměry:



7) Stavový diagram:



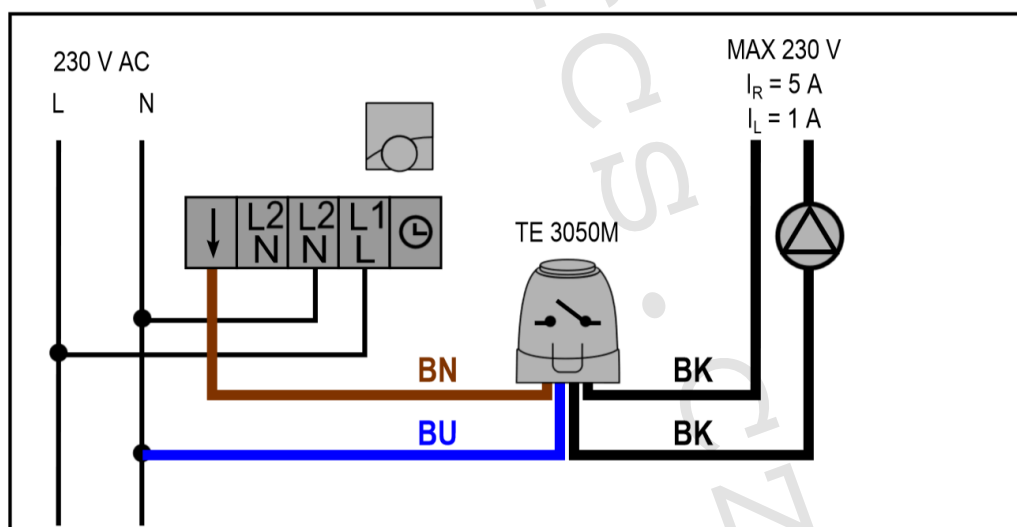
s – zdvih

Δt_d – časová prodleva před otevřením

Δt_{hold} – časová prodleva před uzavřením

šedá zóna: koncový spínač sepnut

8) Schéma zapojení:



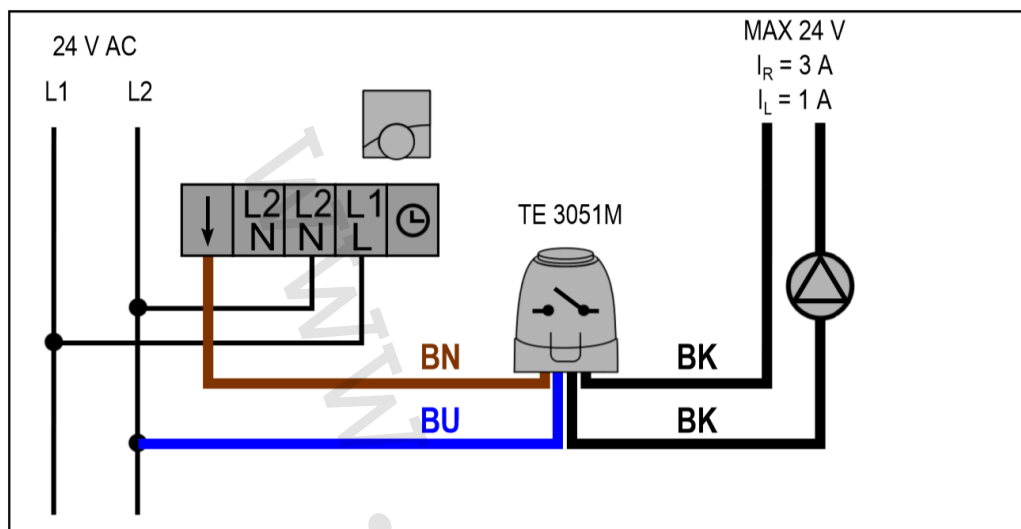
BN - hnědá

BU - modrá

BK - černá

I_R – odporová zátěž

I_L – indukční zátěž



BN - hnědá

BU - modrá

BK - černá

I_R – odporová zátěž

I_L – indukční zátěž

9) Poznámka:

- Instalaci a elektrické připojení těchto zařízení smí provádět pouze kvalifikovaný personál a v souladu se všemi národními normami a vyhláškami platnými v zemi instalace.
- Před každým zprovozněním otopného systému, zejména při kombinaci podlahového a radiátorového vytápění, důrazně upozorňujeme na výplach celého systému dle návodu výrobce. Doporučujeme ošetření otopného systému přípravkem GEL.LONG LIFE 100. Prodejce nenese zodpovědnost za funkční závady způsobené nečistotami v systému.

10) Upozornění:

- Společnost IVAR CS spol. s r.o. si vyhrazuje právo provádět v jakémkoliv momentu a bez předchozího upozornění změny technického nebo obchodního charakteru u výrobků uvedených v tomto technickém listu.
- Vzhledem k dalšímu vývoji výrobků si vyhrazujeme právo provádět technické změny nebo vylepšení bez oznámení, odchylky mezi vyobrazeními výrobků jsou možné.
- Informace uvedené v tomto technickém sdělení nezbavují uživatele povinnosti dodržovat platné normativy a platné technické předpisy.
- Dokument je chráněn autorským právem. Takto založená práva, zvláště práva překladu, rozhlasového vysílání, reprodukce fotomechanikou, nebo podobnou cestou a uložení v zařízení na zpracování dat zůstávají vyhrazena.
- Za tiskové chyby nebo chybné údaje nepřebíráme žádnou zodpovědnost.