



Návod k instalaci a použití domácích vodáren



BOOSTER SILENT

IVAR CS, spol s r. o., středisko IVAR TT, Velvarská 9—Podhořany, 277 51 Nelahozeves II
<http://www.ivarcs.cz>, email: info@ivarcs.cz
Tel.: +420 315 785 211-2, Fax: +420 315 785 213-4
Sídlo: Vaničkova 5, 160 17 Praha 6, IČO: 45276935, DIČ: CZ45276935
Prodej, servis čerpadel DAB, tel. +420 315 785 692-4, +420 606 629 333, e-mail: servisdab@ivarcs.cz
Datum: 25. 7. 2011

1. Bezpečnostní předpisy

1.1 Všeobecně

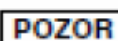
Tento provozní a montážní manuál obsahuje základní pokyny, které je nutno dodržovat při instalaci, provozování a údržbě domácích vodáren BOOSTER SILENT. Proto je bezpodmínečně nutné, aby se obsluha s jeho obsahem seznámila.

Tento manuál musí být v místě provozování vodárny neustále k dispozici. Přitom je nutné dbát nejen bezpečnostních pokynů uvedených v této stati, ale ostatních pokynů uvedených v jiných statích a obecně platných místních norem.

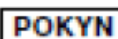
1.2 Značení bezpečnostních pokynů



Nedodržení bezpečnostních pokynů označených tímto symbolem může vést ohrožení zdraví a života osob



Nedodržení bezpečnostních pokynů označených tímto symbolem může mít za následek poškození zařízení a jeho funkcí



Pod tímto symbolem jsou uvedeny rady a pokyny, které usnadňují práci a zajišťují bezpečný provoz vodárny

Pokyny uvedené přímo na zařízení, jako jsou:

- šipka označující směr otáčení
- označení pro přípojky přívodu kapalin

musí být bezpodmínečně dodržovány a příslušné nápisy musí být udržovány v čistém a čitelném stavu

1.3 Kvalifikace a školení personálu

Osoby určené k montáži, provozu a údržbě musí být pro tyto práce proškoleny a musí mít odpovídající kvalifikaci. Rozsah zodpovědnosti, oprávněnosti a kontrolní činnosti personálu musí přesně stanovit provozovatel

1.4 Rizika při nedodržení bezpečnostních pokynů

Nedbání bezpečnostních pokynů může mít za následek ohrožení osob, životního prostředí a vlastního zařízení, Nerespektování pokynů uvedených v tomto manuálu může vést také ke ztrátě prva plynoucích ze záruky.

Konkrétně může zanedbání bezpečnostních pokynů vést například k nebezpečí:

- selhání důležitých funkcí zařízení
- nedosahování žádoucích výsledků při předepsaných způsobech provádění údržby
- ohrožení osob elektrickými a mechanickými vlivy

1.5 Dodržování zásad bezpečnosti práce

Je nutno dodržovat bezpečnostní pokyny uvedené v tomto manuálu, existující místní normy týkající se bezpečnosti práce a rovněž interní pracovní, provozní a bezpečnostní předpni provozovatele.

1.6 Bezpečnostní pokyny pro provozovatele a obsluhu

- Při provozu zařízení nesmějí být odstraňovány ochranné kryty pohybujících se a elektrických částí
- Je nutno vyloučit nebezpečí ohrožení elektrickým proudem

1.7 Bezpečnostní pokyny pro údržbářské, kontrolní a montážní práce

Provozovatel se musí postarat o to, aby veškeré opravy a montážní práce byly provedeny autorizovanými a kvalifikovanými odborníky, kteří jsou dokonale seznámeni s obsahem tohoto manuálu.



Zásadně se všechny práce na čerpadle provádějí jen tehdy, je-li mimo provoz a při odpojeném přívodu elektrického napětí.

Bezprostředně po ukončení prací musí být provedena všechna bezpečnostní opatření. Ochranná zařízení musí být znovu uvedena do původního funkčního stavu

Před opětovným uvedením do provozu je nutno postupovat, jako při prvotní instalaci (odstavec 6.4 Uvedení do provozu)

1.8 Svévolné provádění úprav na zařízení a výroba náhradních dílů

POZOR Provádění přestavby a změn konstrukce na vodárně je možné pouze po předchozí konzultaci s výrobcem. Pro bezpečný provoz doporučujeme používat originální náhradní díly a výrobcem doporučené příslušenství.

POZOR Použití jiných dílů a částí může mít za následek zánik práv plynoucích ze záruky

1.9 Nepřípustné způsoby provozu

Bezpečnost a správná funkce zařízení je zaručena pouze tehdy, jsou-li provozována v souladu s podmínkami uvedenými v tomto manuálu. Mezní hodnoty uvedené v kapitole 2.1 Použití nesmějí být v žádném případě překročeny

2. Obecné informace

Domácí vodárny BOOSTER SILENT představují kompaktní systém určený pro zásobování vodou. Vodárny jsou tvořeny vícestupňovým čerpadlem, motorem a řídicí jednotkou. To vše je sloučené v jeden integrovaný celek.

Čerpadlo nabíhá do provozu automaticky, jakmile v rámci dané soustavy dojde k odběru vody a zastaví se, jakmile se odběr vody zastaví.

Vodárny BOOSTER SILENT se vyznačují velice tichým chodem a jsou vhodné pro vnitřní i venkovní instalaci.



V žádném případě nesmí být vodárna vystavena vlivu slunečního záření a povětrnostním vlivům (déšť, sníh, nadměrná vlhkost).

Vodárny BOOSTER SILENT jsou samonasávací a jsou vybaveny zpětnou klapkou umístěnou v sací hrdle. Vodárny jsou vybaveny uživatelsky přívětivým informačním panelem.

Tlaková nádoba, která je součástí dodávky vodárny omezuje četnost spínání čerpadla v případě, že dochází v dané soustavě k únikům vlivem netěsností.

POKYN V případech, kdy je vodárna využívána pro zásobování vodou domácnosti (zejména toalety), doporučujeme za vodárnu instalovat větší vyrovnávací tlakovou nádobu s vakem (objem cca 5 až 15 litrů). Dojde tak k omezení četnosti spínání při častých krátkodobých odběrech vody a k omezení vodních rázů v potrubí.

Vodárny BOOSTER SILENT mají zabudovanou tepelnou ochranu i ochranu proti chodu nasucho.

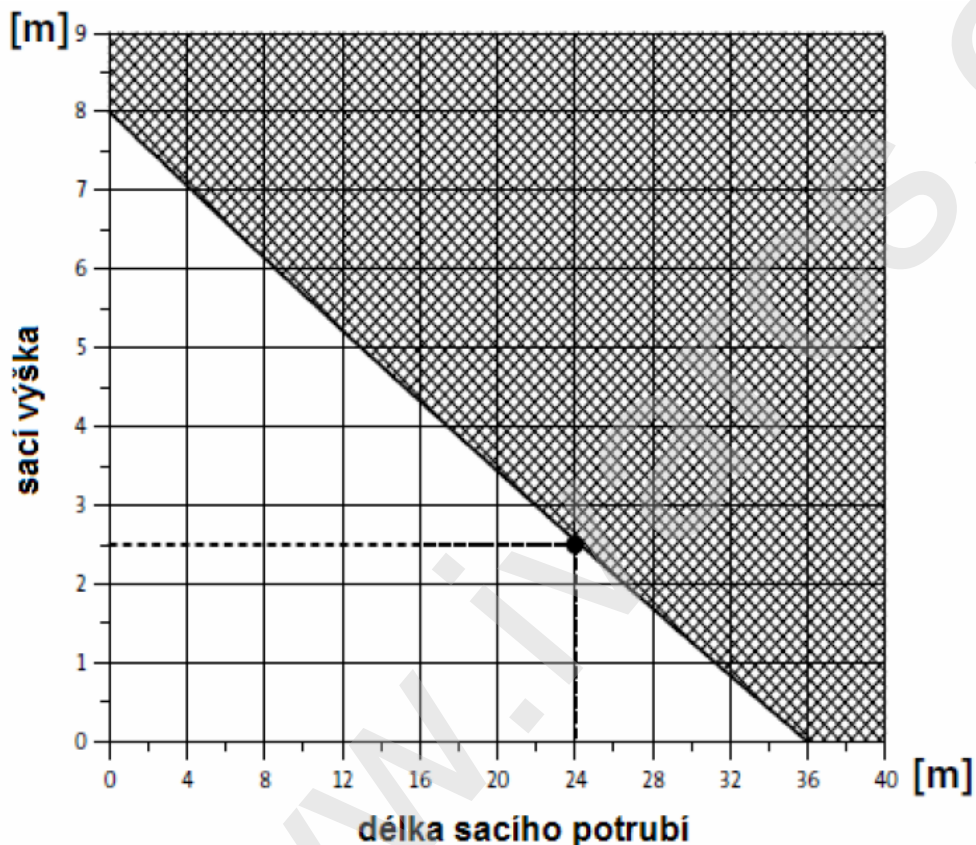
2.1. Použití

Typické příklady použití jsou:

- Zvyšování tlaku vody v existujících soustavách (maximální vstupní tlak 3 bary)
- Čerpání vody z vrtů a studní (maximální sací výška 8m)
 - v rodinných domech
 - v chatách a chalupách
 - v zemědělství
 - pro zahradní závlahové systémy

Vodárny lze využívat k čerpání dešťové vody a užitkové vody obecně.

Maximální sací výšku vodárny lze určit dle tohoto diagramu:



Příklad:

Jestliže je sací výška 2,5 nesmí být sací potrubí delší než 24m

2.2 Typové značení

Vodárny jsou dodávány ve třech výkonostních variantách.

BOOSTER SILENT 3M
BOOSTER SILENT 4M
BOOSTER SILENT 5M

Charakteristiky a výkony viz kapitoly 4.1 a 4.2

2.3 Vodárna BOOSTER SILENT



3. Čerpané kapaliny



Čerpat lze výhradně řídké, čisté a neagresivní kapaliny bez obsahu pevných, vydírajících a vláknitých nečistot.

4. Technické parametry

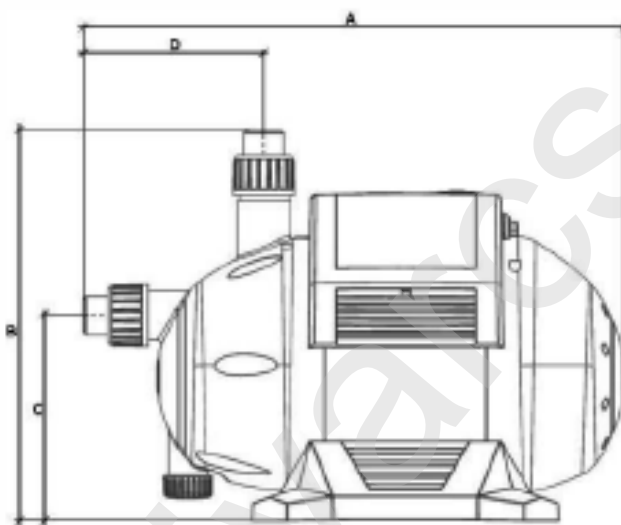
4.1 Elektrotechnické parametry

	BOOSTER SILENT 3M	BOOSTER SILENT 4M	BOOSTER SILENT 5M
Krytí	IP 44		
Třída izolace	B		
Přívodní kabel	1,5m (H07RN-F s vidlicí SCHUKO)		
Napětí	1 x 220-240V (-10 / +6%)		
Jmenovitý výkon(kW)	0,8	1,0	1,25

4.2 Provozní podmínky

	BOOSTER SILENT 3M	BOOSTER SILENT 4M	BOOSTER SILENT 5M
Maximální dopravní výška (m)	35	45	55
Maximální tlak soustavy (bar)	7,5		
Maximální sací výška (m), viz strana 3	8		
Minimální teplota okolí (°C)	> 0		
Maximální teplota okolí (°C)	< 35		
Maximální teplota kapaliny (°C)	< 35		
Hmotnost (kg)	9,8	10,8	11,5
Hladiny hluku (dB(A))	< 70	< 70	< 70
Objem tlakové nádoby (l)	0,2	0,2	0,2
Maximální průtok (m ³ /hod)	5,1	5,1	5,1
Dimenze sání/výtlač	G 1"	G 1"	G 1"

4.3 Rozměry

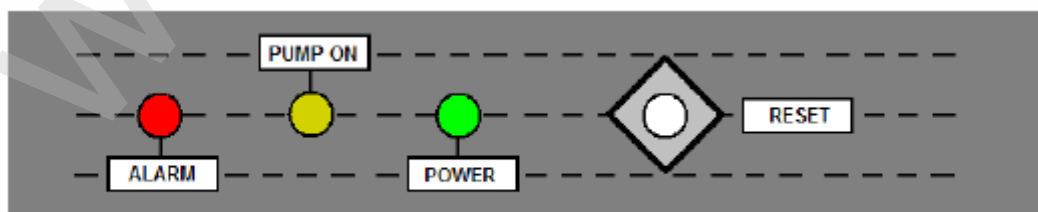


	A(mm)	B (mm)	C (mm)	D (mm)
BOOSTER SILENT 3M	450	340	175	150
BOOSTER SILENT 4M	450	340	175	150
BOOSTER SILENT 5M	450	340	175	150

5. Funkce

5.1 Informační panel

Vodárny jsou řízeny výhradně integrovanou řídicí jednotkou. Informační panel zobrazuje provozní stav.



Obr 2

Signalizace:

Rozsvícená zelená kontrolka (POWER)

Vodárna je připojena na síť a je připravena k čerpání vody (pohotovostní režim)

Rozsvícená žlutá kontrolka (PUMP ON)

Vodárna pracuje a čerpá vodu

Blikající červená kontrolka (ALARM) v cyklech s jedním bliknutím

Vodárna je odstavena kvůli nedostatku vody na sání (aktivována ochrana proti chodu nasucho)

Blikající červená kontrolka (ALARM) v cyklech s dvěma bliknutími

Vodárna je odstavena z důvodu velmi nízkého průtoku na výtlaku (netěsnosti)

Funkce „AUTORESET“

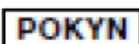
Vodárna je vybavena funkcí automatického restartu. V případě aktivace některé z ochran (ochrana proti chodu nasucho, ochrana proti cyklování následkem netěsností ve výtlačném systému, ochrana proti přetížení) dojde k opětovnému pokusu o start:

- **Při ochraně proti chodu nasucho**

V případě nedostatku vody nebo netěsnostech na sání vodárna automaticky vypne po cca 45 vteřinách. Vodárna se automaticky pokusí o obnovení provozu po 5 hodinách, 20 hodinách a následně každých 24 hodin. Po dobu trvání tohoto stavu bliká červená kontrolka. Uživatel vždy může provést manuální restart pomocí tlačítka RESET.



Vždy je nutné zjistit příčinu aktivace ochrany a před restartem tuto příčinu odstranit.



Před stiskem tlačítka reset vždy otevřete odběrní místo, aby mohlo dojít k dokonalému odvzdušnění systému.

- **Při ochraně proti cyklování následkem netěsností**

-

Pokud jsou v systému netěsnosti, vodárna se spíná a vypíná i pokud nedochází k odběru vody. I malá netěsnost (únik několika ml vody) může způsobit pokles tlaku na zapínací tlak vodárny. Pokud není v takovém případě závada nalezena a odstraněna, vodárna se automaticky zastaví po 40 po sobě jdoucích startech. Tento stav je signalizován dvojitým blikáním červené kontrolky (ALARM). Po 12 hodinách se čerpadlo pokusí automaticky o restart. Pokud problém přetrvává, dojde opět k aktivaci ochrany. Uživatel může kdykoliv provést manuální restart pomocí tlačítka RESET.



Vždy je nutné zjistit příčinu aktivace ochrany a před restartem tuto příčinu odstranit.



Pro omezení výpadků vodárny následkem těžko identifikovatelných nebo obtížně odstranitelných netěsností doporučujeme za vodárnu instalovat větší vyrovnávací tlakovou nádobu s valem (objem cca 5 až 15 litrů). Dojde tak k omezení četnosti spínání a k samovolným samovolným startům. V takovém případě je nutné, aby v tlakové nádobě byl přetlak vzduchu kolem 1,5 až 1,8 barů.

6. Instalace a připojení

6.1 Instalace vodárny

Vodárny BOOSTER SILENT se vyznačují velice tichým chodem a jsou vhodné pro vnitřní i venkovní instalaci.



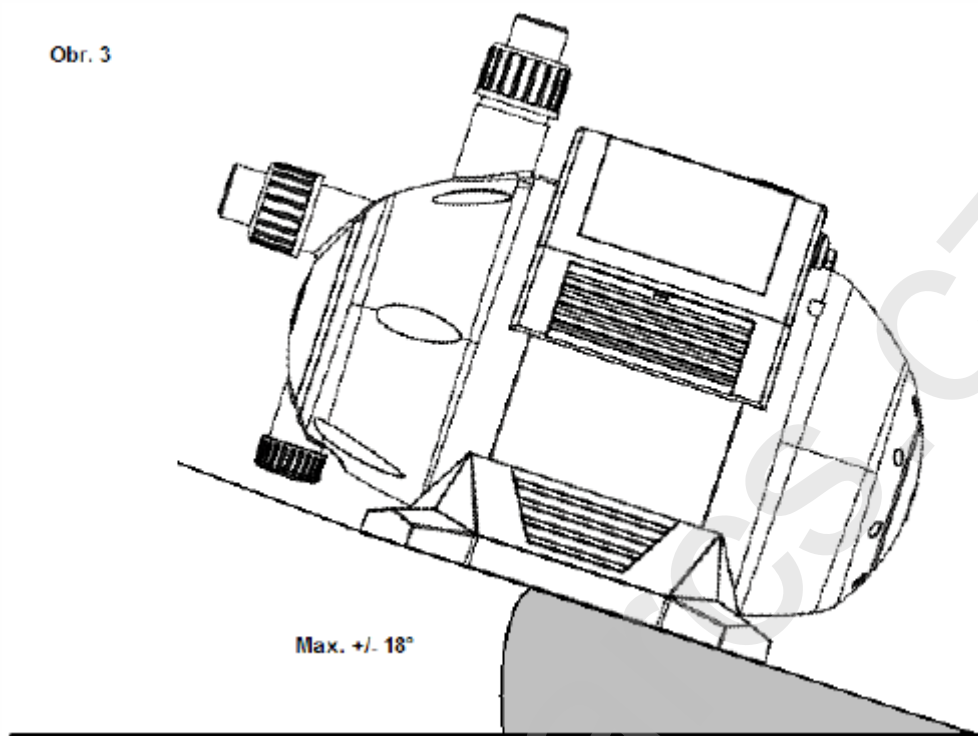
V žádném případě nesmí být vodárna vystavena vlivu slunečního záření a povětrnostním vlivům (déšť, sníh, nadměrná vlhkost).

V případě venkovní instalace je nutné vodárnu chránit vhodného krytu či přístřešku.

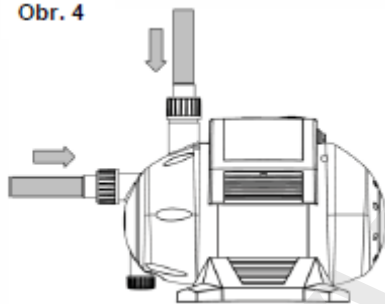
Vodárnu instalujte vždy na základové desce se sacím hrdlem v horizontální poloze a výtlačným hrdlem ve vertikální poloze.

Vodárna musí být umístěna ve vodorovné poloze.

Maximální povolený úhel naklonění čerpadla pro instalaci je +/- 18°. Viz obr. 3.



Obr. 4



Čerpadlo není nutné kotvit k pevnému základu. je však nutné dbát na to, aby nedocházelo k pnutí sací a výtlačného potrubí. V případě potřeby je možné do základové desky vyvrtat otvory a vodárnu připevnit k základu pomocí šroubů

Vodárna se dodává se závitovými přípojkami G 1" k našroubování na sací a výtlačné hrdlo.

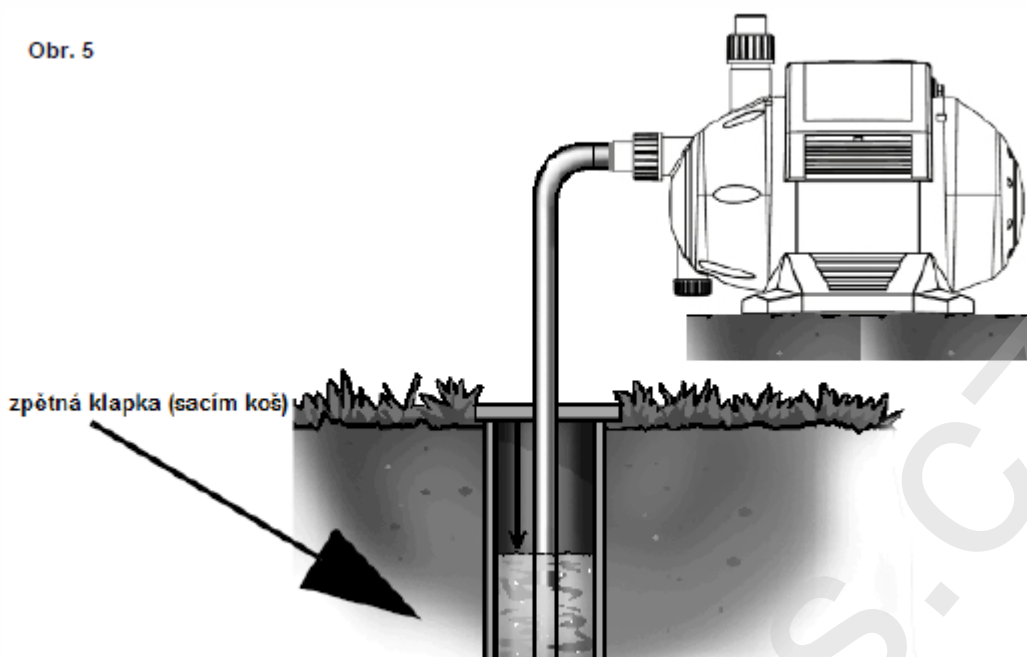
Vodárna má vestavěnou zpětnou klapku, která zabraňuje zpětnému proudění kapaliny při plnění a provozu čerpadla.

Instalace při použití dlouhého sací potrubí

V případě kdy je vodárna instalována k dlouhému sacímu potrubí, je nutné aby toto potrubí bylo opatřeno vhodnými podpěrkami či příchýtkami, aby nedocházelo k nadměrnému pnutí v místech připojení vodárny.

Pokud vodárna nasává vodu z vrtu nebo studny, je třeba na konci sacího potrubí umístit zpětnou klapku (sací koš). Viz obr. 5

Obr. 5



Jestliže se namísto pevného potrubí (kov, polyetylen, polypropylen) použije pružná hadice, musí se jednat o pevnou hadici, u níž nehrozí nebezpečí deformace (hadice nesmí měnit svůj profil následkem podtlaku, který vzniká při nasávání kapaliny).

Protože je vodárna chlazena čerpanou kapalinou, není nutné dbát na zachování určitého volného prostoru, ani není nutné zajišťovat přísun čerstvého vzduchu (neplatí v případě instalace do vlhkých a mokrých prostor).

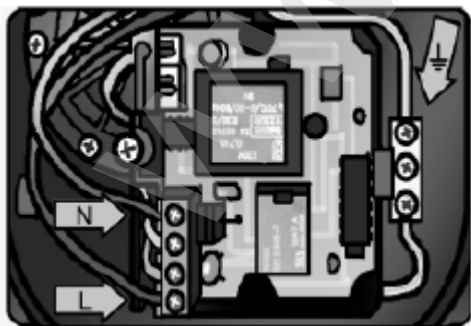
6.2. Elektrické připojení

Elektrické připojení a přídatnou ochranu musí provést kvalifikovaný odborník v souladu s platnými předpisy a normami.



Před zahájením jakýchkoliv prací ve svorkovnici vodárny vypněte bezpodmínečně přívod elektrického napětí a zabezpečte jej proti náhodnému zapnutí a vyčkejte alespoň 5 minut. Čerpadlo musí být uzemněno (PE). Nezapínejte čerpadlo, pokud není naplněno vodou.

Provozní napětí a kmitočet jsou uvedeny na štítku vodárny. Zkontrolujte, zda elektrické parametry souhlasí s parametry elektrické sítě.



Vodárny jsou již dodávány včetně kabelu s vidlicí pro připojení k zásuvce 230V.

Přívodní elektrický kabel smí být vyměněn, případně prodloužen při dodržení všech platných norem.

Za normálních okolností není nutné při uvádění vodárny do provozu snímat kryt a zasahovat do svorkovnice – vše je již řádně připojeno a uzemněno.

6.3 Generátor nebo invertor

POZOR Vodárny BOOSTER SILENT mohou být napájeny z generátoru nebo invertoru. Provoz vodárny však bude uspokojivý pouze tehdy, jestliže generátor, popř. invertor bude mít dostatečný výkon při správném napájecím napětí s přesným sinusovým průběhem

Obr.6



6.4 Uvedení do provozu

Před uvedením do provozu musí být čerpadlo naplněno 4,5 a 5 litry čisté vody, aby mohlo najeť do samonasávacího režimu (viz obr. 6). Čerpadlo je samonasávací z maximální sací výšky 8 metrů. Od této maximální sací výšky je nutno ještě odečíst tlakové ztráty třením na sací straně.



Po zasunutí vidlice do zásuvky dojde do 3 vteřin k sepnutí vodárny. Proto se před zapnutím přesvědčte, že je potrubí utěsněné a plnicí zátka dokonale dotažena.

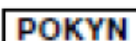


Při prvním uvedení do provozu ponechte otevřené nejvýše umístěné odběrní místo, aby se potrubí dokonale odvzdušnilo a případné vzduchové bubliny se nehromadily v systému.

Po svém zapnutí se vodárna ihned začne sama zahlcovat kapalinou. Jakmile je zcela zahlcena, přejde do normálního provozního (automatického) režimu. Uzavřete všechna odběrní místa, vodárna po chvíli sama vypne.



Pokud nedojde k zahlcení a odvzdušnění vodárny do 45 vteřin po jejím zapnutí, vodárna se automaticky zastaví. U dlouhého sacího potrubí může nasátí trvat déle, proto přidržte tlačítko RESET. Nedojde-li však k nasátí a odvzdušnění do 5 minut po zapnutí, vodárnu vypněte a prověřte těsnost sacího potrubí, celkovou sací výšku zpětnou klapku. Vady je nutné před opětovným spuštěním vodárny odstranit.



Věnujte pozornost spádu sací potrubí, které by mělo trvale klesat ke zdroji vody ve sklonu kolem 5°C. pokud je sací potrubí z pružné hadice, případně z plastového potrubí (polyetylen), dbejte na to, aby se hadice (potrubí) nevinilo. V takovém sací potrubí se mohou tvořit vzduchové bubliny, které vodárna nebude schopna odčerpát !!!



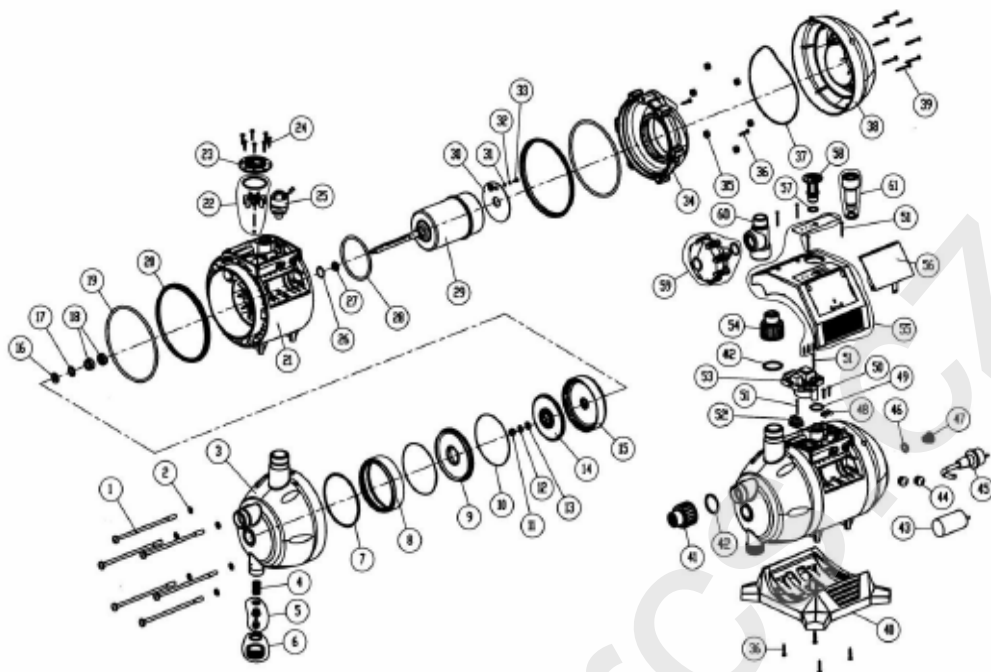
7. Údržba

Za normálních okolností a provozních podmínek nevyžaduje vodárna žádnou údržbu. Doporučujeme ji však udržovat v čistém stavu.

Pokud hrozí nebezpečí poškození vodárny mrazem, vypněte vodárnu vytažením vidlice ze sítě, vypustěte veškerou kapalinu vypouštěcí zátkou (viz obr. 1) a otevřete nejvyšší odběrní místo. Před novým uvedením do provozu je nutné čerpadlo opět nejprve naplnit vodou (viz odstavec 6.4 Uvedení do provozu)

7.1 Náhradní díly

Pro vodárny BOOSTER SILENT je k dispozici kompletní sortiment náhradních dílů. Kontaktujte dovozce nebo vašeho prodejce.



V případě poptávky na náhradní díly uvádějte číslo pozice požadovaného dílu.

7.2 Uvedení do provozu po delším odstavení

Koncové víko čerpadla je opatřeno zátkou, kterou lze vyjmout pomocí vhodného nástroje. Po vyjmutí zátky je možno uvolnit rotor čerpadla (protočením pomocí šroubováku) v případě jeho zatuhnutí následkem dlouhodobé nečinnosti.

8. Servis

POZOR Jestliže bylo čerpadlo používáno k čerpání kapaliny, která je škodlivá lidskému zdraví, považuje se za kontaminované

Pokud chcete takové zařízení svěřit servisu, musíte před jeho odesláním nejdříve sdělit podrobnosti o čerpané kapalině.

Servis může jinak odmítnout provést opravu na vodárně a případné náklady spojené s vrácením čerpadla nese v tomto případě zákazník.

Aktuální seznam servisních středisek naleznete na www.ivarcs.cz

9. Likvidace výrobku

Likvidaci tohoto výrobku nebo jeho součástí po ukončení doby životnosti proveďte podle následujících pokynů:

- Využijte služeb místní veřejné či soukromé organizace zabývající se sběrem a zpracováním odpadu

- Pokud taková organizace ve vaší lokalitě není, zašlete výrobek kterémukoliv servisnímu středisku

10. Závady, jejich příčiny a odstranění

Porucha	Možná příčina	Odstranění
1. Čerpadlo se po zapnutí nerozběhne	Málo vody na sání čerpadla	Zkontrolujte sací potrubí a zpětnou klapku
	Přehřátí čerpadla v důsledku nadměrné teploty kapaliny (> 35°C)	Naplňte vodárnu studenou vodou
	Přehřátí v důsledku zablokování nebo ucpání čerpadla	Obraťte se na servis
	Příliš nízké nebo vysoké napětí	Zkontrolujte napětí a dle možnosti sjednejte nápravu
	Přerušený přívod napájecího napětí	Obnovte přívod napětí
	Není odběr vody	Otevřete odběrní místo (nejvyšší odběrní místo nesmí být výše než 15m nad vodárou)
	Vodárna se nachází v poruchovém režimu	Proveďte restart vodárny (tlačítko RESET)
2. Vodárna nevypíná	Netěsnost v potrubním systému	Odstraňte netěsnosti
	Zablokovaná nebo vadná zpětná klapka	Zkontrolujte a vyčistěte klapku, případně ji vyměňte
	Vadný nebo zanesený průtokový snímač	Obraťte se na servis
3. Vodárna při odběru vody vypíná	Běh nasucho (ALARM)	Zkontrolujte sací výšku, stav hladiny ve zdroji vody a sací potrubí
	Přehřátí čerpadla v důsledku vysoké teploty kapaliny (ALARM)	Naplňte vodárnu studenou vodou
	Přehřátí způsobené: - vysokou okolní teplotou - přetížením motoru - zablokováním motoru nebo hydrauliky čerpadla	Obraťte se na servis. Zajistěte snížení okolní teploty
4. Vodárna za provozu vypíná. Signálka ALARM dvakrát bliká	Časté zapínání a vypínání, které způsobeno: - netěsnosti na potrubním systému - kapající kohoutky - protékající WC	Zkontrolujte a odstraňte závady
5. Vodárna za provozu vypíná. Signálka ALARM jednou bliká	Aktivace ochrany proti chodu nasucho z důvodu: - nedostatku vody - příliš vysoké sací výšky - netěsnosti na sacím potrubí (přísávání vzduchu)	Zkontrolujte sací výšku, stav hladiny ve zdroji vody a sací potrubí
6. Příliš velká četnost spínání	Únik čerpané kapaliny ze sacího potrubí	Zkontrolujte sací potrubí a sací koš
	Příliš nízký nebo příliš vysoký tlak vzduchu v tlakové nádobě	Zkontrolujte tlak vzduchu v tlakové nádobě (musí být cca 1,5 až 1,8 baru)
7. Vodárna probíjí	Vadné zapojení ochranného vodiče	Obraťte se na kvalifikovaného elektrikáře
8. Vodárna sama spíná při nulové odběru vody	Vadná zpětná klapka, případně netěsnosti v potrubí	Zkontrolujte klapku a potrubí