

**1) Výrobek: SPOJKA ZÁVITOVÁ**

**2) Typ: IVAR.979 G**



**3) Charakteristika použití:**

- Závitové fitinky mosazné jsou použitelné pro rozvody vytápění a sanitární rozvody.
- Atest na pitnou vodu SZÚ Brno.

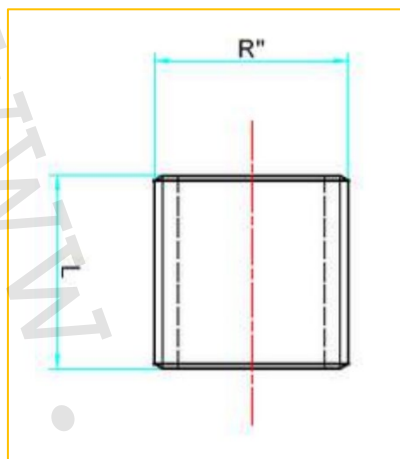
**4) Tabulka s objednáacími kódy a základními údaji:**

KÓD	TYP	SPECIFIKACE
979010025	IVAR.979 G	3/8" x 25
979015030	IVAR.979 G	1/2" x 30
979020030	IVAR.979 G	3/4" x 30
979025033	IVAR.979 G	1" x 31

**5) Technické a provozní parametry:**

Maximální provozní tlak	10 bar
Maximální provozní teplota	+120 °C
Dodávané rozměry	3/8" MM ÷ 1" MM
Dodávané délky	25; 30; 31 mm
Provedení závitů	vnější / vnější dle ISO 228/1
Materiál	mosaz CW617N dle UNI EN 12165

## 6) Technický náčrt s rozměry:



KÓD	ROZMĚR	R"	L (mm)
979010025	3/8" x 25	3/8"	25
979015030	1/2" x 30	1/2"	30
979020030	3/4" x 30	3/4"	30
979025033	1" x 33	1"	31

## 7) Poznámka:

- Při instalaci je bezpodmínečně nutné dodržovat „Návod k použití“ vydaný výrobcem systému nebo jeho zástupcem.
- Před každým zprovozněním otopného systému, zejména při kombinaci podlahového a radiátorového vytápění, důrazně upozorňujeme na výplach celého systému dle návodu výrobce. Doporučujeme ošetření otopného systému přípravkem GEL.LONG LIFE 100. Prodejce nenese zodpovědnost za závady funkčnosti způsobené nečistotami v systému.

## 8) Upozornění:

- Společnost IVAR CS spol. s r.o. si vyhrazuje právo provádět v jakémkoliv momentu a bez předchozího upozornění změny technického nebo obchodního charakteru u výrobků uvedených v tomto technickém listu.
- Vzhledem k dalšímu vývoji výrobků si vyhrazujeme právo provádět technické změny nebo vylepšení bez oznámení, odchylky mezi vyobrazeními výrobků jsou možné.
- Informace uvedené v tomto technickém sdělení nezbavují uživatele povinnosti dodržovat platné normativy a platné technické předpisy.
- Dokument je chráněn autorským právem. Takto založená práva, zvláště práva překladu, rozhlasového vysílání, reprodukce fotomechanikou, nebo podobnou cestou a uložení v zařízení na zpracování dat zůstávají vyhrazena.
- Za tiskové chyby nebo chybné údaje nepřebíráme žádnou zodpovědnost.