

1) Výrobek: **MEZIKUS K ROZDĚLOVAČI**

2) Typ: **IVAR.CS 554/3**



3) Charakteristika použití:

- Průchozí mezikus k rozdělovačům a sběračům s možností odvzdušnění, napouštění / vypouštění otopného systému a měření teploty vstupní / výstupní otopné vody.
- Otočné šroubení s těsněním umožňuje vzájemné závitové spojení s rozdělovačem bez potřeby otáčivého pohybu spojovanými kusy.

4) Tabulka s objednacím kódem a základními údaji:

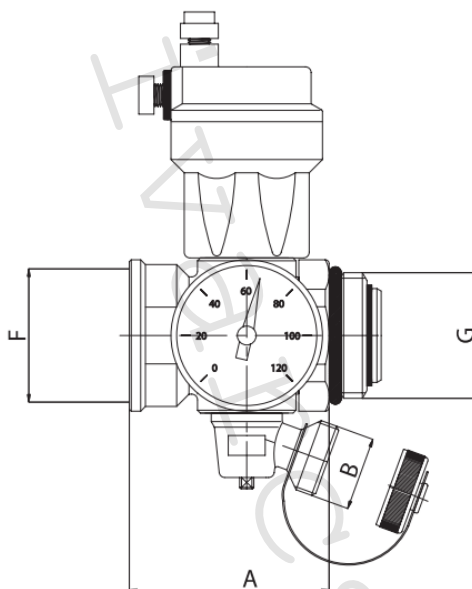
| KÓD | TYP | SPECIFIKACE |
|--------|---------------|-------------|
| 500124 | IVAR.CS 554/3 | 1" x 1" |

5) Produkt zahrnuje:

- vlastní tělo ukončení
- automatický odvzdušňovací ventil
- otočný napouštění / vypouštěcí ventil
- teploměr
- zátku

6) Základní technické a provozní parametry:

| | |
|--|--|
| Maximální provozní tlak | 10 bar |
| Maximální provozní teplota | +120 °C |
| Teplotní rozsah teploměru | 0 až +80 °C |
| Připojovací rozměr | 1" F x 1" M |
| Připojovací rozměr zátky | 1" M |
| Připojovací rozměr krycího víčka otočného vypouštěcího ventilu | 3/4" F |
| Materiál | niklovaná mosaz CW617N; O-kroužek EPDM |

7) Technický náčrt s objednacím kódem a rozměry:

| Kód | Rozměr | A (mm) | B | F | G |
|--------|---------|--------|------|------|------|
| 500124 | 1" x 1" | 53 | 1/2" | 1" F | 1" M |

8) Poznámka:

- Před každým zprovozněním otopného systému, zejména při kombinaci podlahového a radiátorového vytápění, důrazně upozorňujeme na výplach celého systému dle návodu výrobce. Doporučujeme ošetření otopného systému přípravkem GEL.LONG LIFE 100. Prodejce nenes zodpovědnost za funkční závady způsobené nečistotami v systému.

9) Upozornění:

- Společnost IVAR CS spol. s r.o. si vyhrazuje právo provádět v jakémkoliv momentu a bez předchozího upozornění změny technického nebo obchodního charakteru u výrobků, uvedených v tomto technickém listu.
- Vzhledem k dalšímu vývoji výrobků si vyhrazujeme právo provádět technické změny nebo vylepšení bez oznámení, odchylky mezi vyobrazeními výrobků jsou možné.
- Informace uvedené v tomto technickém sdělení nezbavují uživatele povinnosti dodržovat platné normativy a platné technické předpisy.
- Dokument je chráněn autorským právem. Takto založená práva, zvláště práva překladu, rozhlasového vysílání, reprodukce fotomechanikou, nebo podobnou cestou a uložení v zařízení na zpracování dat zůstávají vyhrazena.
- Za tiskové chyby nebo chybné údaje nepřebíráme žádnou zodpovědnost.