

---

# ATS - 2 EURO

## SE DVĚMA VÍCESTUPŇOVÝMI HORIZONTÁLNÍMI ČERPADLY EURO



---

### VŠEOBECNÉ INFORMACE

#### POUŽITÍ

Automatické tlakové stanice s vícestupňovými horizontálními čerpadly EURO jsou zvláště vhodné pro domácí instalace, nebo menší instalace v zemědělství i průmyslu.

Jsou velice spolehlivé, snadno použitelné, nevyžadují údržbu a jsou velice tiché.

Stanice jsou standardně dodávány s připojenými tlakovými nádobami.

#### Popis konstrukce

##### HYDRAULICKÁ ČÁST

- dvě horizontální odstředivá vícestupňová čerpadla typu EURO
- základová deska z tropikalizovaného galvanizovaného ocelového plechu je vybavena antivibračními pryžovými patkami;
- sací a výtlačné potrubí se závitovým připojením je vyrobeno z tropikalizované galvanizované oceli;
- na výtlačku obou čerpadel šroubení a kulové ventily;
- na sání obou čerpadel šroubení, kulové ventily a zpětná klapka;
- na výtlačném potrubí tlakový snímač, přípojky tlakových nádrží a manometr opatřený ovládacím ventilem;
- na sacím potrubí odvzdušňovací / plnicí přípojka;
- dvě zaslepovací víčka pro zaslepení nepoužitých konců sacího a výtlačného potrubí;
- dvě tlakové nádoby s EPDM pryžovým vakem.

##### ELEKTRICKÁ ČÁST

Rozvaděč E-BOX s ovládacím panelem na průčelí upevněný na výtlačném potrubí stanice.

Ovládací panel chrání elektromotory čerpadel a stykači je spouští tak, aby při daném odběru bylo dosaženo přednastaveného provozního tlaku v rámci povolené tlakové diference. Bližší popis na úvodní straně této skupiny ATS.

Stanice jsou dodávány v silné lepenkové krabici na dřevěné paletě spolu s provozně montážními předpisy a schematicy.

## ATS - 2 EURO

Teplotní rozsah kapaliny:

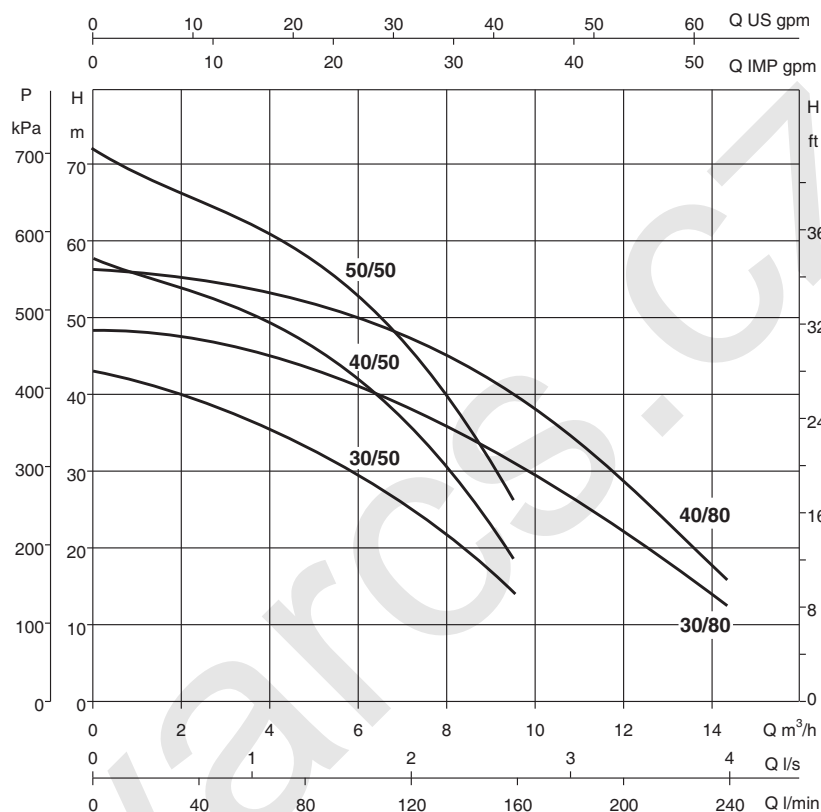
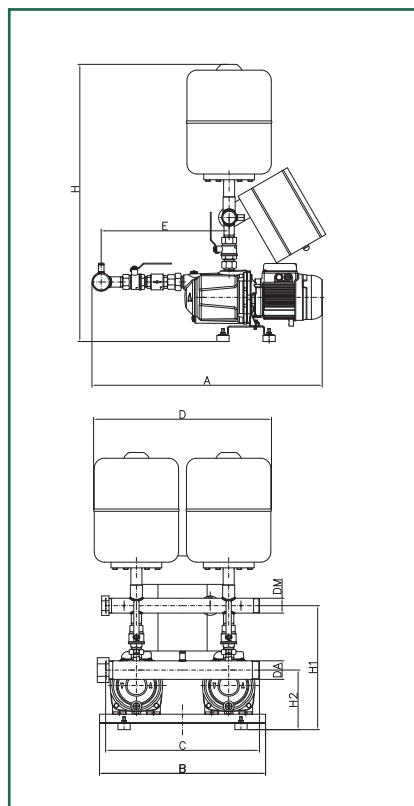
Maximální okolní teplota:

Maximální dopravované množství:

od 0°C do +40°C

+40°C

14,5 m<sup>3</sup>/hod.



TYP	A	B	C	D	E	H	H1	H2	Ø POTRUBÍ		HMOTNOST kg
									DA (SACÍ)	DM (VÝTL.)	
2 EURO 30/50 M	755	540	500	578	415	830	402	194	2"	1 1/2"	57
2 EURO 40/50 M	755	540	500	578	415	830	402	194	2"	1 1/2"	57
2 EURO 50/50 M	755	540	500	578	415	830	402	194	2"	1 1/2"	56
2 EURO 30/80 M	755	540	500	578	415	830	402	194	2"	1 1/2"	57
2 EURO 40/80 M	755	540	500	578	415	830	402	194	2"	1 1/2"	56
2 EURO 30/50 T	755	540	500	578	415	830	402	194	2"	1 1/2"	57
2 EURO 40/50 T	755	580	500	578	415	830	402	194	2"	1 1/2"	57
2 EURO 50/50 T	755	580	500	578	415	830	402	194	2"	1 1/2"	58
2 EURO 30/80 T	755	580	500	578	415	830	402	194	2"	1 1/2"	57
2 EURO 40/80 T	755	580	500	578	415	830	402	194	2"	1 1/2"	58

TYP	NAPĚTÍ 50 Hz	P2 JMENOVITÝ		I <sub>n</sub> A	PRŮTOK Q m <sup>3</sup> /h	MAXIMÁLNÍ DOSAŽITELNÝ TLAK BAR	STANDARDNÍ TLAK SP BAR
		kW	HP				
2 EURO 30/50 M	1x220-240 V ~	2x0,55	2x0,75	2x3,9	8-4,4	3,8	2,5
2 EURO 40/50 M	1x220-240 V ~	2x0,75	2x1	2x5,3	8-5,2	5,3	3,5
2 EURO 50/50 M	1x220-240 V ~	2x1	2x1,36	2x6,3	7,6-5,2	6,5	4,5
2 EURO 30/80 M	1x220-240 V ~	2x0,8	2x1,1	2x5,3	11-7	4,3	3
2 EURO 40/80 M	1x220-240 V ~	2x1	2x1,36	2x6,3	10-6	5,5	4
2 EURO 30/50 T	3x400 V ~	2x0,55	2x0,75	2x1,6	8-4,4	3,8	2,5
2 EURO 40/50 T	3x400 V ~	2x0,75	2x1	2x2,2	8-5,2	5,3	3,5
2 EURO 50/50 T	3x400 V ~	2x1	2x1,36	2x2,5	7,6-5,2	6,5	4,5
2 EURO 30/80 T	3x400 V ~	2x0,8	2x1,1	2x2,2	11-7	4,3	3
2 EURO 40/80 T	3x400 V ~	2x1	2x1,36	2x2,5	10-6	5,5	4