

TECHNICKÝ LIST

1) Výrobek: ELEKTROTERMICKÁ HLAVICE
- pro dynamické vyvažovací ventily

2) Typ: IVAR.TE 3003



3) Charakteristika použití:

- Elektrotermická hlavice IVAR.TE 3003 je určena pro ovládání dynamických vyvažovacích ventilů IVAR.PICV.
- Možnost ovládání dynamického vyvažovacího ventilu ON / OFF ve spojení s instalovanou regulační vložkou IVAR.PICC 03.
- Přímá montáž převlečnou maticí na tělo dynamického vyvažovacího ventilu bez potřeby náradí.

4) Tabulka s objednáacími kódy a základními údaji:

KÓD	TYP	SPECIFIKACE
501388	IVAR.TE 3003	230 V
501389	IVAR.TE 3003	24 V
501387	IVAR.TE 3003	24 V; 0 ÷ 10 V

TECHNICKÝ LIST

5) Základní technické a provozní parametry:

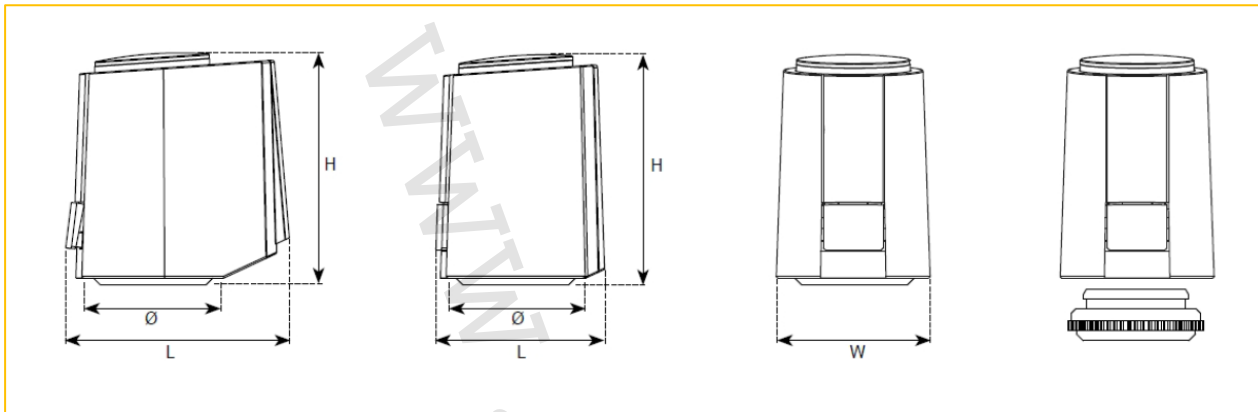
Typ	Kód 501388
Napájecí napětí	230 V AC/DC
Typ	tepelný pohon
Řídicí signál	ON/OFF; bez proudu zavřeno
Přestavovací rychlost	4,5 min
Teplota prostředí	0 ÷ 60 °C
Stupeň krytí	IP 54; třída II
Připojovací kabel, délka	standardní; 100 cm
Hmotnost	110 g

Typ	Kód 501389
Napájecí napětí	24 V AC/DC
Typ	tepelný pohon
Řídicí signál	ON/OFF; bez proudu zavřeno
Přestavovací rychlost	4,5 min
Teplota prostředí	0 ÷ 60 °C
Stupeň krytí	IP 54; třída III
Připojovací kabel, délka	standardní; 100 cm
Hmotnost	110 g

Typ	Kód 501387
Napájecí napětí	24 V AC/DC
Typ	tepelný pohon
Řídicí signál	0÷10 V; bez proudu zavřeno
Přestavovací rychlost	3,5 min
Teplota prostředí	0 ÷ 60 °C
Stupeň krytí	IP 54; třída III
Připojovací kabel, délka	standardní; 100 cm
Hmotnost	112 g

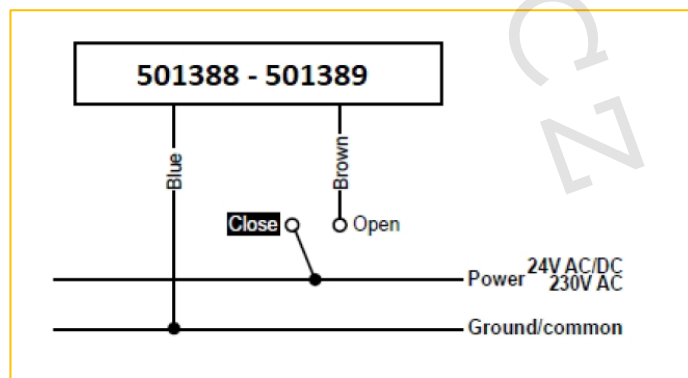
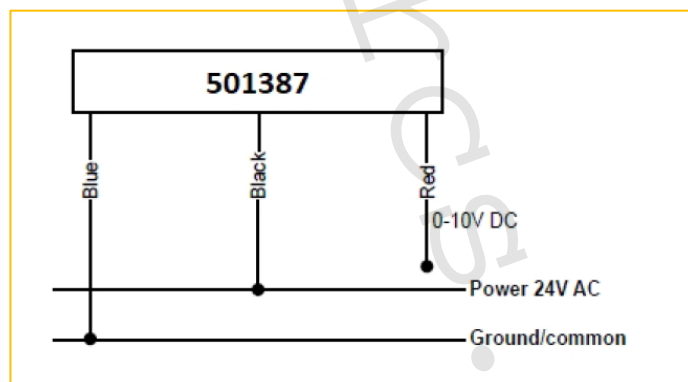
TECHNICKÝ LIST

6) Technický nákres a rozměry:



Kód	L (mm)	Ø (mm)	W (mm)	H Min. (mm)	H Max. (mm)
501387	63,5	38,0	44,1	63,5	71,8
501388	48,4	38,0	44,1	61,0	69,3
501389	48,4	38,0	44,1	61,0	69,3

7) Schéma elektrického zapojení:



TECHNICKÝ LIST

8) Poznámka:

- Elektrotermická hlavice musí být elektricky připojen dle platných místních předpisů a norem vedoucích k zajištění bezpečnosti osob a majetku, které musí být vždy dodržovány!
- Před každým zprovozněním otopného systému, zejména při kombinaci podlahového a radiátorového vytápění, důrazně upozorňujeme na výplach celého systému dle návodu výrobce. Doporučujeme ošetření otopného systému přípravkem GEL.LONG LIFE 100. Prodejce nenese zodpovědnost za funkční závady způsobené nečistotami v systému.

9) Upozornění:

- Společnost IVAR CS spol. s r.o. si vyhrazuje právo provádět v jakémkoliv momentu a bez předchozího upozornění změny technického nebo obchodního charakteru u výrobků uvedených v tomto technickém listu.
- Vzhledem k dalšímu vývoji výrobků si vyhrazujeme právo provádět technické změny nebo vylepšení bez oznámení, odchylky mezi vyobrazeními výrobků jsou možné.
- Informace uvedené v tomto technickém sdělení nezbavují uživatele povinnosti dodržovat platné normativy a platné technické předpisy.
- Dokument je chráněn autorským právem. Takto založená práva, zvláště práva překladu, rozhlasového vysílání, reprodukce fotomechanikou, nebo podobnou cestou a uložení v zařízení na zpracování dat zůstávají vyhrazena.
- Za tiskové chyby nebo chybné údaje nepřebíráme žádnou zodpovědnost.