

1) Výrobek: **PŘECHODOVÁ REDUKCE**

2) Typ: **IVAR. AIRD RZ**



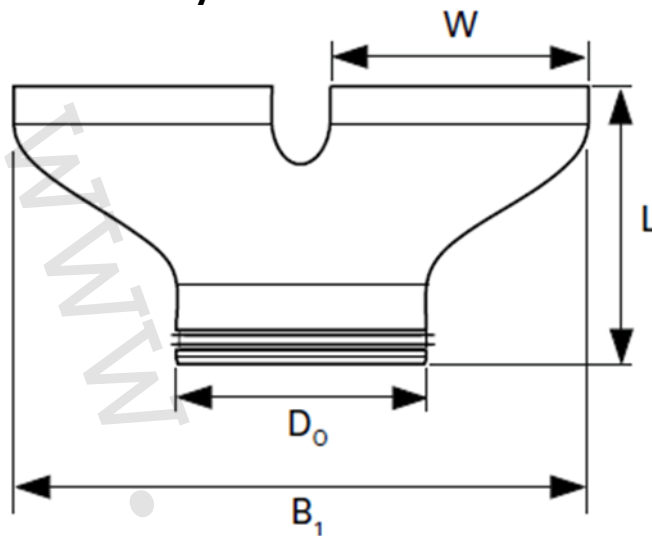
### 3) Charakteristika použití:

Oválný adaptér vyrobený z PE pro spojení potrubí ovalkanal a tepelně izolovaného potrubí DN 160. Ovalkanal adaptér je vhodný pro přiváděný a odpadní vzduch. Integrované jazýčkové těsnění poskytuje vzduchotěsné spojení mezi izolovaným potrubím a adaptérem.

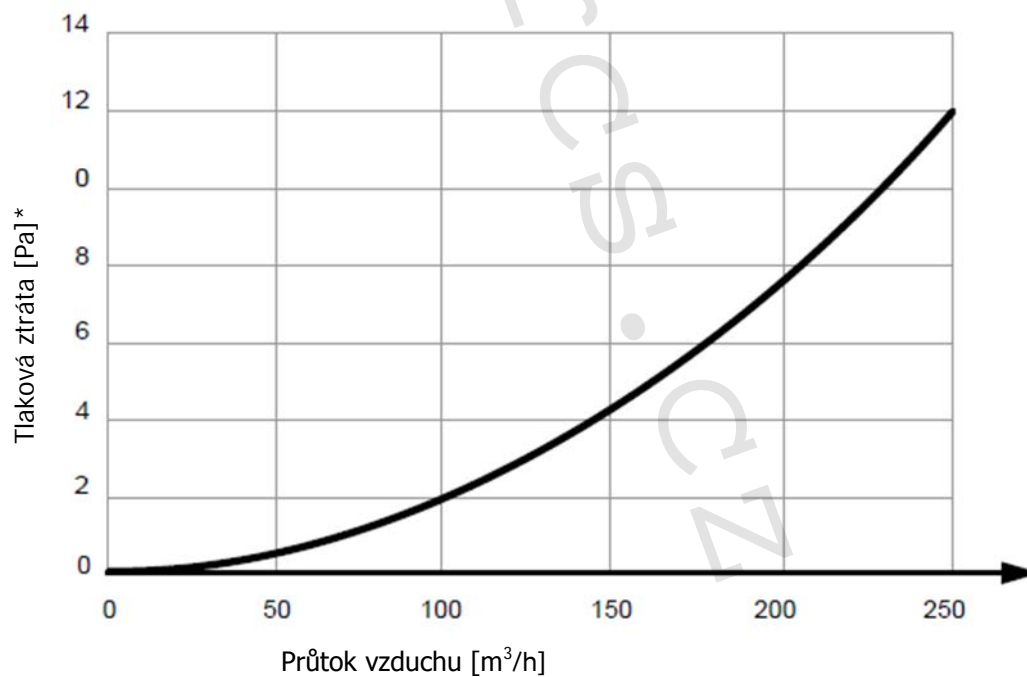
2 × 163 × 68 mm  
DN 160 adaptér

### 4) Tabulka s objednávacími kódy a základními údaji:

KÓD	TYP	MATERIÁL	JEDN. BAL. (ks)	HMOTNOST (kg/ks)
78316424	IVAR.AIRD RZ	PE-HD	1	0,25

**5) Technický náčrt a rozměry:**


	<b>78316424</b>
<b>D<sub>0</sub></b>	160
<b>L</b>	175
<b>W</b>	163
<b>B<sub>1</sub></b>	363
Údaje jsou uvedené v mm	

**6) Graf závislosti tlakové ztráty potrubí na průtoku vzduchu:**


\*Včetně těsnícího a přípojovacího prvku profi-air ovalkanal, obj. kód 78316410

**7) Upozornění:**

- Společnost IVAR CS spol. s r.o. si vyhrazuje právo provádět v jakémkoliv momentu a bez předchozího upozornění změny technického nebo obchodního charakteru u výrobků uvedených v tomto technickém listu.
- Vzhledem k dalšímu vývoji výrobků si vyhrazujeme právo provádět technické změny nebo vylepšení bez oznámení, odchylky mezi vyobrazeními výrobků jsou možné.
- Informace uvedené v tomto technickém sdělení nezbavují uživatele povinnosti dodržovat platné normativy a platné technické předpisy.
- Dokument je chráněn autorským právem. Takto založená práva, zvláště práva překladu, rozhlasového vysílání, reprodukce fotomechanikou, nebo podobnou cestou a uložení v zařízení na zpracování dat zůstávají vyhrazena.
- Za tiskové chyby nebo chybné údaje nepřebíráme žádnou zodpovědnost.