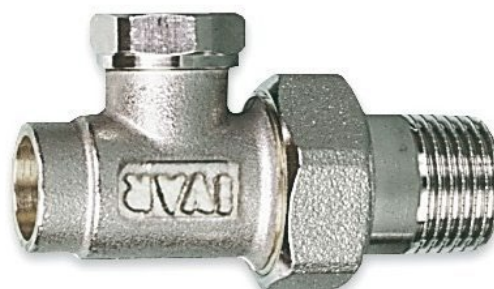


1) Výrobek: REGULAČNÍ ŠROUBENÍ
 - přímé / rohové

2) Typ: IVAR.DD 201
IVAR.DS 202



IVAR.DS 202



IVAR.DD 201

3) Charakteristika použití:

- Radiátorové šroubení přímé a rohové pro připojení otopných těles.
- Umožňuje regulaci průtoku vody otopným tělesem nebo jeho úplné uzavření.
- Plynule nastavitelná kuželka s měkkým těsněním zaručuje velmi přesnou regulaci průtoku.
- Možnost odstavení otopného tělesa bez vypouštění celého systému.
- Šroubení je vybaveno těsněním ve víčku, které zabraňuje odkapávání vody v případě opotřebení pryžových těsnění kuželky.
- Pro napojení na rozvod z mědi měkkým kapilárním pájením.

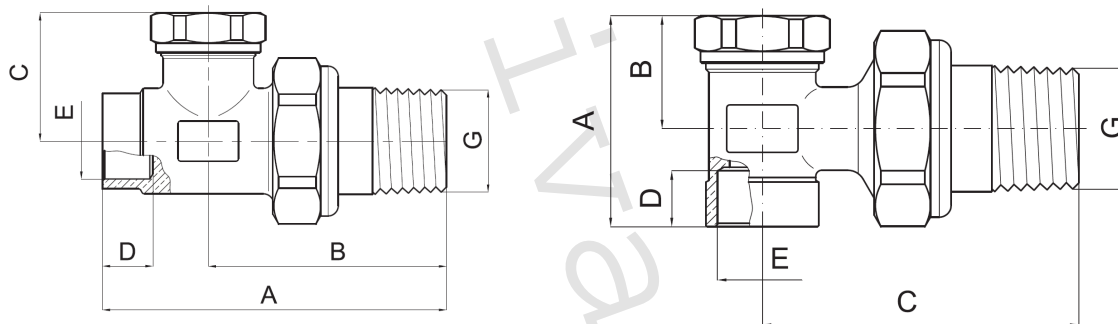
4) Tabulka s objednávacími kódy a základními údaji:

KÓD	TYP	SPECIFIKACE
500623	IVAR.DD 201	1/2" x 15,1; přímé
500784	IVAR.DS 202	1/2" x 15,1; rohové

5) Technické a provozní parametry:

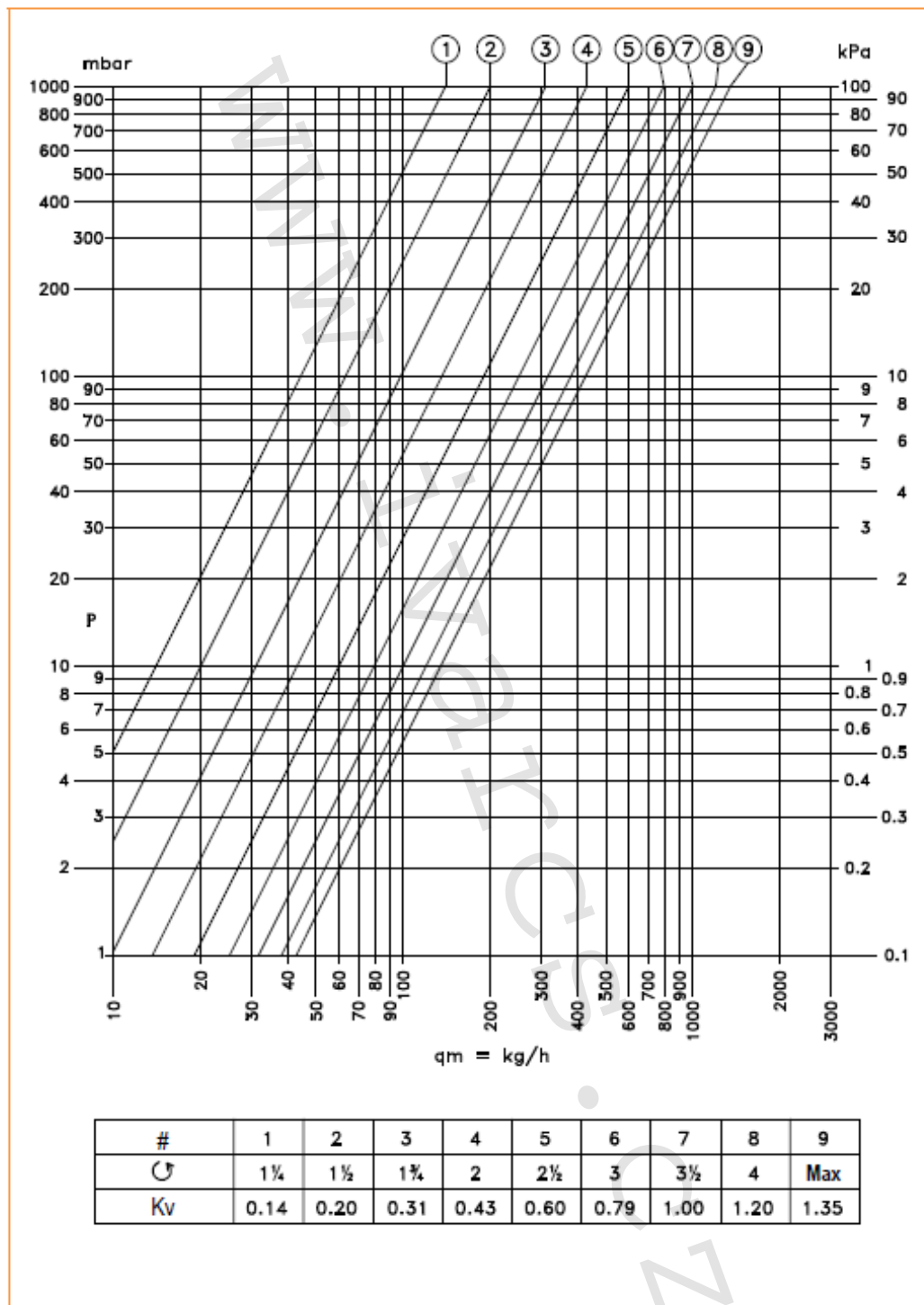
Maximální provozní tlak	10 bar
Maximální provozní teplota	+120 °C
Připojovací rozměr	1/2" x 15,1 mm v souladu s UNI EN 10226-1
Provedení	přímé / rohové
Materiál	tělo niklovaná mosaz CW617N, těsnění O-kroužek peroxid EPDM, bezazbestové těsnění ve víčku

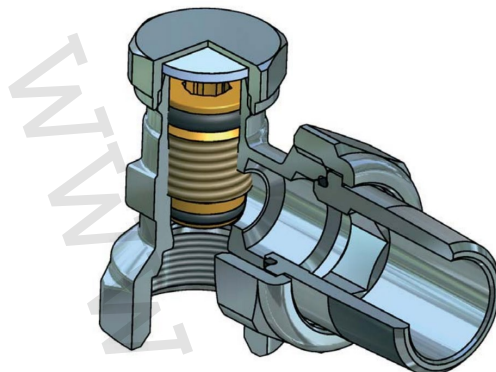
6) Technický náčrtek s rozměry a objednáacími kódy:



Typ	Kód	Rozměr	A (mm)	B (mm)	C (mm)	D (mm)	E	G
IVAR.DD 201	500623	DN 15	68,5	47,5	25,5	10	Ø 15,1	1/2" M
IVAR.DS 202	500784	DN 15	35,5	19	53,5	10	Ø 15,1	1/2" M

7) Hydraulické charakteristiky:



8) Řez regulačním šroubením:**9) Poznámka:**

- Před každým zprovozněním otopného systému, zejména při kombinaci podlahového a radiátorového vytápění, důrazně upozorňujeme na výplach celého systému dle návodu výrobce. Doporučujeme ošetření otopného systému přípravkem GEL.LONG LIFE 100. Prodejce nenese zodpovědnost za funkční závady způsobené nečistotami v systému.

10) Upozornění:

- Společnost IVAR CS spol. s r.o. si vyhrazuje právo provádět v jakémkoliv momentu a bez předchozího upozornění změny technického nebo obchodního charakteru u výrobků, uvedených v tomto technickém listu.
- Vzhledem k dalšímu vývoji výrobků si vyhrazujeme právo provádět technické změny nebo vylepšení bez oznámení, odchylky mezi vyobrazeními výrobků jsou možné.
- Informace uvedené v tomto technickém sdělení nezbavují uživatele povinnosti dodržovat platné normativy a platné technické předpisy.
- Dokument je chráněn autorským právem. Takto založená práva, zvláště práva překladu, rozhlasového vysílání, reprodukce fotomechanikou, nebo podobnou cestou a uložení v zařízení na zpracování dat zůstávají vyhrazena.
- Za tiskové chyby nebo chybné údaje nepřebíráme žádnou zodpovědnost.