

**1) Výrobek: KULOVÝ UZÁVĚR VODA**  
- s jímkou

**2) Typ: IVAR.T4J**



### 3) Charakteristika použití:

- Kulový uzávěr IVAR.T4J umožňuje výměnu koule včetně těsnění a zavedení čidla teploty do jímkou.
- Ideální pro instalace, kde budou instalovány měřiče tepla.
- Použitelnost pro neagresivní média.
- Snadná a rychlá montáž.
- Dle EN 13828 pro tlak PN 10 a T = +90 °C.

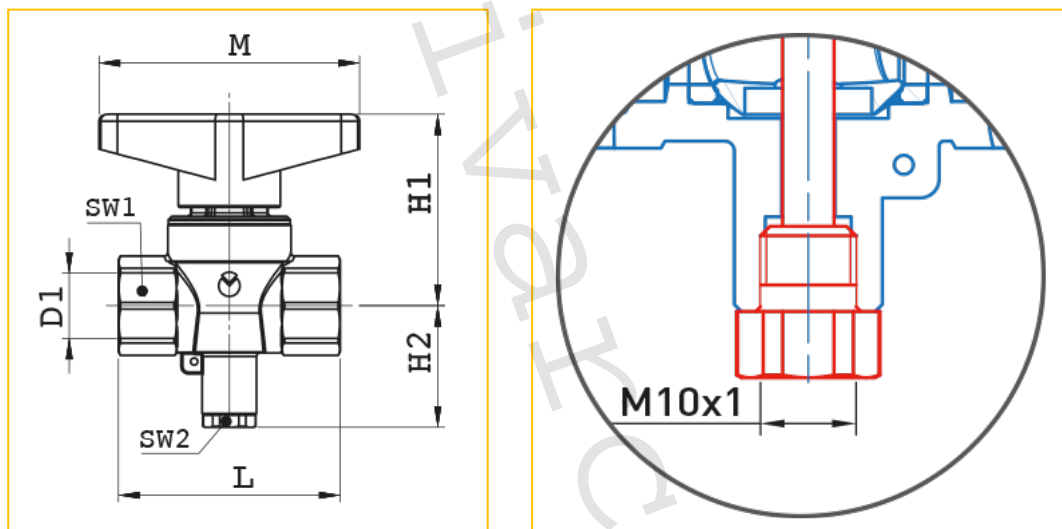
### 4) Tabulka s objednávacími kódy a základními údaji:

KÓD	TYP	SPECIFIKACE
T40413J0	IVAR.T4J	1/2" F; M 10 x 1
T40414J0	IVAR.T4J	3/4" F; M 10 x 1
T40415J0	IVAR.T4J	1" F; M 10 x 1

### 5) Technické a provozní parametry:

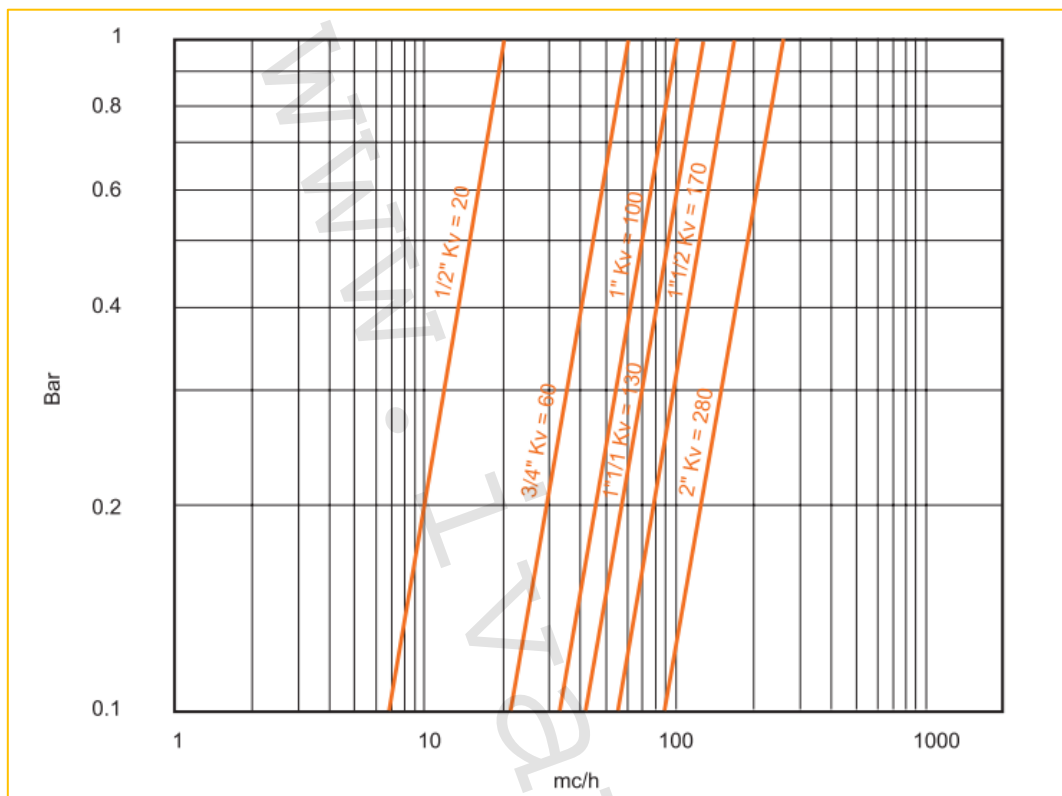
Maximální provozní tlak	PN 40
Rozsah provozní teploty	0 °C až +150 °C
Dodávaný rozměr	1/2" ÷ 1"
Provedení závitů	Závit vnitřní - vnitřní FF dle EN ISO 7 a ISO 228
Připojovací rozměr jímky	M 10 x 1
Úhel rotace	90°, ovládání motýlem
Materiál	Tělo niklovaná mosaz CW617N dle EN 12165, těsnění koule PTFE, těsnění na dřívku O-kroužek EPDM
Použitelnost	Neagresivní média

### 6) Technický náčrt s rozměry a objednáacími kódy:

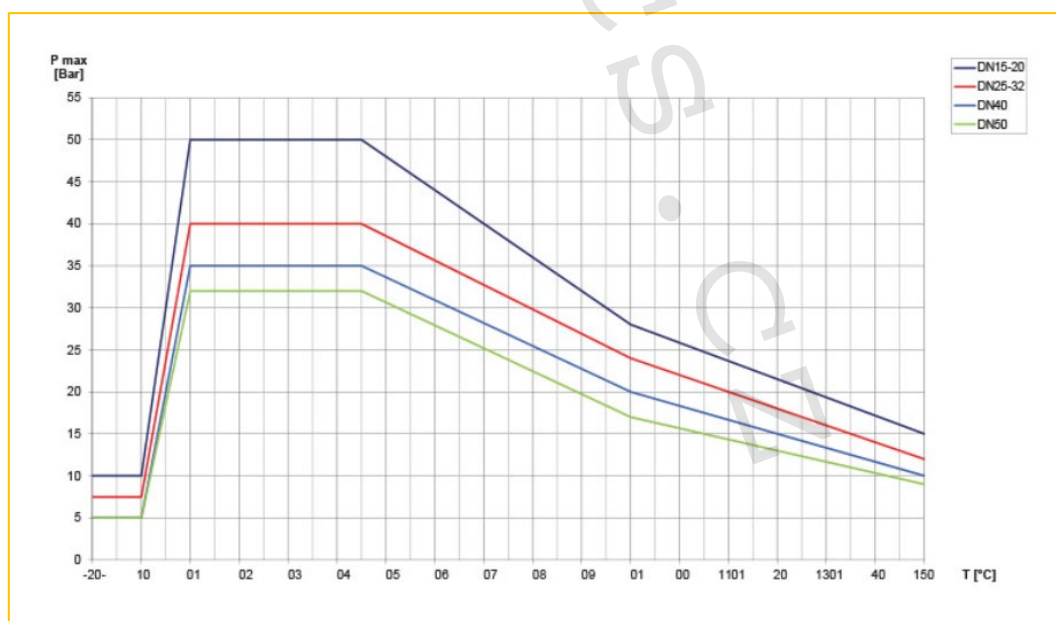


Kód	DN	D1	L (mm)	H1	H2	M (mm)	SW1	SW2
T40413J0	15	1/2"	63	55	32,5	74	27	14
T40414J0	20	3/4"	73	58	32,5	74	32	14
T40415J0	25	1"	73	88	35	94	41	14

**7) Graf tlakových ztrát:**

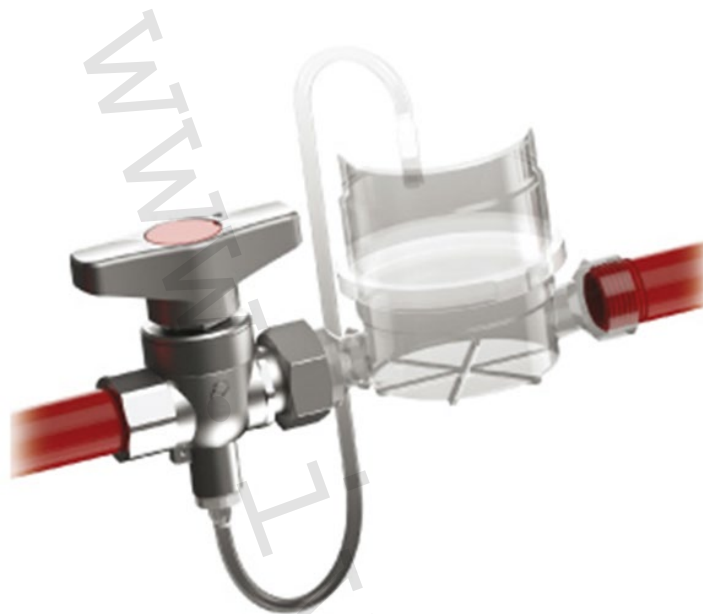


**8) Graf tlakové zatížitelnosti v závislosti na teplotě:**

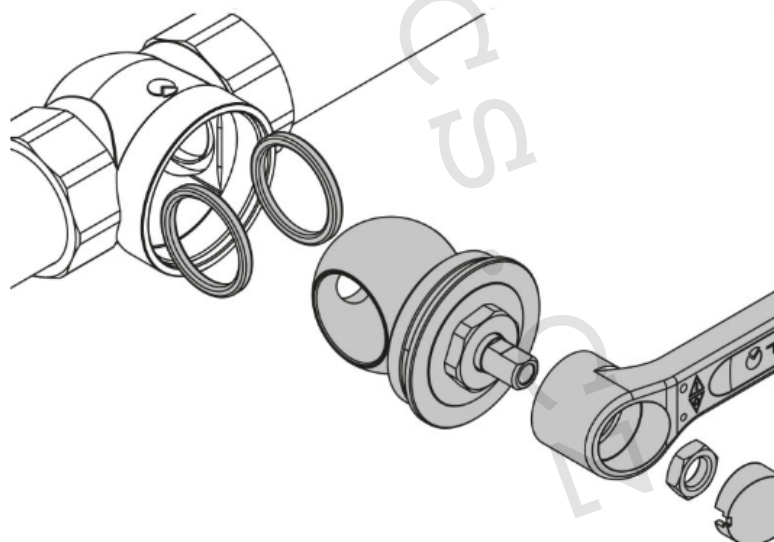


**9) Ilustrační foto:**

Zapojení IVAR.T4J v systému s měřičem spotřeby.



Možnost výměny koule včetně těsnění.



**10) Poznámka:**

- Kulové uzávěry musí být používány v plně otevřené nebo plně uzavřené poloze.
- Periodickým otáčením kulových uzávěrů v plném rozsahu ovládání se značně eliminuje usazování inkrustací a naplavených nečistot, které přicházejí do styku s těsněním uzávěru, čímž se výrazně prodlužuje jejich životnost a těsnost. Na reklamace těsnosti, způsobené poškozením těsnění koule, případně poškozením ovládání kulového uzávěru z výše uvedeného důvodu, nebude brán zřetel. (doporučená perioda u rozvodů vody 1x až 2x/Q, u plynu 1x ročně).

**11) Upozornění:**

- Společnost IVAR CS spol. s r.o. si vyhrazuje právo provádět v jakémkoliv momentu a bez předchozího upozornění změny technického nebo obchodního charakteru u výrobků, uvedených v tomto technickém listu.
- Vzhledem k dalšímu vývoji výrobků si vyhrazujeme právo provádět technické změny nebo vylepšení bez oznámení, odchylky mezi vyobrazeními výrobků jsou možné.
- Informace uvedené v tomto technickém sdělení nezbavují uživatele povinnosti dodržovat platné normativy a platné technické předpisy.
- Dokument je chráněn autorským právem. Takto založená práva, zvláště práva překladu, rozhlasového vysílání, reprodukce fotomechanikou, nebo podobnou cestou a uložení v zařízení na zpracování dat zůstávají vyhrazena.
- Za tiskové chyby nebo chybné údaje nepřebíráme žádnou zodpovědnost.