

1) Výrobek: **PŘÍLOŽNÝ TERMOSTAT**
- **pro oběhová čerpadla**

2) Typ: **IVAR.AC 614**



3) Charakteristika použití:

- Bezpečnostní příložný termostat je určen k automatickému zapínání a vypínání oběhových čerpadel v závislosti na předem nastavené teplotě.
- Instalace za využití fixační pružiny se realizuje přímo na přívodní potrubí nebo na prvek, který má být ovládán.
- K rozpojení kontaktu dochází v okamžiku, kdy je dosažena teplota nastavená na otočném voliči.
- Zabraňuje nežádoucímu přetopení systému.
- Použitím uvedeného nastavitelného termostatu je zajištěna úspora ve spotřebě energie a tepelný komfort po mnoho let.
- Splňuje základní požadavky Směrnice Evropského parlamentu a Rady 2006/95/ES dle ČSN EN 60730-1:2000 a ČSN EN 60730-2-9:2010 a Směrnice Evropského parlamentu a Rady 2004/108/ES dle ČSN EN 55014-1: 2006.

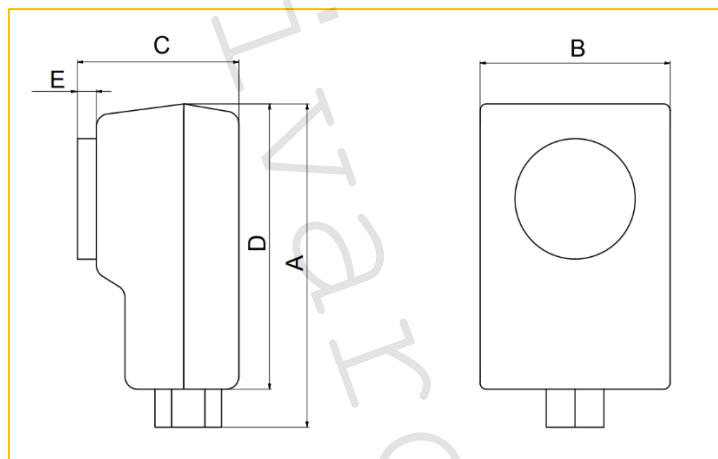
4) Tabulka s objednacím kódem a základními údaji:

KÓD	TYP	SPECIFIKACE
580002	IVAR.AC 614	+17 °C až +90 °C

5) Základní technické a provozní parametry:

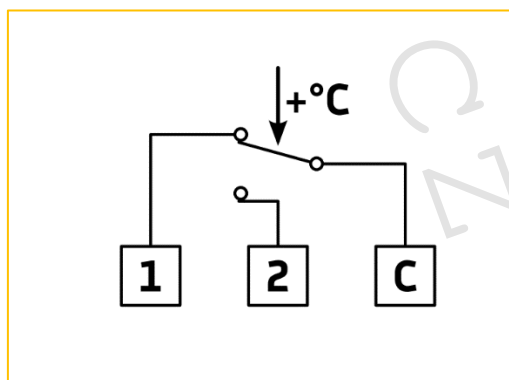
Napájecí napětí	230 V
Rozsah regulace teploty	+17 °C ÷ +90 °C
Teplotní diference	$\Delta T = 5 \div 10$ K
Maximální teplota prostředí	90 °C
Zatížitelnost kontaktů	C-1 16(2,5)A/250V~; C-2: 3(1)A/250V~
Minimální proud	200 mA
Stupeň krytí	IP40
Třída	II (dvojitý izolační plášť) nevyžaduje uzemnění
Materiál	Pouzdro plast
Hmotnost	120 g

6) Technický náčrt a rozměry:



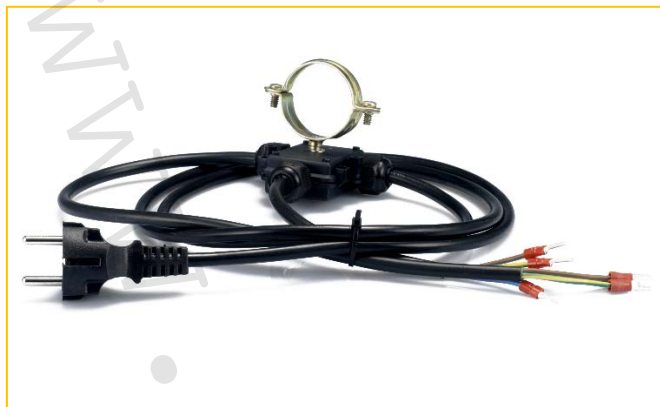
Kód	A (mm)	B (mm)	C (mm)	D (mm)	E (mm)
580002	105	60	55	90	6

7) Elektrické schéma zapojení:



8) Volitelné příslušenství:

- IVAR.AC 608 propojovací krabice elektrických vodičů bezpečnostního termostatu, oběhového čerpadla a napájení.

**9) Upozornění:**

- Společnost IVAR CS spol. s r.o. si vyhrazuje právo provádět v jakémkoliv momentu a bez předchozího upozornění změny technického nebo obchodního charakteru u výrobků, uvedených v tomto technickém listu.
- Vzhledem k dalšímu vývoji výrobků si vyhrazujeme právo provádět technické změny nebo vylepšení bez oznámení, odchylky mezi vyobrazeními výrobků jsou možné.
- Informace uvedené v tomto technickém sdělení nezbavují uživatele povinnosti dodržovat platné normativy a platné technické předpisy.
- Dokument je chráněn autorským právem. Takto založená práva, zvláště práva překladu, rozhlasového vysílání, reprodukce fotomechanikou, nebo podobnou cestou a uložení v zařízení na zpracování dat zůstávají vyhrazena.
- Za tiskové chyby nebo chybné údaje nepřebíráme žádnou zodpovědnost.