

TECHNICKÝ LIST

1) Výrobek: DVOUCESTNÝ ZÓNOVÝ UZÁVĚR SE SERVOPOHONEM

2) Typ: IVAR.MODULO PLUS 2



3) Charakteristika použití:

- IVAR.MODULO PLUS 2 je dvoucestný kulový uzávěr použitelný v systémech vytápění, v systémech s alternativními zdroji energie, horkovodech a rozvodech vody s podmínkou dodržení všech provozních a technických limitů.
- Možnost použití jako prvek zónové regulace jednotlivých větví rozvodu.
- Plnopřítokový kulový uzávěr ovládaný servopohonem.
- V souladu se směrnicí 2004/108/EC (elektromagnetická kompatibilita) a 2006/95/EC (nízké napětí).

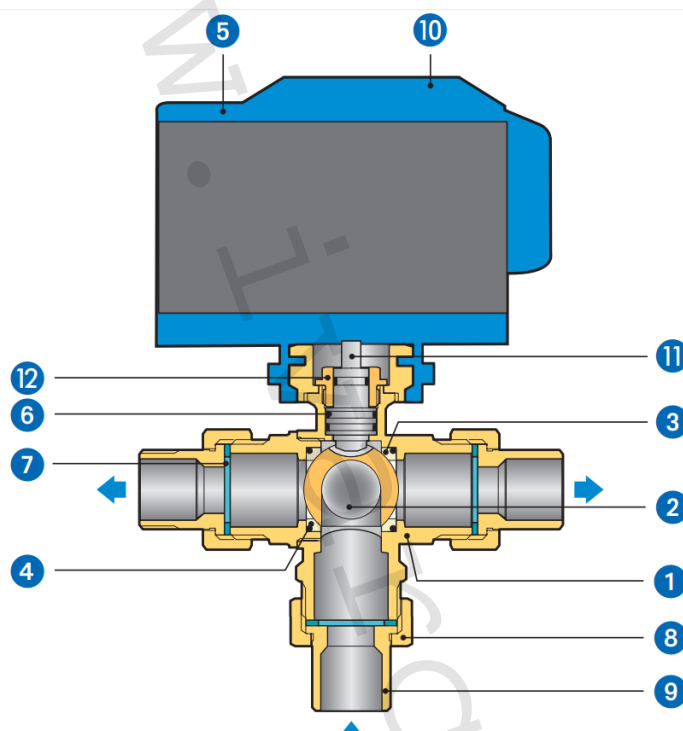
4) Tabulka s objednáacími kódy a základními údaji:

KÓD	TYP	SPECIFIKACE
I01425700	IVAR.MODULO PLUS 2	5/4" M
I01425702	IVAR.MODULO PLUS 2	6/4" M
I01425704	IVAR.MODULO PLUS 2	2" M

TECHNICKÝ LIST

5) Základní technické a provozní parametry kulového uzávěru:

Maximální provozní tlak	PN 40
Maximální diferenční tlak	PN 6
Rozsah provozní teploty	-40 °C až +100 °C (cirkulující kapaliny)
Provedení závitů	dle UNI EN 10226 (ISO 7/1), závit vnější/vnější M/M
Dodávané rozměry	5/4" M ÷ 2" M



Pozice	Popis	Materiál
1	Tělo uzávěru a koncové připojení	mosaz UNI EN 12165 CW617N
2	Koule	mosaz UNI EN 12165 CW617N
3	Těsnění koule	P.T.F.E.
4	Těsnící O-kroužek	NBR
5	Servopohon	polyamid
6	Těsnění	HNBR
7	Ploché těsnění	FASIT
8	Matice šroubení	mosaz UNI EN 12165 CW617N
9	Nátrubek šroubení	mosaz UNI EN 12165 CW617N
10	Indikátor	polohy ON-OFF 2cestný a průtoku 3cestný
11	Ovládací hřídel	mosaz UNI EN 12164 CW614N
12	Podložka	mosaz UNI EN 12164 CW614N

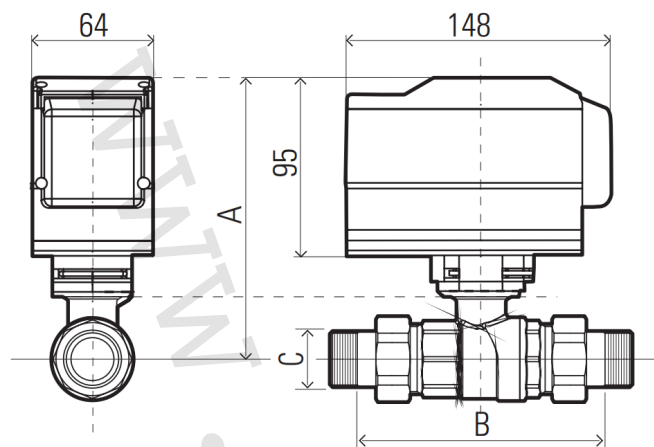
6) Základní technické a provozní parametry servopohonu:

Napájecí napětí	230 V / 50 Hz
Maximální příkon	4 VA
Úhel rotace	90° (2cestný)
Časová konstanta	60 sekund
Krouticí moment	28 Nm
Pomocný kontakt	1 - volný 6 A / 230 V (on-off)
Stupeň krytí	IP 55 / IP 50 dle montážní polohy
Třída izolace	II
Indikace ON / OFF	ano
Připojovací kabel	není k dispozici



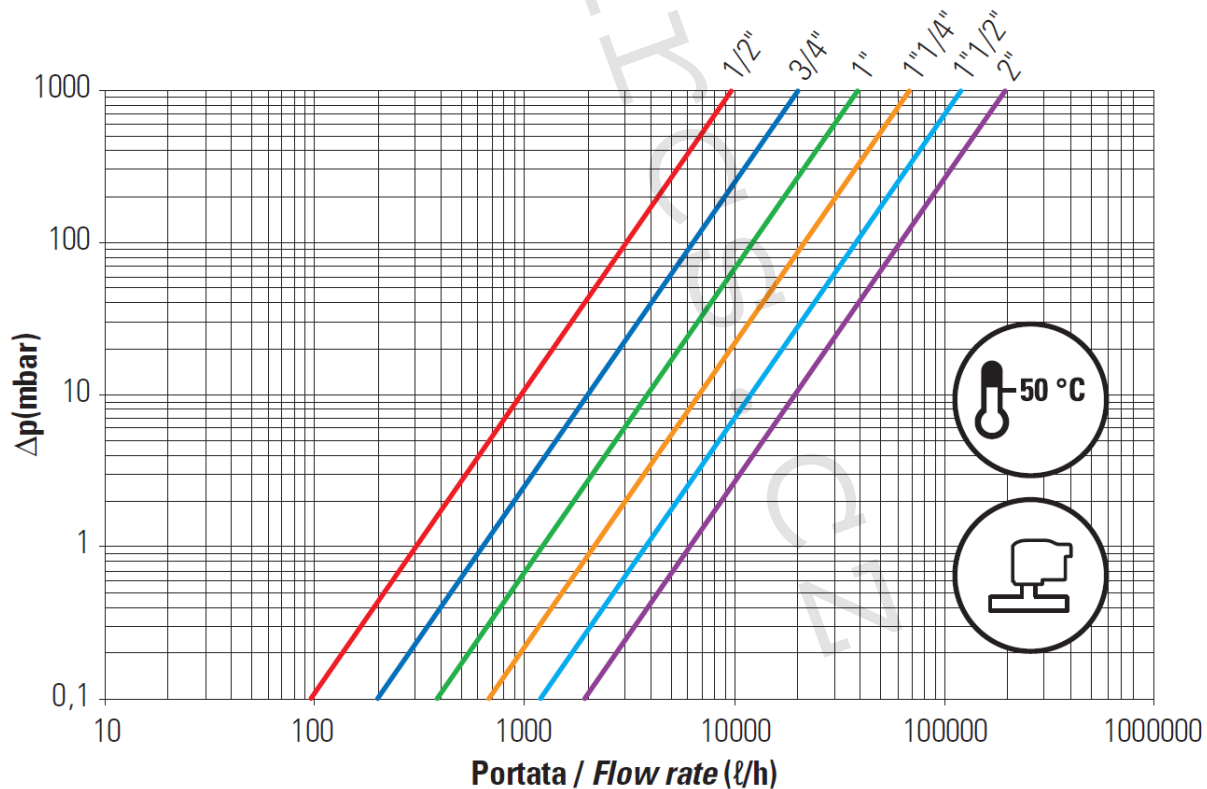
TECHNICKÝ LIST

7) Technický náčrt a rozměry:



Kód	DN	A (mm)	B (mm)	C	Hmotnost (g)
I01425700	32	152	151	5/4"	1920
I01425702	42	166	168	6/4"	2750
I01425704	50	173	204	2"	4347

8) Průtokové charakteristiky:



TECHNICKÝ LIST

9) Poznámka:

- Před každým zprovozněním otopného systému, zejména při kombinaci podlahového a radiátorového vytápění, důrazně upozorňujeme na výplach celého systému dle návodu výrobce. Doporučujeme ošetření otopného systému přípravkem GEL.LONG LIFE 100. Prodejce nenese zodpovědnost za závady funkčnosti způsobené nečistotami v systému.

10) Upozornění:

- Společnost IVAR CS spol. s r.o. si vyhrazuje právo provádět v jakémkoliv momentu a bez předchozího upozornění změny technického nebo obchodního charakteru u výrobků uvedených v tomto technickém listu.
- Vzhledem k dalšímu vývoji výrobků si vyhrazujeme právo provádět technické změny nebo vylepšení bez oznámení, odchylky mezi vyobrazeními výrobků jsou možné.
- Informace uvedené v tomto technickém sdělení nezbavují uživatele povinnosti dodržovat platné normativy a platné technické předpisy.
- Dokument je chráněn autorským právem. Takto založená práva, zvláště práva překladu, rozhlasového vysílání, reprodukce fotomechanikou, nebo podobnou cestou a uložení v zařízení na zpracování dat zůstávají vyhrazena.
- Za tiskové chyby nebo chybné údaje nepřebíráme žádnou zodpovědnost.