

**1) Výrobek: TOPENÁŘSKÉ ŠROUBENÍ
- rohové**

2) Typ: IVAR.SP 604



3) Charakteristika použití:

- Závitové fitinky mosazné jsou použitelné pro rozvody vytápění a sanitární rozvody.
- Atest na pitnou vodu SZÚ Brno.

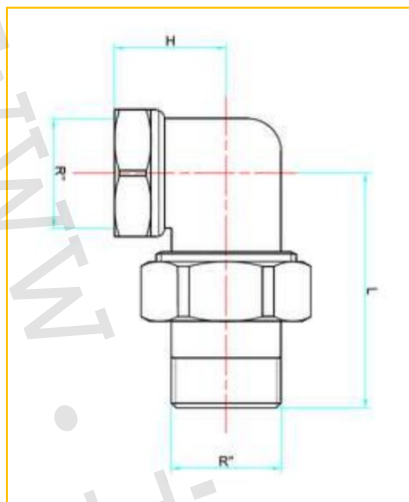
4) Tabulka s objednáacími kódy a rozměry:

KÓD	TYP	SPECIFIKACE
I0604010SP	IVAR.SP 604	3/8"
I0604015SP	IVAR.SP 604	1/2"
I0604020SP	IVAR.SP 604	3/4"
I0604025SP	IVAR.SP 604	1"
I0604032SP	IVAR.SP 604	5/4"
I0604040SP	IVAR.SP 604	6/4"
I0604050SP	IVAR.SP 604	2"

5) Technické a provozní parametry:

Maximální provozní tlak	10 bar
Maximální provozní teplota	+120 °C
Dodávané rozměry	3/8" FM ÷ 2" FM
Provedení závitů	vnitřní / vnější dle ISO 228/1
Provedení	rohové
Těsnění	ploché
Materiál	mosaz CW617N dle UNI EN 12165

6) Technický náčrt s rozměry a objednáacími kódy:



KÓD	ROZMĚR	R''	L (mm)	H (mm)
I0604010SP	3/8"	3/8"	45	20
I0604015SP	1/2"	1/2"	50	22
I0604020SP	3/4"	3/4"	60	30
I0604025SP	1"	1"	69	33
I0604032SP	5/4"	5/4"	80	35
I0604040SP	6/4"	6/4"	92	42
I0604050SP	2"	2"	120	68

7) Poznámka:

- Před každým zprovozněním otopného systému, zejména při kombinaci podlahového a radiátorového vytápění, důrazně upozorňujeme na výplach celého systému dle návodu výrobce. Doporučujeme ošetření otopného systému přípravkem GEL.LONG LIFE 100. Prodejce nenese zodpovědnost za závady funkčnosti způsobené nečistotami v systému.

8) Upozornění:

- Společnost IVAR CS spol. s r.o. si vyhrazuje právo provádět v jakémkoliv momentu a bez předchozího upozornění změny technického nebo obchodního charakteru u výrobků uvedených v tomto technickém listu.
- Vzhledem k dalšímu vývoji výrobků si vyhrazujeme právo provádět technické změny nebo vylepšení bez oznámení, odchylky mezi vyobrazeními výrobků jsou možné.
- Informace uvedené v tomto technickém sdělení nezbavují uživatele povinnosti dodržovat platné normativy a platné technické předpisy.
- Dokument je chráněn autorským právem. Takto založená práva, zvláště práva překladu, rozhlasového vysílání, reprodukce fotomechanikou, nebo podobnou cestou a uložení v zařízení na zpracování dat zůstávají vyhrazena.
- Za tiskové chyby nebo chybné údaje nepřebíráme žádnou zodpovědnost.