

1) Výrobek: **FILTR PRO PLASTOVÉ NÁDRŽE**

2) Typ: **IVAR.FILTR PRO DEŠŤOVOU VODU Ø 100**



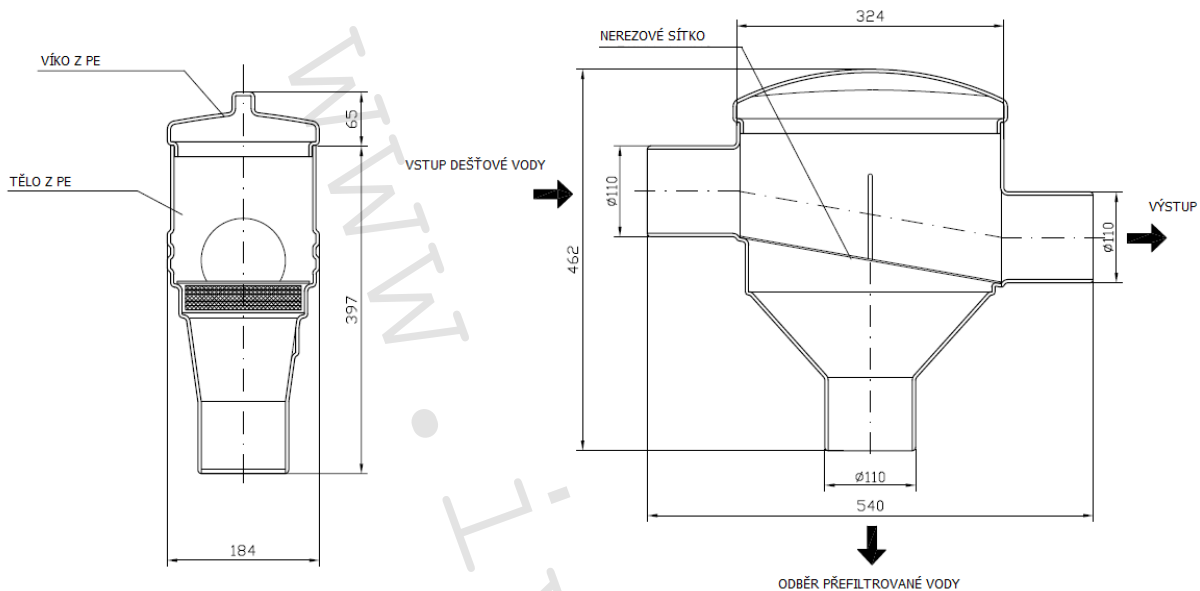
### 3) Charakteristika použití:

- Příslušenství pro plastové nádoby sloužící k předzásobení objektu dešťovou vodou pro její další využití. Plastové nádoby mohou sloužit jako retenční nádrže pro posilovací stanice či pro další úpravu vody vstupující do rozvodů v objektu.

### 4) Tabulka s objednacím kódem a základními charakteristikami:

kód	typ	průměr (Ø)	výška (H)
L310000	IVAR.FILTR PRO DEŠŤOVOU VODU Ø 100	100	-

### 5) Technický náčrt a rozměry:



### 6) Popis komponentů:

Komponent	Materiál
Tělo filtru	Polyetylen (PE)
Filtrační sítko	Nerezová ocel INOX

### 7) Upozornění:

- Společnost IVAR CS spol. s r.o. si vyhrazuje právo provádět v jakémkoliv momentu a bez předchozího upozornění změny technického nebo obchodního charakteru u výrobků uvedených v tomto technickém listu.
- Vzhledem k dalšímu vývoji výrobků si vyhrazujeme právo provádět technické změny nebo vylepšení bez oznámení, odchylky mezi vyobrazeními výrobků jsou možné.
- Informace uvedené v tomto technickém sdělení nezbavují uživatele povinnosti dodržovat platné normativy a platné technické předpisy.
- Dokument je chráněn autorským právem. Takto založená práva, zvláště práva překladu, rozhlasového vysílání, reprodukce fotomechanikou, nebo podobnou cestou a uložení v zařízení na zpracování dat zůstávají vyhrazena.
- Za tiskové chyby nebo chybné údaje nepřebíráme žádnou zodpovědnost