

**1) Výrobek: ZAHRADNÍ KULOVÝ UZÁVĚR NEZÁMRZNÝ**

**2) Typ: IVAR.CIM 34/1**



### 3) Charakteristika použití:

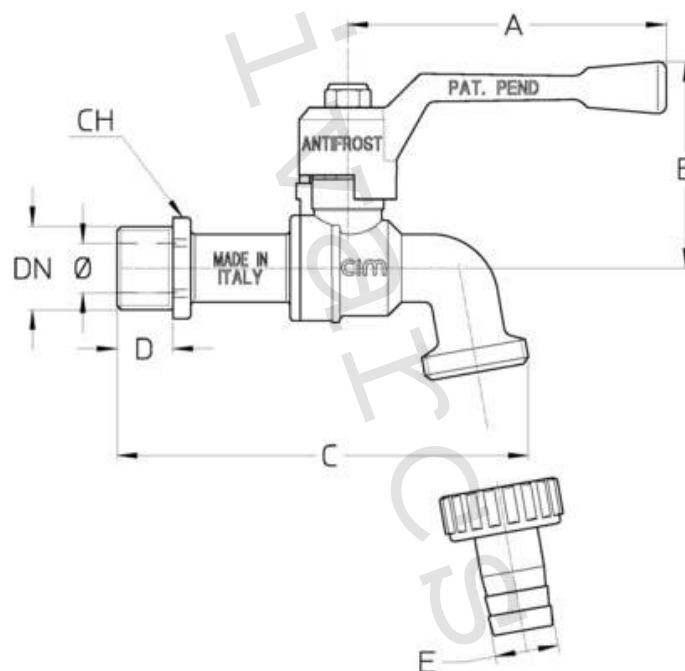
- Nezámrný kulový uzávěr pro instalace v domácnostech, průmyslu a zemědělství.
- Technickou konstrukcí zabráňuje hromadění kapaliny v těle uzávěru po jeho uzavření a tím minimalizuje riziko poškození armatury v období mrazů.
- Speciální ANTIFROST systém umožňuje odtok zbytkové kapaliny z armatury.
- Snadná a rychlá montáž.
- Použitelnost pro neagresivní media.
- V souladu s EN ISO 9001:2008 a EN 12266-1:2003.
- Patentovaný výrobek.

### 4) Tabulka s objednáacími kódy a základními údaji:

KÓD	TYP	SPECIFIKACE
341012	IVAR.CIM 34/1	1/2"; 16 mm
341034	IVAR.CIM 34/1	3/4"; 22 mm
341100	IVAR.CIM 34/1	1"; 28 mm

**5) Technické a provozní parametry:**

Maximální provozní tlak	PN 20
Rozsah provozní teploty	-20 °C až +90 °C
Dodávaný rozměr	1/2", 3/4", 1"
Provedení závitů	Závit vnější M dle EN ISO 228/1
Hadicová koncovka	Ø 16 mm
Úhel rotace	90°, ovládání pákou
Materiál	Tělo niklovaná mosaz CW617N dle EN 12165
Použitelnost	Neagresivní média

**6) Technický náčrt s rozměry a objednáacími kódy:**


KÓD	341012	341034	341100
<b>ROZMĚR (DN)</b>	1/2"	3/4"	1"
<b>Ø (mm)</b>	10	12	15
<b>A (mm)</b>	80	80	100
<b>B (mm)</b>	52	53	56
<b>C (mm)</b>	103	113	128
<b>D (mm)</b>	14	16	15
<b>E (mm)</b>	16	22	28
<b>CH (mm)</b>	23	29	36
<b>Hmotnost (g)</b>	265	340	540

KV CM CS MT			
DN	1/2"	3/4"	1"
Ø mm	10	12	15
KV	2	4,3	5.4
CM	1	1	3
CS	2	2	6
MT	10	10	10

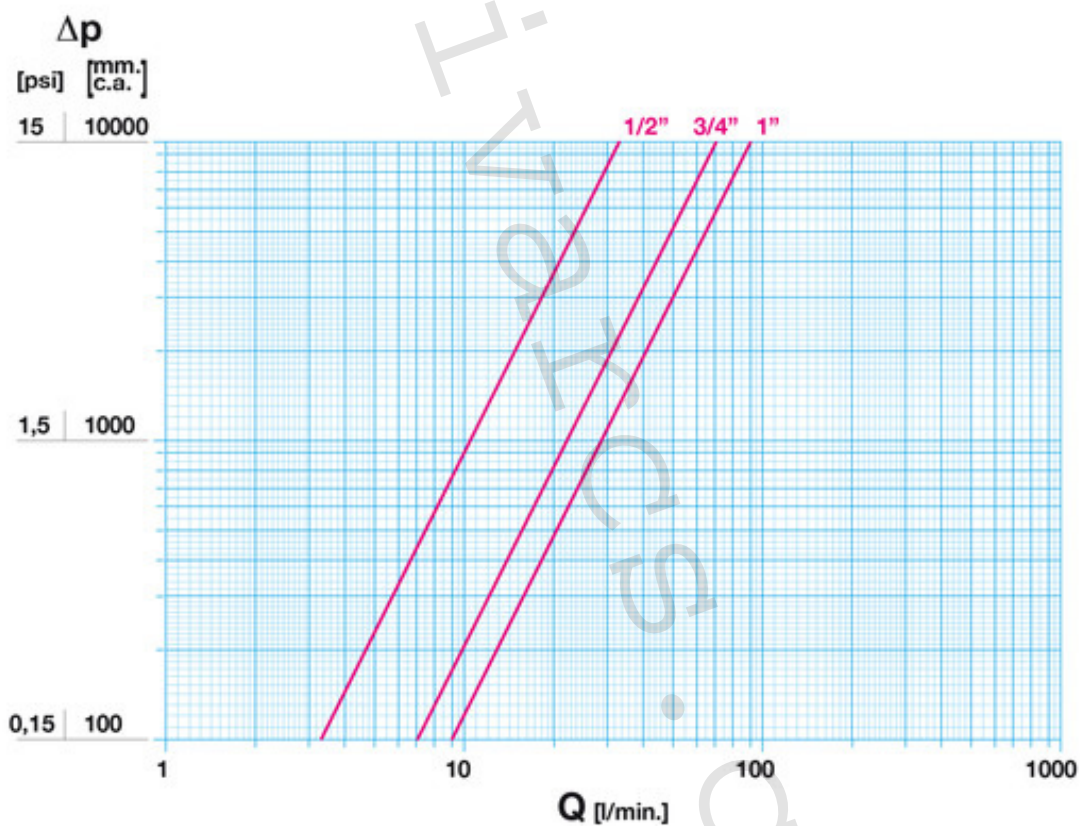
KV = kapacita v m<sup>3</sup>/h při tlakové ztrátě 1 bar.

CM = provozní točivý moment v Nm

CS = počáteční točivý moment v Nm

MT = krouticí moment způsobující poškození hřídele v Nm

### 7) Diagram tlakových ztrát:



Doplňující informace:

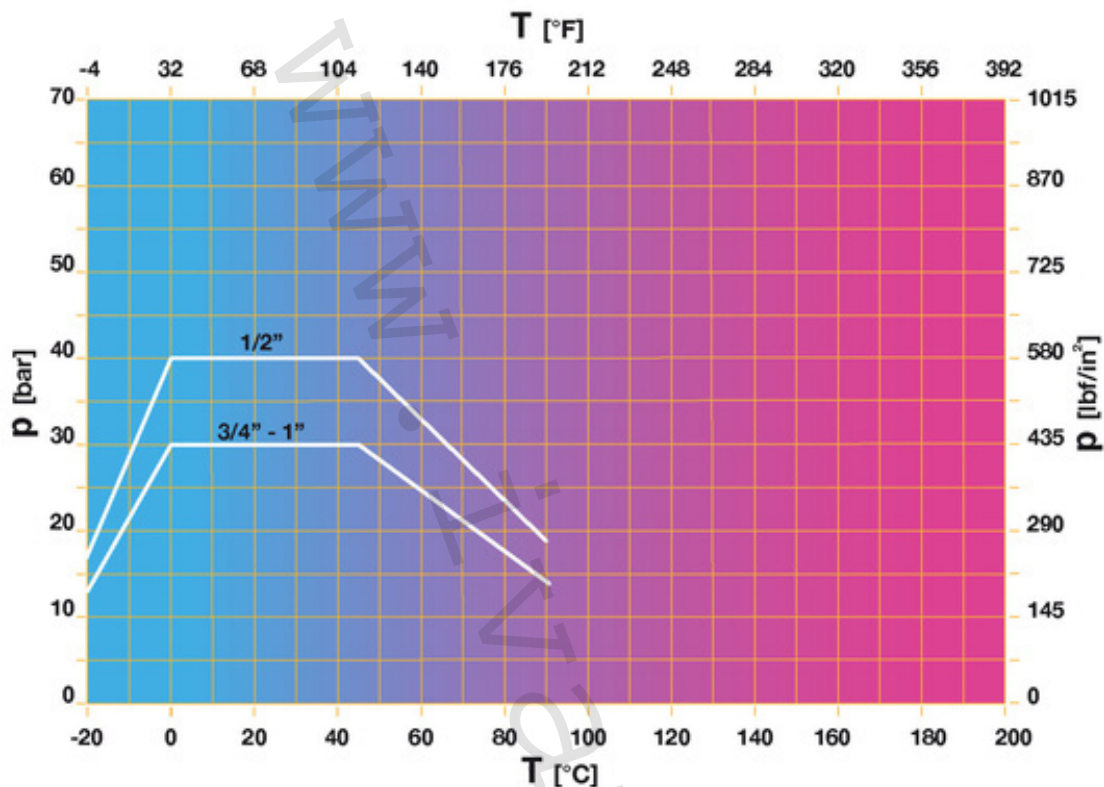
1 l/min = 0,06 m<sup>3</sup>/h

1 m<sup>3</sup>/h = 16,67 l/min

1 bar = 10.000 mm c.a.

1 psi = 690 mm c.a.

### 8) Diagram závislosti tlaku na teplotě:



Poznámka:

1 bar = 14,5 psi

1 bar = 14,5 lbf/in<sup>2</sup>

°C = 5/9 x (°F-32)

°F = 32 + (9/5 x °C)

### 9) Upozornění:

- Společnost IVAR CS spol. s r.o. si vyhrazuje právo provádět v jakémkoliv momentu a bez předchozího upozornění změny technického nebo obchodního charakteru u výrobků, uvedených v tomto technickém listu.
- Vzhledem k dalšímu vývoji výrobků si vyhrazujeme právo provádět technické změny nebo vylepšení bez oznámení, odchylky mezi vyobrazeními výrobků jsou možné.
- Informace uvedené v tomto technickém sdělení nezbavují uživatele povinnosti dodržovat platné normativy a platné technické předpisy.
- Dokument je chráněn autorským právem. Takto založená práva, zvláště práva překladu, rozhlasového vysílání, reprodukce fotomechanikou, nebo podobnou cestou a uložení v zařízení na zpracování dat zůstávají vyhrazena.
- Za tiskové chyby nebo chybné údaje nepřebíráme žádnou zodpovědnost.