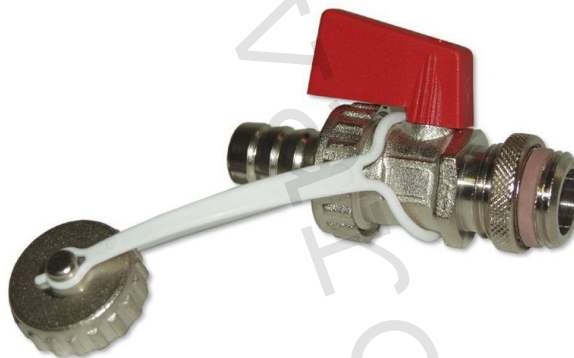


1) Výrobek: **VYPOUŠTĚCÍ KULOVÝ UZÁVĚR**

2) Typ: **IVAR.EURO M**
IVAR.EURO N



IVAR.EURO M



IVAR.EURO N

3) Charakteristika použití:

- Vypouštěcí a napouštěcí kulový uzávěr s páčkou pro instalace v rozvodech vytápění.

4) Tabulka s objednávacími kódy a základními údaji:

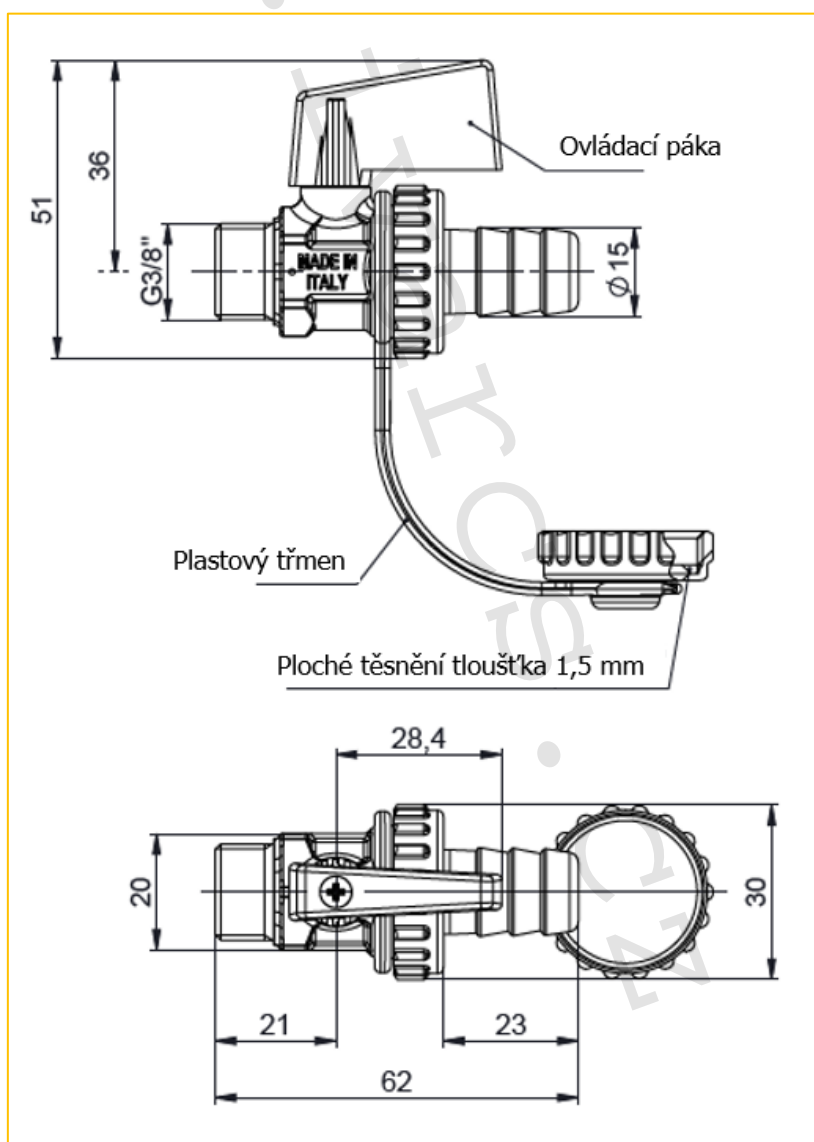
KÓD	TYP	SPECIFIKACE
301010101	IVAR.EURO M	3/8"
301010102	IVAR.EURO M	1/2"
301000416	IVAR.EURO M	3/4"
311100402	IVAR.EURO N	1/2"; nikl

5) Technické a provozní parametry:

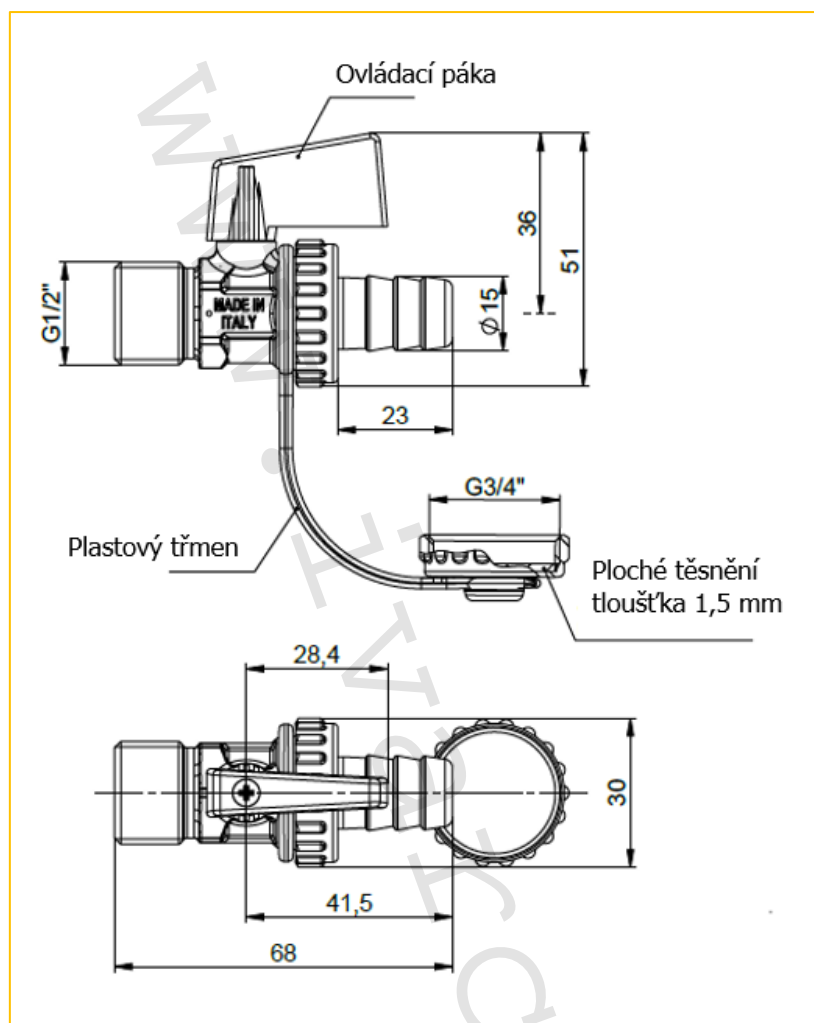
- maximální provozní tlak PN 10 při teplotě +90 °C
- rozsah provozní teploty T = -10 °C až +90 °C
- materiál EURO M: tělo mosaz CW617N dle UNI EN 12165, koule mosaz CW614N dle UNI EN 12164, páka Nylon 66
- materiál EURO N: tělo niklovaná mosaz CW617N dle UNI EN 12165, koule mosaz CW614N dle UNI EN 12164, páka Nylon 66
- dodávané rozměry 3/8", 1/2", 3/4"
- ovládání pákou v úhlu rotace 90°

6) Technické nákresy s rozměry:

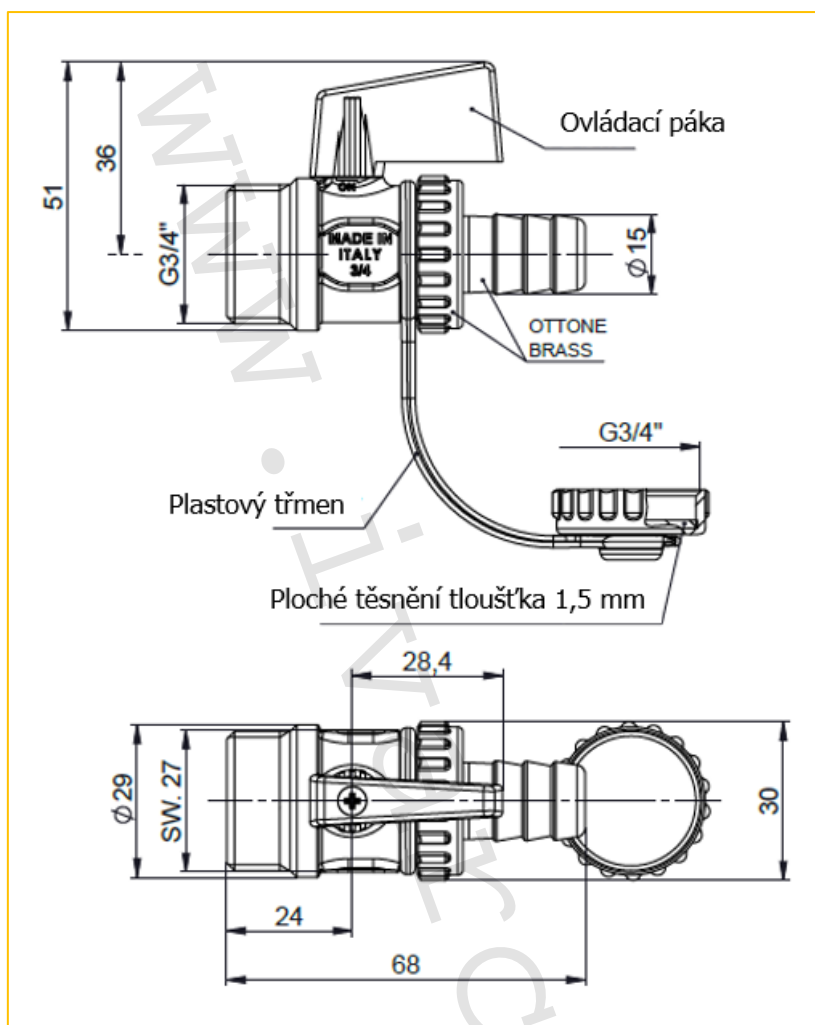
Typ IVAR.EURO M rozměr 3/8"



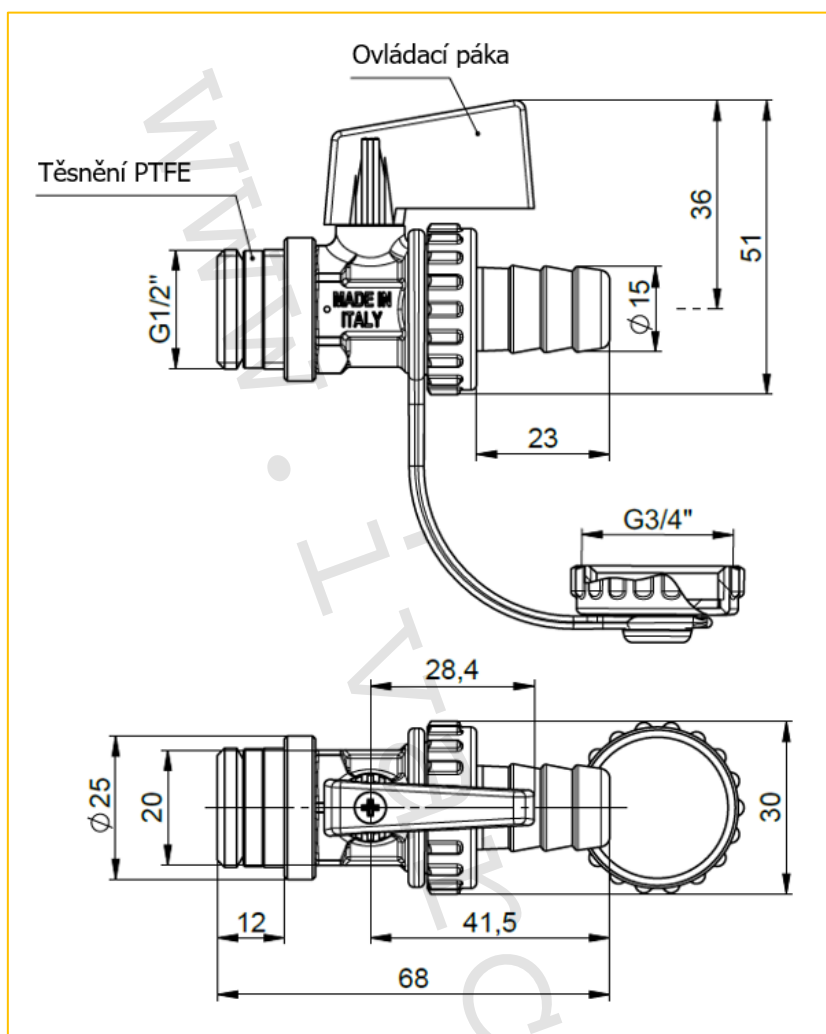
Typ IVAR.EURO M rozměr 1/2"



Typ IVAR.EURO M rozměr 3/4"



Typ IVAR.EURO N rozměr 1/2"

**7) Poznámka:**

- Kulové uzávěry musí být používány v plně otevřené nebo plně uzavřené poloze.
- Periodickým otáčením kulových uzávěrů v plném rozsahu ovládní se značně eliminuje usazování inkrustací a naplavených nečistot, které přicházejí do styku s těsněním uzávěru, čímž se výrazně prodlužuje jejich životnost a těsnost. Na reklamace těsnosti, způsobené poškozením těsnění koule, případně poškozením ovládní kulového uzávěru z výše uvedeného důvodu, nebude brán zřetel. (doporučená perioda u rozvodů vody 1x až 2x/Q, u plynu 1x ročně).

8) Upozornění:

- Společnost IVAR CS spol. s r.o. si vyhrazuje právo provádět v jakémkoliv momentu a bez předchozího upozornění změny technického nebo obchodního charakteru u výrobků, uvedených v tomto technickém listu.
- Vzhledem k dalšímu vývoji výrobků si vyhrazujeme právo provádět technické změny nebo vylepšení bez oznámení, odchylky mezi vyobrazeními výrobků jsou možné.
- Informace uvedené v tomto technickém sdělení nezbavují uživatele povinnosti dodržovat platné normativy a platné technické předpisy.
- Dokument je chráněn autorským právem. Takto založená práva, zvláště práva překladu, rozhlasového vysílání, reprodukce fotomechanikou, nebo podobnou cestou a uložení v zařízení na zpracování dat zůstávají vyhrazena.
- Za tiskové chyby nebo chybné údaje nepřebíráme žádnou zodpovědnost.