

1) Výrobek: **VODOROVNÁ ZPĚTNÁ KLAPKA CLAPET**

2) Typ: **FIV.08406**
FIV.08401



3) Charakteristika použití:

- Zpětná klapka CLAPET má stejnou funkci jako zpětný ventil, tedy zajišťuje průtok média jedním směrem, respektive nepřipustí průtok směrem opačným.
- K uzavírání dochází tak, že na sedlo dosedá uzavírací disk, který je otočně ukotven.
- Neobsahuje žádnou pružinu a díky malému tření v uložení a velké vlastní ploše reaguje na směr průtoku média.
- Vyznačuje se menší těsností, ale také menší tlakovou ztrátou než zpětný ventil.
- Splňuje požadavky směrnice 97/23/ES pro označení značkou CE.

4) Tabulka s objednáacími kódy a základními údaji:

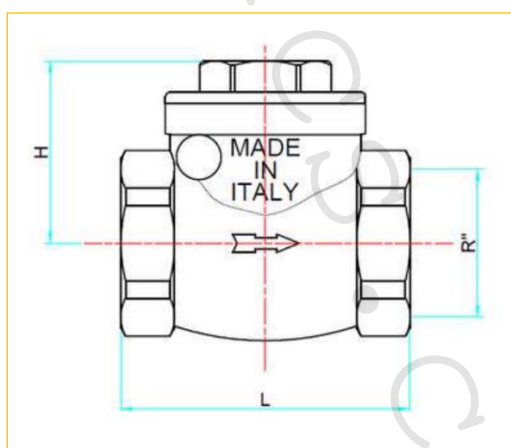
KÓD	TYP	SPECIFIKACE
I08406012	IVAR.08406	1/2"
I08406034	IVAR.08406	3/4"
I08406100	IVAR.08406	1"
I08406114	IVAR.08406	5/4"
I08406112	IVAR.08406	6/4"
I08406200	IVAR.08406	2"
I08406212	IVAR.08406	2 1/2"
I08406300	IVAR.08406	3"
I08406400	IVAR.08406	4"

KÓD	TYP	SPECIFIKACE
I08401012	IVAR.08401	1/2"
I08401034	IVAR.08401	3/4"
I08401100	IVAR.08401	1"
I08401114	IVAR.08401	5/4"
I08401112	IVAR.08401	6/4"
I08401200	IVAR.08401	2"
I08401212	IVAR.08401	2 1/2"
I08401300	IVAR.08401	3"
I08401400	IVAR.08401	4"

5) Technické a provozní parametry:

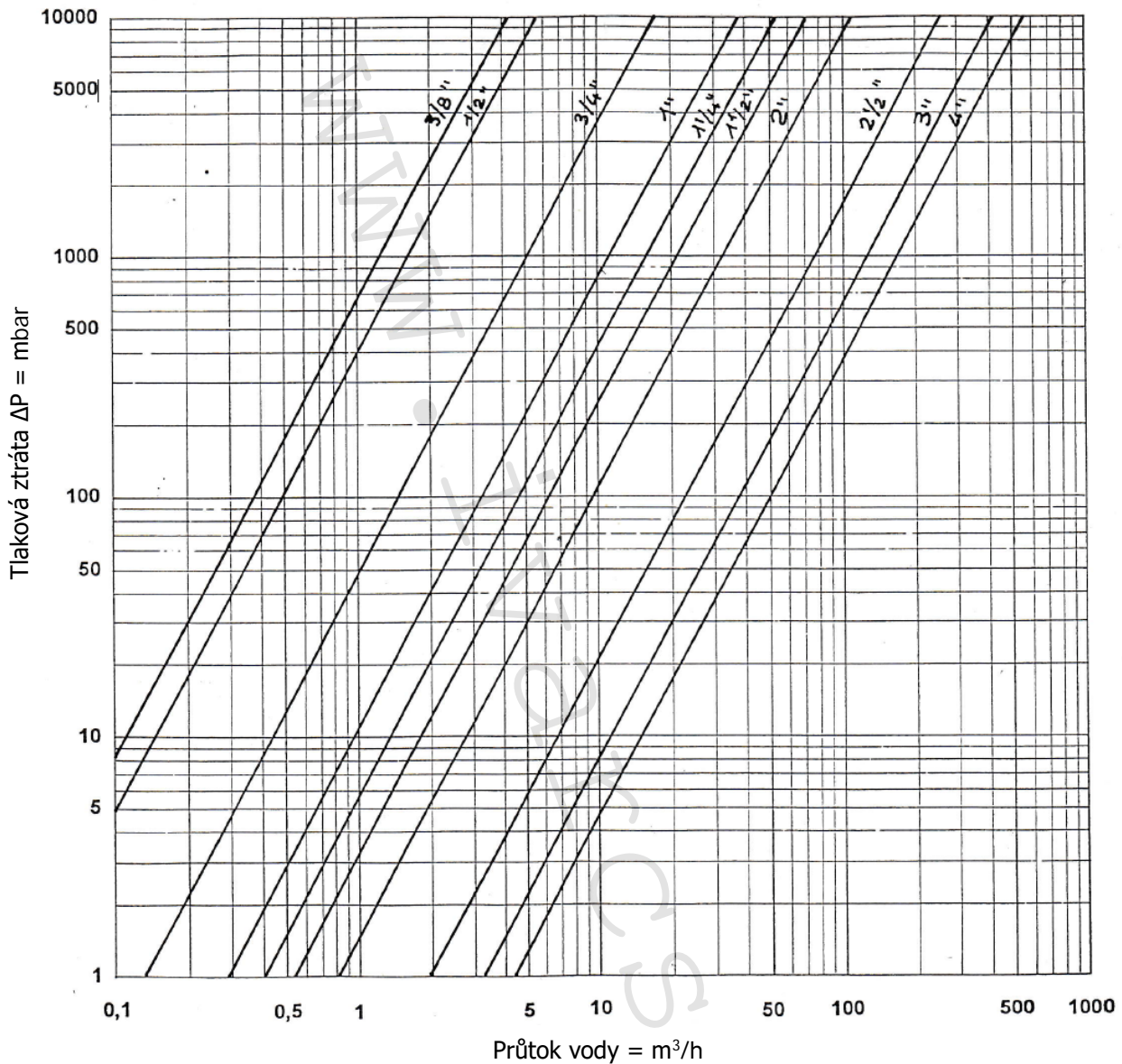
Maximální provozní tlak	PN 10
Maximální provozní teplota	+80 °C
Dodávané rozměry	1/2" ÷ 4" MM
Provedení závitů	vnitřní / vnitřní FF dle EN ISO 228/1
Materiál	1/2" ÷ 2 1/2" tělo mosaz CW617N dle EN 12165 3" ÷ 4" tělo mosaz CB754-S dle EN 1982-2017
FIV.08406	měkké těsnění na disku NEOPREN
FIV.08401	těsnění disku kov / kov
Instalační pozice	horizontální

6) Technický náčrt s rozměry:



Rozměr	1/2"	3/4"	1"	5/4"	6/4"	2"	2 1/2"	3"	4"
L (mm)	47	52	63	74	86	97	116	136	163
H (mm)	30	35	40	46	54	57	62	74	95

7) Diagram tlakových ztrát:



8) Poznámka:

- Doporučené použití pro neagresivní tekutiny k slitinám měď (bronz – mosaz).
- Nutno dodržet směr proudění vyznačený na těle armatury.

9) Upozornění:

- Společnost IVAR CS spol. s r.o. si vyhrazuje právo provádět v jakémkoliv momentu a bez předchozího upozornění změny technického nebo obchodního charakteru u výrobků, uvedených v tomto technickém listu.
- Vzhledem k dalšímu vývoji výrobků si vyhrazujeme právo provádět technické změny nebo vylepšení bez oznámení, odchylky mezi vyobrazeními výrobků jsou možné.
- Informace uvedené v tomto technickém sdělení nezbavují uživatele povinnosti dodržovat platné normativy a platné technické předpisy.
- Dokument je chráněn autorským právem. Takto založená práva, zvláště práva překladu, rozhlasového vysílání, reprodukce fotomechanikou, nebo podobnou cestou a uložení v zařízení na zpracování dat zůstávají vyhrazena.
- Za tiskové chyby nebo chybné údaje nepřebíráme žádnou zodpovědnost.