

1) Výrobek: KULOVÝ UZÁVĚR PLYN ROHOVÝ
 - s protipožární armaturou FIREBAG®

2) Typ: IVAR.G2T-40



3) Charakteristika použití:

- S certifikací a legislativním uznáním systému ALPEX-GAS jako plnohodnotného systému pro rozvod zemního plynu, bioplynu a propanu vzrostl zájem nejen o systém samotný, ale i o další prvky zabezpečující vyšší bezpečnost plynových rozvodů.
- Jedním z nich je kulový uzávěr IVAR.G2T-40 s integrovanou protipožární armaturou FIREBAG® pro domovní instalace plynu, která zabraňuje úniku plynu v okamžiku požáru.
- Uvedená armatura splňuje funkci uzavírací a díky protipožární armatuře FIREBAG® i bezpečnostní.
- Jakmile teplota okolí překročí stanovenou hodnotu, aktivuje se tepelná pojistka, která uzavře přívod plynu do požárem ohroženého prostoru nebo zařízení.
- Armatura nemá možnost opětovného reverzního otevření.
- Série G2T je vybavena bezpečnostním systémem TECOBLOCK® v ovládací rukojeti, který blokuje uzávěr v uzavřené poloze a zabraňuje náhodnému otevření. Uzávěr je možné otevřít, pouze pokud je vytvořen tlak na ovládací rukojeť.
- Povinnost používat při instalacích rozvodů plynu v systému ALPEX-GAS dle PTN 704 05.
- V souladu s DIN EN 331, DIN 3586, DIN DVGW G5614, UE 2016/426.

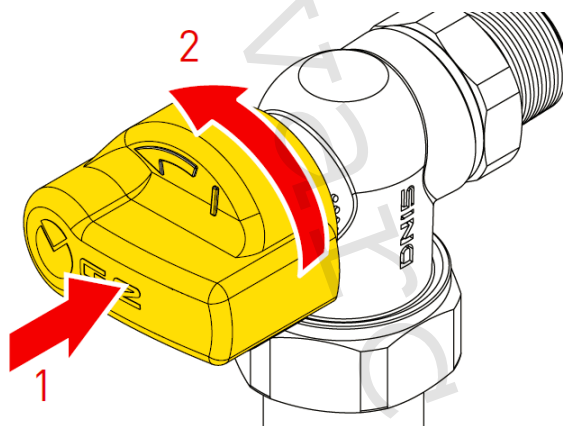
4) Tabulka s objednáacími kódy a základními údaji:

KÓD	TYP	SPECIFIKACE
G2T406C00	IVAR.G2T-40	1/2" M x 1/2" F
G2T407C00	IVAR.G2T-40	3/4" M x 3/4" F
G2T410C00	IVAR.G2T-40	1" M x 1"

5) Základní technické a provozní parametry:

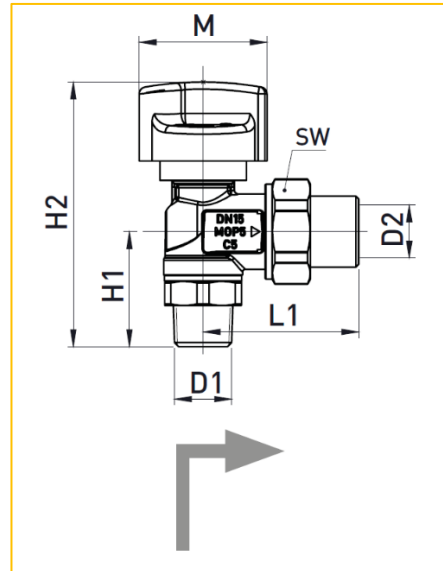
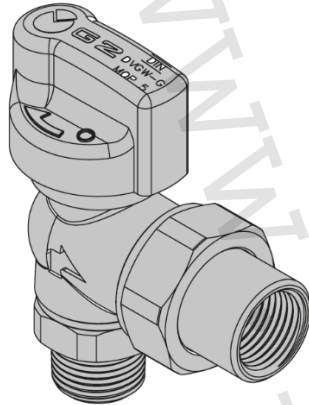
Maximální provozní tlak	PN 5
Rozsah provozní teploty	-20 °C +60 °C
Tepelná odolnost FIREBAG® dle DIN EN 331 C5	+650 °C po dobu 30 minut
Aktivační teplota FIREBAG®	+100 °C -5K
Směr proudění plynu	vyznačený na těle armatury
Dodávané rozměry	1/2" MF ÷ 1" MF (vnější / vnitřní); rohový
Materiál	niklovaná mosaz CW617N; NBR 70; polyamid
Použitelnost	všechny druhy plynů specifikované dle ČSN EN 437 a DVGW G260/1 (metan, butan, propan)

6) Bezpečnostní systém TECOBLOC®:



- zabraňuje náhodnému otevření kulového uzávěru
- pro otevření je nutné vyvinout tlak na ovládací hlavu v ose uzávěru (1)
- následně je možné otevření kulového uzávěru otočením ovládací hlavy (2)

7) Technický náčres a rozměry (mm):

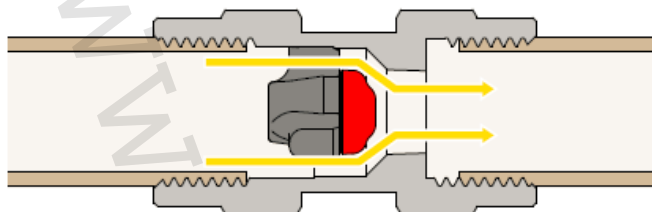


IVAR.G2T-40 rohový

KÓD	DN	D1	D2	M	H1	H2	L1	SW
G2T406C00	15	1/2" M	1/2" F	45	40	93	53	34
G2T407C00	20	3/4" M	3/4" F	45	43	96	55	41
G2T410C00	25	1" M	1" F	45	50	108	80	48

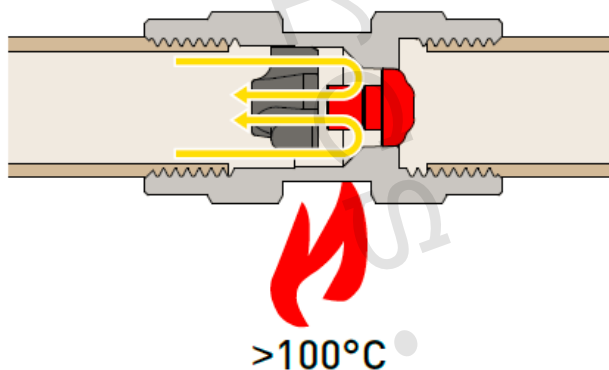
8) Funkce protipožární pojistky FIREBAG®:

Protipožární armatura FIREBAG® instalovaná v systému rozvodu plynu je neaktivní do doby, kdy dojde ke zvýšení teploty okolí na hodnotu $+100\text{ °C} -5\text{K}$ (viz Obr. 1).



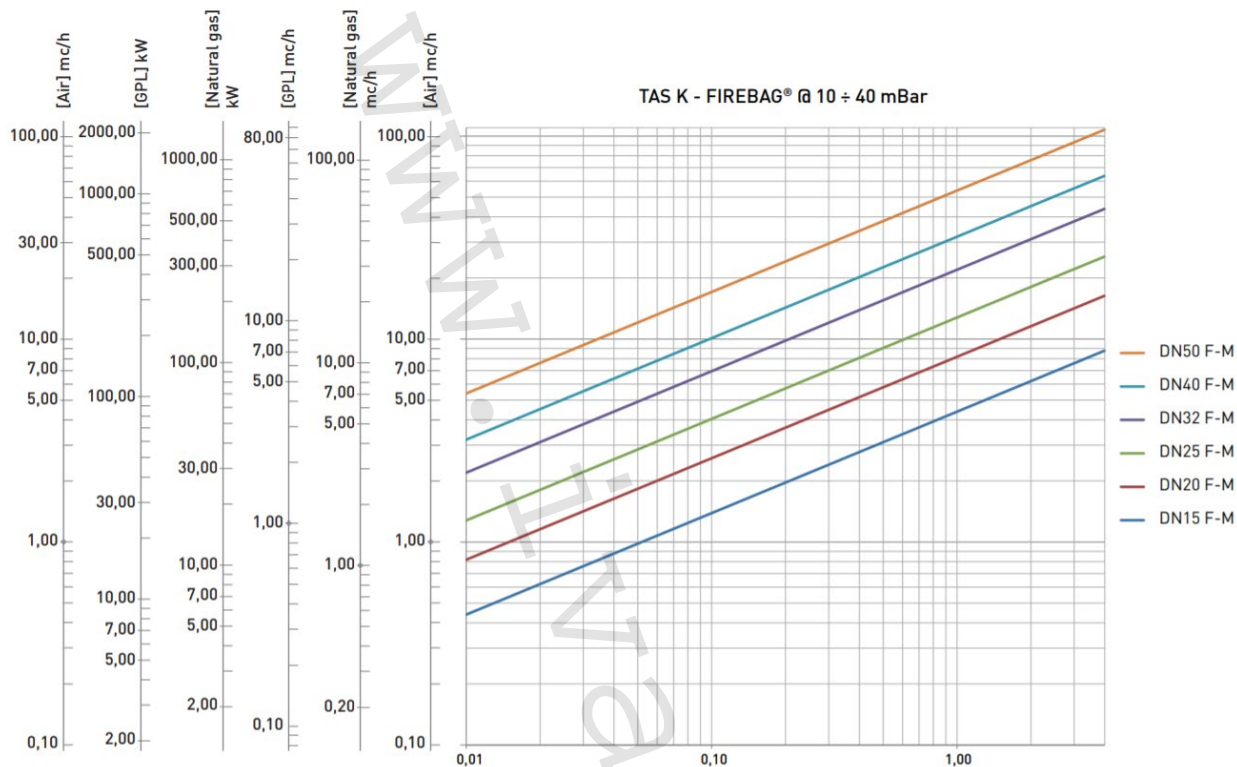
Obr. 1 FIREBAG® otevřen ($T < +95\text{ °C}$)

Jakmile vzroste teplota okolí na hodnotu $+100\text{ °C} -5\text{K}$, dochází k roztavení nízkotavitelného kovu, který blokuje uzavírací element, ten je následně při teplotě $+100\text{ °C}$ uvolněn a nerezovou pružinou vystřelen do osazení uvnitř armatury, tím dojde k dokonalému a nevratnému uzavření průtoku plynu (viz Obr. 2).



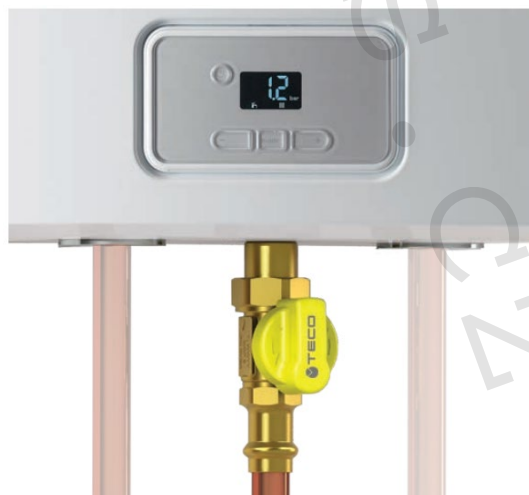
obr. 2 FIREBAG® uzavřen ($T > +100\text{ °C}$)

9) Diagram tlakových ztrát protipožární armatury FIREBAG®:



Hustota plynu	[zemní plyn] 0,717 kg/mc	[GPL] 1,870 kg/mc	Tlaková ztráta
Dolní mez výhřevnosti	[zemní plyn] 35,88 mJ/mc	[GPL] 85,32 mJ/mc	[mBar]

10) Ilustrační obrázek instalace:



11) Poznámka:**DŮLEŽITÉ UPOZORNĚNÍ**

- **Při instalaci je bezpodmínečně nutné dodržovat „Návod pro instalaci použití“ vydaný výrobcem systému nebo jeho zástupcem.**
- **Instalace plynovodu musí být provedena v souladu s platnými zákonnými normami, vyhláškami, TPG a bezpečnostními předpisy platnými v zemi a místě instalace.**
- **Navrhování, projektování, instalaci, zkoušení, uvádění do provozu, provoz, opravy a údržbu plynovodu, jako systému, musí provádět pouze kvalifikovaná osoba, která má patřičné vzdělání a kvalifikaci, a je držitelem platného osvědčení nebo oprávnění.**

- Nutno dodržet směr průtoku plynu vyznačený na těle kulového uzávěru.
- Evropská norma EN 2007-10 týkající se funkčního doporučení pro plynovody uvnitř budov předepisuje, že plynovod musí být navržen, instalován a chráněn tak, aby dopady požáru nemohly vést k výbuchu nebo k rychlému šíření samotného ohně. Pro požární oddělení plynovodu nebo jeho konstrukcí předepisuje uvedená norma alternativně vložení bezpečnostního ručního nebo automatického zařízení s certifikovanou požární odolností, které je aktivováno v případě požáru. Protipožární armatura FIREBAG® je kromě certifikované požární odolnosti schopna automaticky se aktivovat a uzavřít průtok plynu bez vazby na systém detekce plamene nebo teploty.
- Technický předpis DVGW-TRGI 05/2008 pro plynové instalace a pracovní list DVGW-G 616-617-618 specifikuje, že všechna plynová zařízení pro vytápění, ohřev vody a kuchyně musí mít termální uzavírací bezpečnostní armaturu bezprostředně před spotřebičem, pokud již spotřebič není takovýmito bezpečnostním zařízením automaticky vybaven.

12) Upozornění:

- Společnost IVAR CS spol. s r.o. si vyhrazuje právo provádět v jakémkoliv momentu a bez předchozího upozornění změny technického nebo obchodního charakteru u výrobků, uvedených v tomto technickém listu.
- Vzhledem k dalšímu vývoji výrobků si vyhrazujeme právo provádět technické změny nebo vylepšení bez oznámení, odchylky mezi vyobrazeními výrobků jsou možné.
- Informace uvedené v tomto technickém sdělení nezbavují uživatele povinnosti dodržovat platné normativy a platné technické předpisy.
- Dokument je chráněn autorským právem. Takto založená práva, zvláště práva překladu, rozhlasového vysílání, reprodukce fotomechanikou, nebo podobnou cestou a uložení v zařízení na zpracování dat zůstávají vyhrazena.
- Za tiskové chyby nebo chybné údaje nepřebíráme žádnou zodpovědnost.