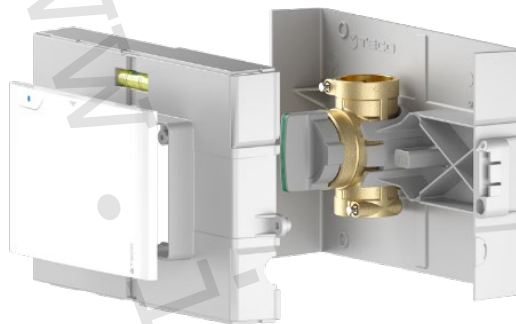


**1) Výrobek: PODOMÍTKOVÝ KULOVÝ UZÁVĚR
- S MOŽNOSTÍ DÁLKOVÉHO OVLÁDÁNÍ**

2) Typ: IVAR.K4.1 E-READY



3) Instalace:




Instalaci a uvedení do provozu, stejně jako připojení elektrických komponentů, musí provádět výhradně osoba odborně způsobilá s patřičnou elektro-technickou kvalifikací v souladu se všemi národními normami a vyhláškami platnými v zemi instalace. Během instalace a uvádění do provozu musí být dodrženy instrukce a bezpečnostní opatření uvedené v tomto návodu. Provozovatel nesmí provádět žádné zásahy a je povinen se řídit pokyny uvedenými níže a dodržovat je tak, aby nedošlo k poškození zařízení nebo k újmě na zdraví obsluhujícího personálu při dodržení pravidel a norem bezpečnosti práce.

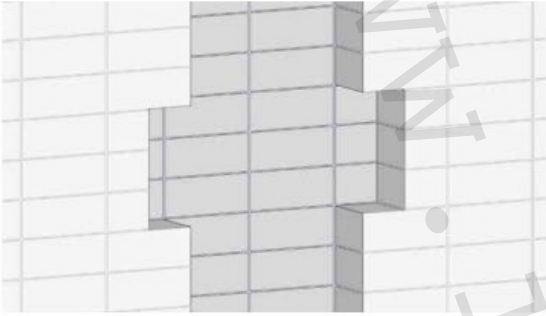
4) Charakteristika použití:

Modul IVAR.K4.1 E-READY pro podomítkovou instalaci umožňuje snadné a dobře přístupné uzavírání přívodu teplé nebo studené vody. Možnost manuálního nebo motorického (vzdáleného) ovládání kulového uzávěru ON / OFF rotačním servopohonem IVAR.E 104 a integrace do systémů domácí automatizace. Jeho kompaktnost umožňuje instalaci prakticky kdekoli s důrazem na estetiku danou podomítkovou instalací a designovou krycí čelní deskou. Patentovaný systém ovládání koule Top Entry® umožňuje výměnu koule s těsnicími prvky, rychlé a snadné uzavření průtoku tzv. Soft Turn. Vnitřní konstrukce a malá točivá rotace v úhlu 90° prostřednictvím ovládací hlavy nebo servopohonu, umožňuje plný průtok oproti klasickým ventilům, které mají průtok až 4x menší. Patentovaný flexibilní systém připojovací technologie FASTEC® Quick splňuje všechny požadavky na jednoduchou, rychlou, flexibilní a bezpečnou instalaci či případnou výměnu. Snadná instalace vzhledem k dodávce již předmontovaného provedení. Splňuje technické požadavky na cirkulaci a komfort v souladu s aktuálními normami UNI EN 806, UNI 9182:2014 a UNI 8065:2018.

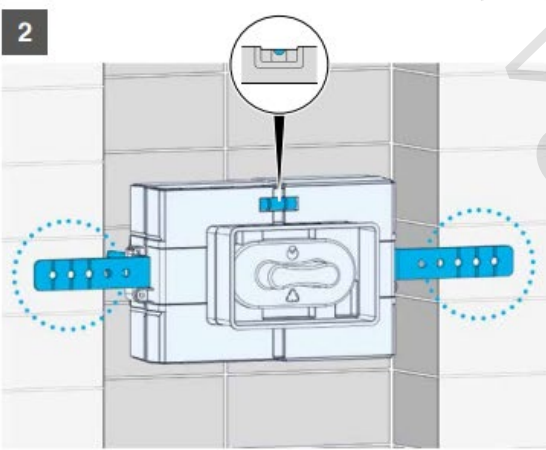
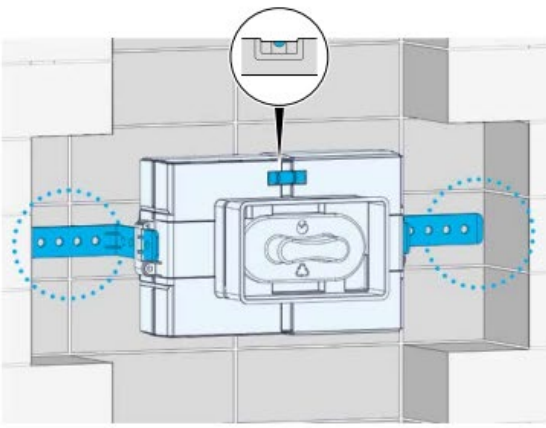
5) Montážní postup IVAR.K4.1 E-READY:

A 

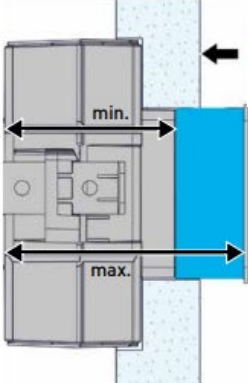
1



2

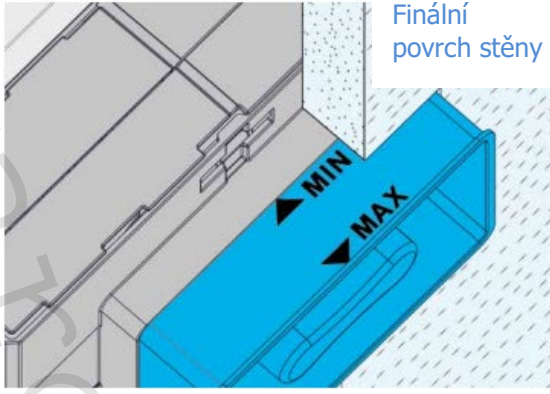
3



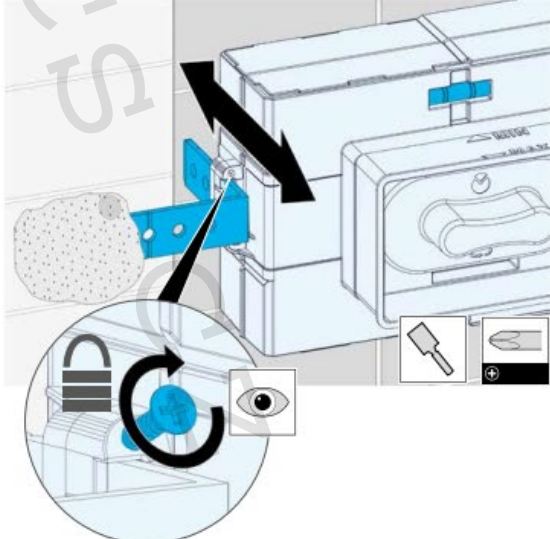
Finální povrch stěny

	DN 15	DN 20
min.	75 mm	80 mm
max.	105 mm	110 mm

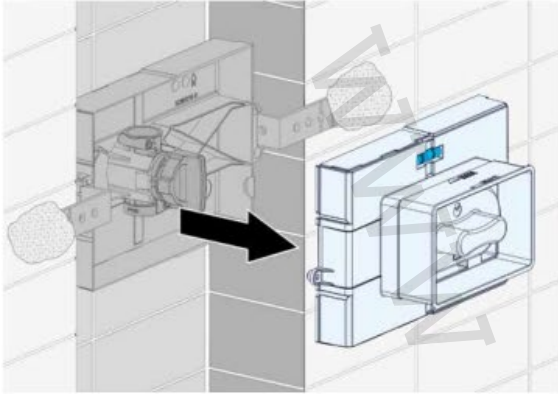
Instalační hloubka



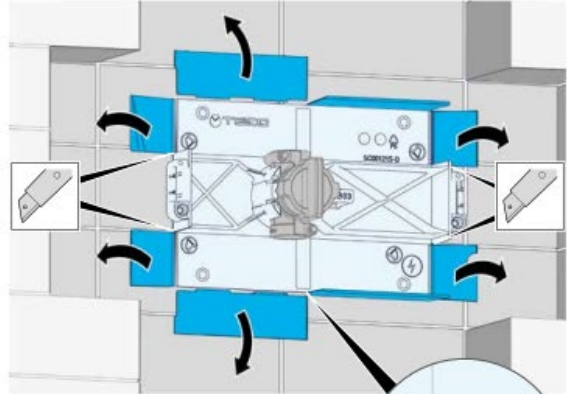
Finální povrch stěny



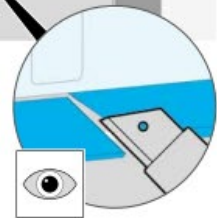
4



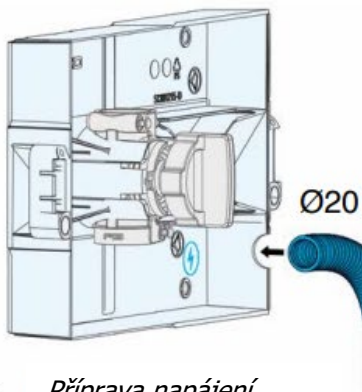
6



*Instalační box
je opatřen
řeznými liniemi*



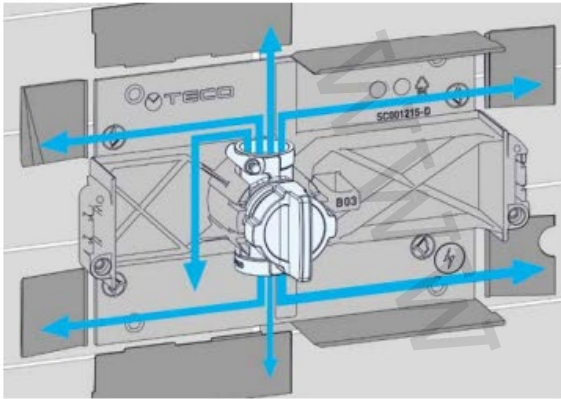
5



*Příprava napájení
pro elektrický pohon
IVAR.E 104*



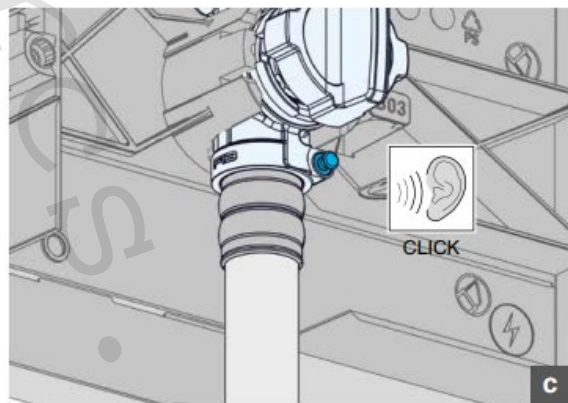
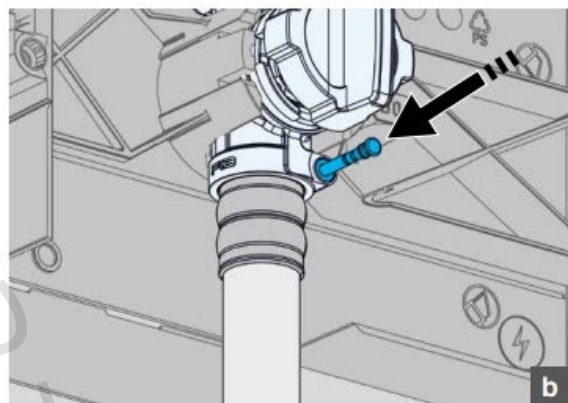
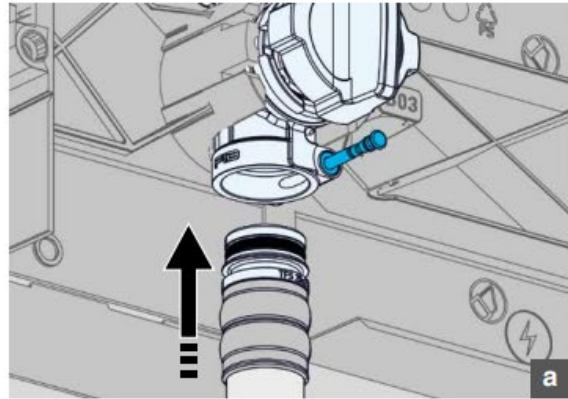
7



Sortiment fitinek FASTEC® Quick

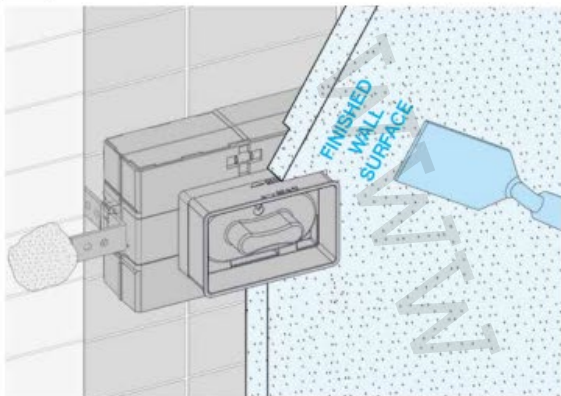


8

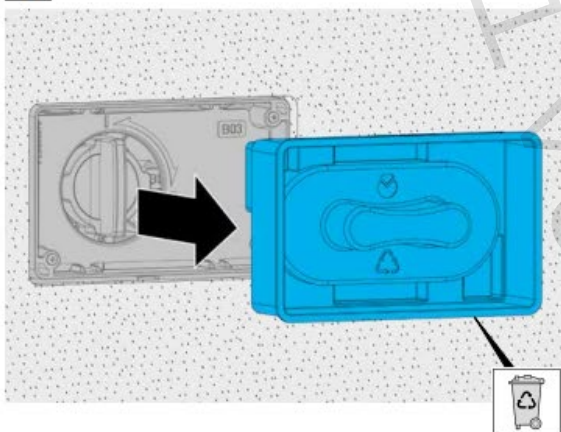


- a** Vytáhněte zajišťovací kolík a vložte fitinek do osazení kulového uzávěru.
- b** Zasuňte zajišťovací kolík a ukončete připojení.
- c** Jakmile je kolík zasunut, spojení FASTEC zaručuje bezúdržbovou těsnost.

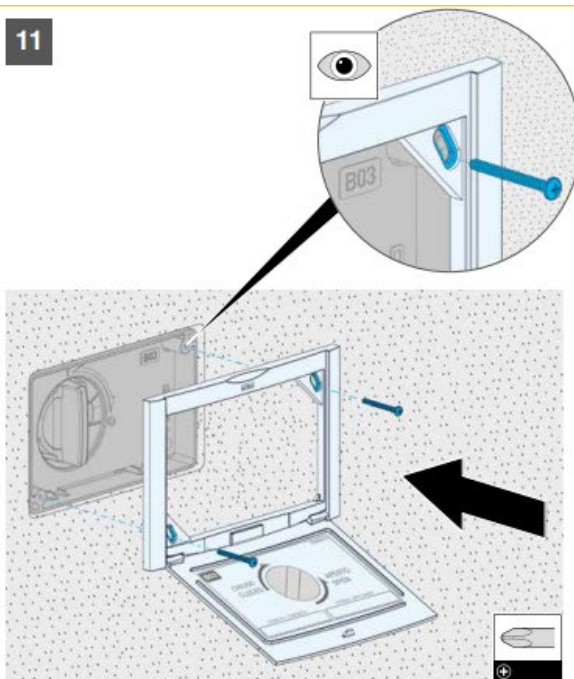
9



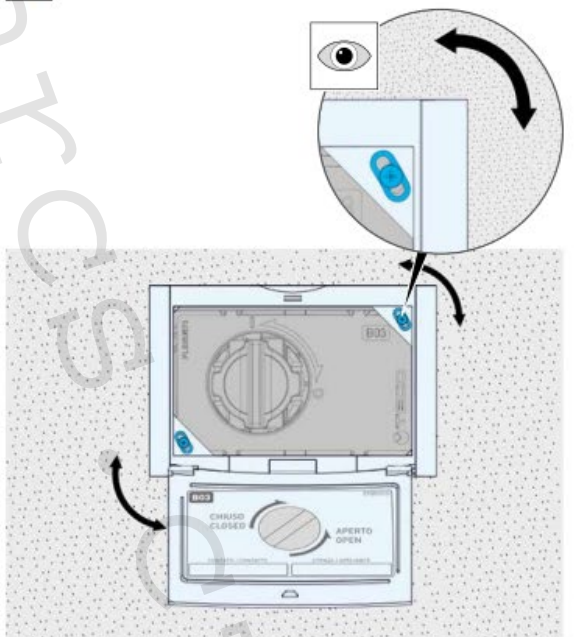
10



11



12

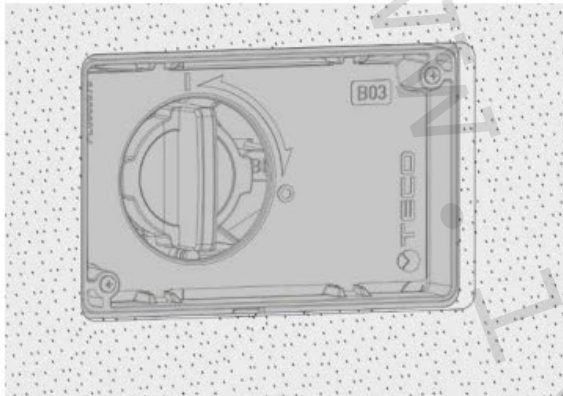


B

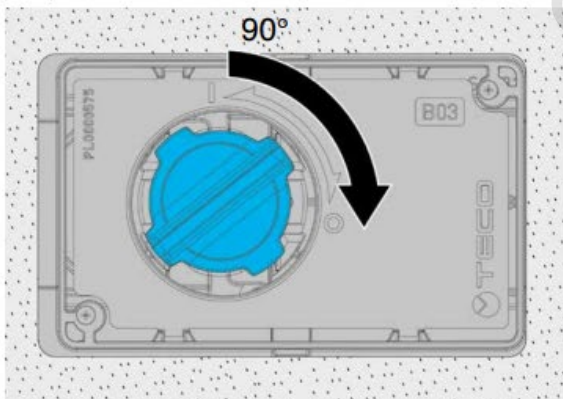


Instalace elektrického pohonu IVAR.E 104

13

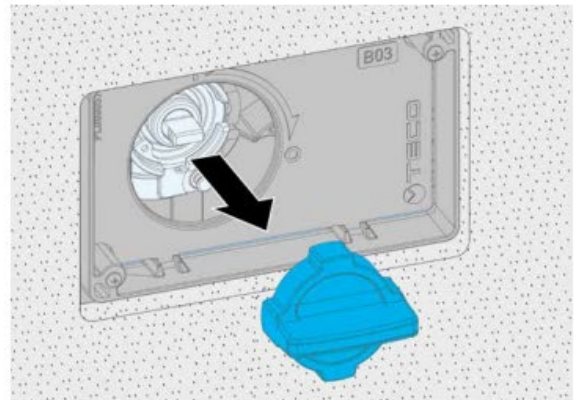


14

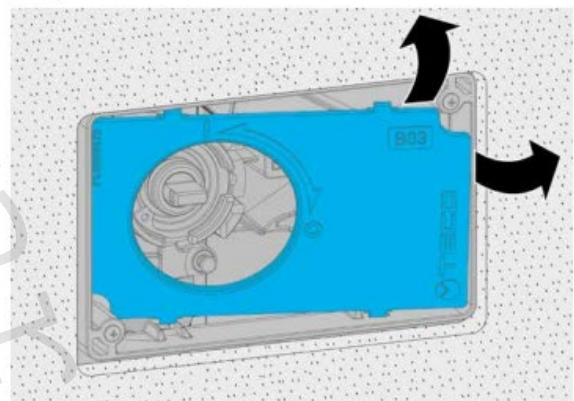


Uzavřete kulový uzávěr

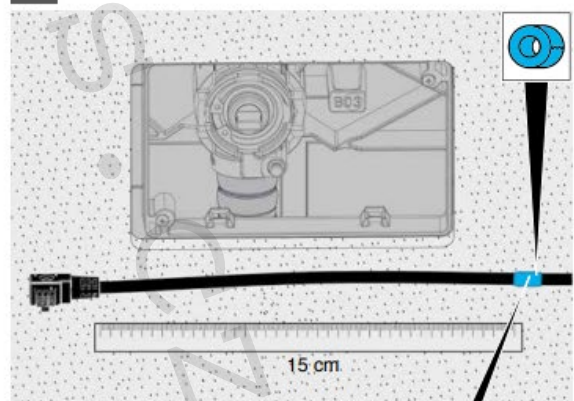
15



16

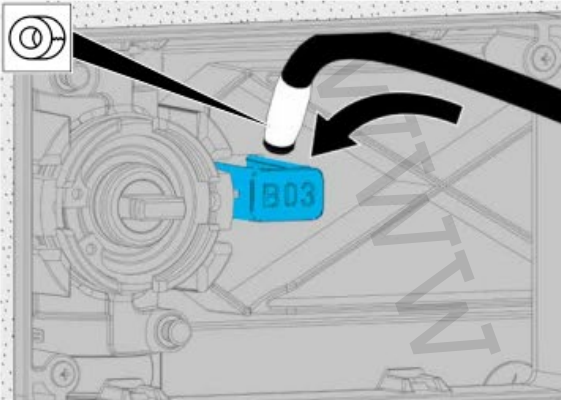


17

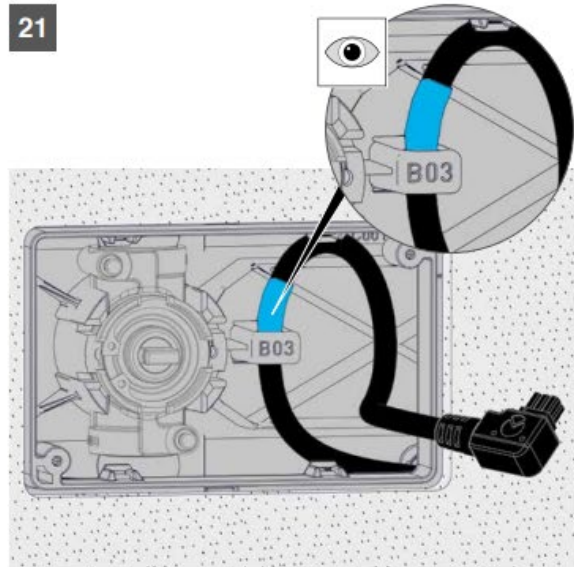


Připojovací kabel

18

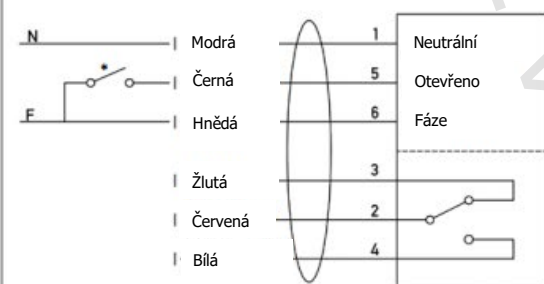


21

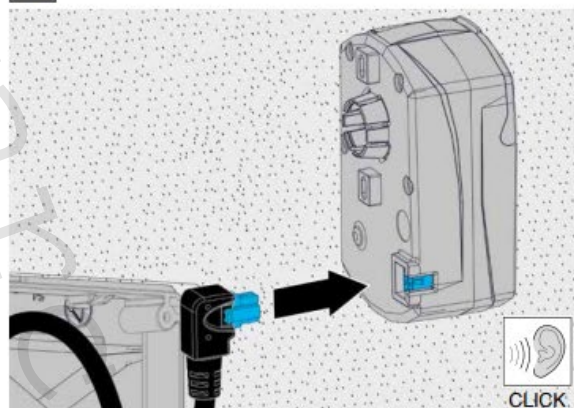


19

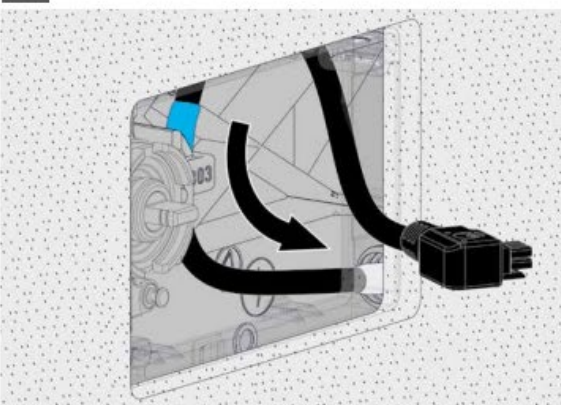
Elektrické schéma zapojení



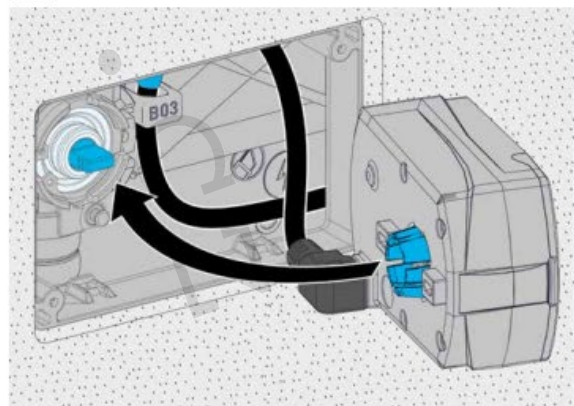
22



20



23





Kulový
uzávěr
uzavřený



Elektrický
pohon
uzavřený



Kulový
uzávěr
otevřený

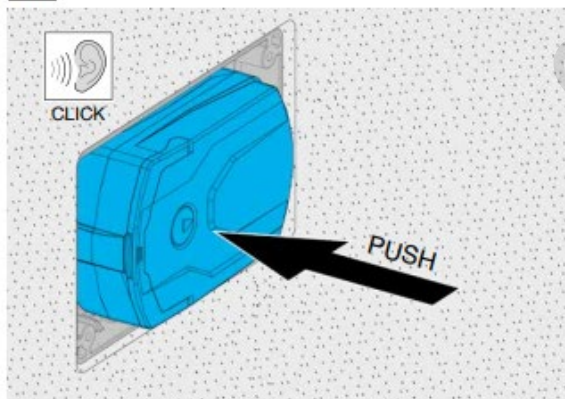


Elektrický
pohon
otevřený

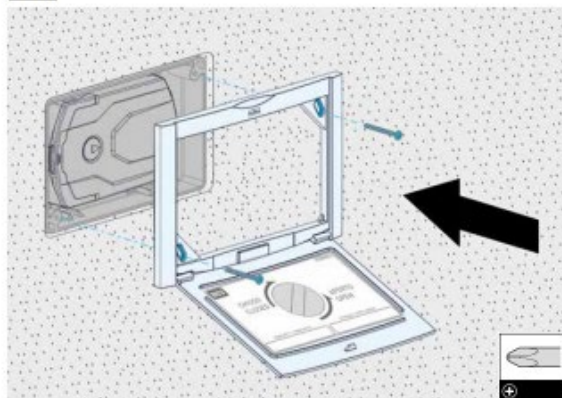


Při instalaci elektrického pohonu vždy zkontrolujte, zda je pozice kulového uzávěru a elektrického pohonu ve stejném stavu (ventil otevřený = pohon otevřený, ventil uzavřený = pohon uzavřený)

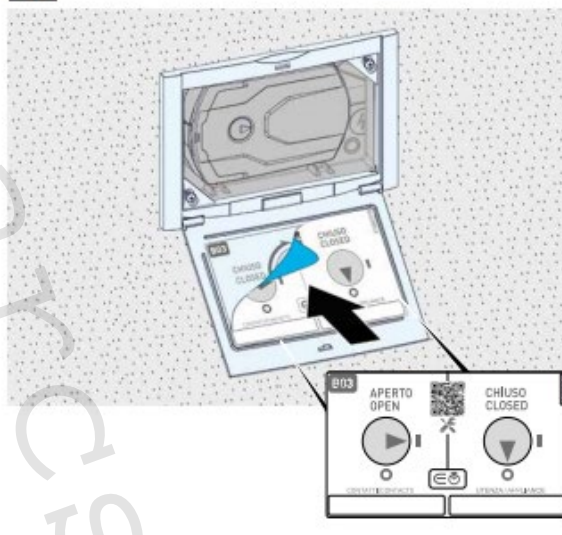
24



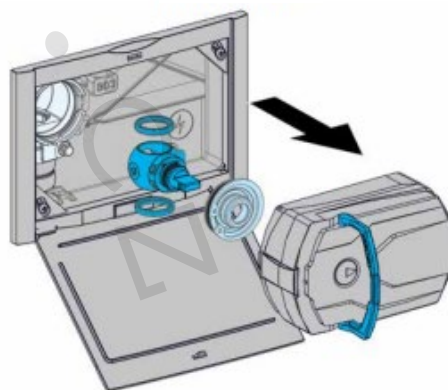
25



26



Údržba



6) Ovládání kulových uzávěrů:

- Kulové uzávěry se dodávají v plně otevřené pozici.
- U kulových uzávěrů ovládaných pákou nebo motýlem je v otevřené pozici ovládací páka nebo motýl v poloze podélné s tělem uzávěru, v uzavřené poloze je v poloze 90° na tělo uzávěru.
- Kulové uzávěry nejsou určeny k regulaci, z tohoto důvodu musí být používány v plně otevřené nebo plně uzavřené pozici.

7) Upozornění:

- Armatury musí být vždy instalovány v systémech s podmínkou dodržení všech provozních parametrů a technických limitů uváděných výrobcem nebo jeho zástupcem např. v technickém listě.

8) Poznámka:



POZOR

Před každým zprovozněním otopného systému, zejména při kombinaci podlahového a radiátorového vytápění, důrazně upozorňujeme na výplach celého systému dle návodu výrobce. Doporučujeme ošetření otopného systému přípravkem GEL.LONG LIFE 100. Prodejce nenese zodpovědnost za funkční závady způsobené nečistotami v systému.

9) Upozornění:

- Společnost IVAR CS spol. s r.o. si vyhrazuje právo provádět v jakémkoliv momentu a bez předchozího upozornění změny technického nebo obchodního charakteru u výrobků, uvedených v tomto návodu.
- Vzhledem k dalšímu vývoji výrobků si vyhrazujeme právo provádět technické změny nebo vylepšení bez oznámení, odchylky mezi vyobrazeními výrobků jsou možné.
- Informace uvedené v tomto technickém sdělení nezbavují uživatele povinnosti dodržovat platné normativy a platné technické předpisy.
- Dokument je chráněn autorským právem. Takto založená práva, zvláště práva překladu, rozhlasového vysílání, reprodukce fotomechanikou, nebo podobnou cestou a uložení v zařízení na zpracování dat zůstávají vyhrazena.
- Za tiskové chyby nebo chybné údaje nepřebíráme žádnou zodpovědnost.