

NOVA

DRENÁŽNÍ ČERPADLA





NOVA 180 A



NOVA 600 M

TECHNICKÁ DATA

Minimální a maximální průtok: od 1 m³ / h do 16 m³ / h

Výtlačná výška až do: 10,2 m

Maximální hloubka ponoru: 7 m

Čerpaná kapalina: kalná voda bez vláken nebo dešťová voda

Průchodnost: 5 mm nebo 10 mm (v závislosti na modelu)

Minimální nevyčerpatelný zbytek:

NOVA 180/200 8 mm

NOVA 300 13 mm

NOVA 600 30 mm

Rozsah teploty kapaliny min. a max. :

od + 0 ° C do + 35 ° C pro domácí použití

od + 0 ° C do + 50 ° C pro jiné použití

Stupeň krytí: IP 68

Třída izolace: F

Standardní napětí: 1x230 V 50 Hz

3x400 V 50 Hz

Instalace: pevná nebo přenosná ve vertikální poloze

POUŽITÍ

Ponorná drenážní čerpadla řady NOVA jsou určena převážně pro aplikace v domácnostech, například při odvodňování zatápěných suterénů, garáží, při vyprazdňování bazénů, fontán i při hloubení. Najdou uplatnění i v zahradních a hobby systémech. Čerpadla řady NOVA prošla kompletní inovací a nyní jsou ještě odolnější, spolehlivější a ergonomičtější.

KONSTRUKČNÍ VLASTNOSTI ČERPADLA

Těleso čerpadla, oběžné kolo, kryt svorkovnice a sací koš jsou z technopolymeru. Opláštění motoru, hřídel a montážní šrouby jsou z nerezové oceli. Hřídel je těsněn řadou těsnících kroužků mazanými olejem z olejové vany.

Čerpadla umožňují čerpání kapaliny až do minimální hladiny 10 mm a chod na sucho až 1 minutu.

KONSTRUKČNÍ VLASTNOSTI MOTORU

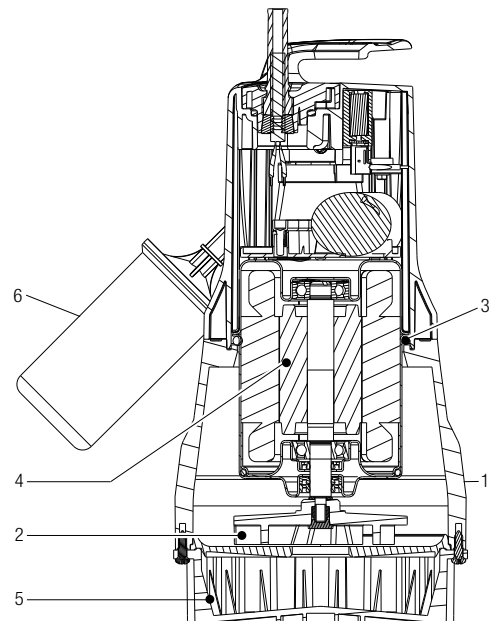
Asynchronní motor, konstruovaný pro trvalý provoz, je celý uzavřený v nerezovém plášti AISI 304 a hřídel je z oceli AISI 431 pro větší odolnost proti korozi. Rotor je uložen v mohutných valivých ložiskách s trvalou tukovou náplní, která zaručuje dlouhodobý a tichý chod. Horní část motoru je těsněním oddělena od hydraulické části a překryta krytem svorkovnice. Jednofázová verze má ve vnitru zabudován teplotní snímač, pod krytem svorkovnice má mikropřepínač ovládaný plovákem, trvale připojený kondenzátor a kabeláž.

Třífázová verze je bez plováku. Motor nutno chránit vnější nadproudovou ochranou.

MATERIÁLY

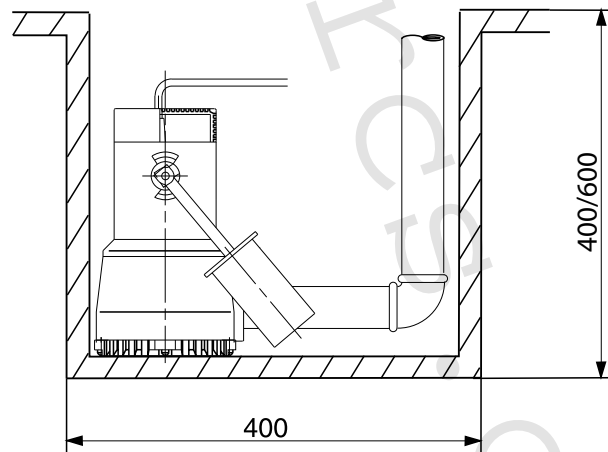
POZ.	ČÁSTI*	MATERIÁLY	
1	TĚLESO ČERPADLO	TECHNOPOLYMER	
2	OBĚŽNÉ KOLO	TECHNOPOLYMER	
3	O - KROUŽEK	NBR	
4	MOTOR	PLÁŠŤ	NEREZOVÁ OCEL AISI 304 X5 CrNi1810 - UNI 6900/71
		HŘÍDEL	NEREZOVÁ OCEL AISI 431
5	MEZISTĚNA	TECHNOPOLYMER	
6	PLOVÁK	TECHNOPOLYMER	

* V kontaktu s čerpanou kapalinou



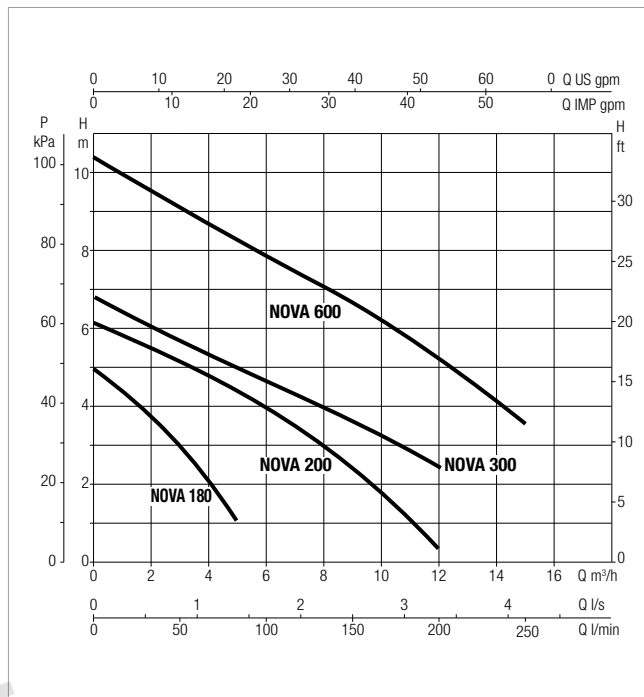
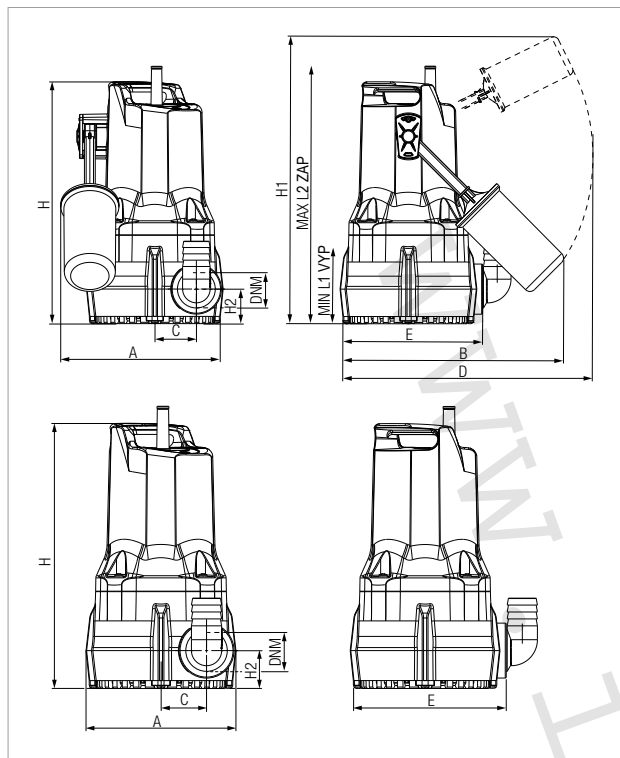
MINIMÁLNÍ ROZMĚR JÍMKY PRO PEVNOU INSTALACI A AUTOMATICKÝ PROVOZ:

NOVA 180 - NOVA 300 - NOVA 600



NOVA 180-200 - DRENÁŽNÍ ČERPADLA

Rozsah teploty kapaliny: od 0 °C do +35 °C pro domácí použití



Výkonové křivky vycházejí z hodnot kinematické viskozity = 1 mm²/s při hustotě 1000 kg/m³. Tolerance křivky je v souladu s ISO 9906.

MODEL	Q= m ³ /h	0	3	6	9	12
	Q=l/min	0	50	100	150	200
NOVA 180 MA - MNA	H (m)	5	3,2	-	-	-
NOVA 200 MNA	H (m)	7,1	5,6	4,2	2,8	1,5

MODEL	ELEKTRICKÁ DATA						
	NAPĚTÍ 50 Hz	P1 MAX kW	P2 JMENOVITÝ		I _n A	KONDENZÁTOR	
			kW	HP		μF	Vc
NOVA 180 MA - MNA	1X230 V~	0,19	0,2	0,3	0,9	5	450
NOVA 200 MNA	1X230 V~	0,35	0,22	0,3	1,5	8	450

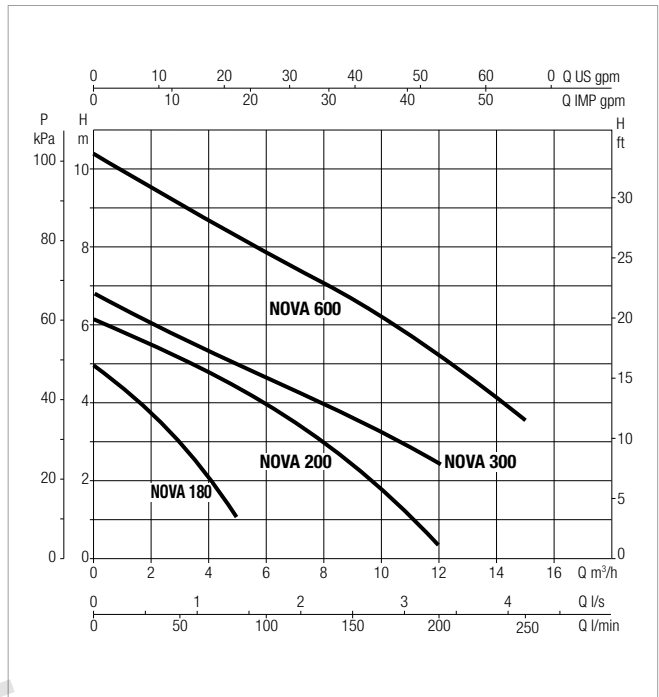
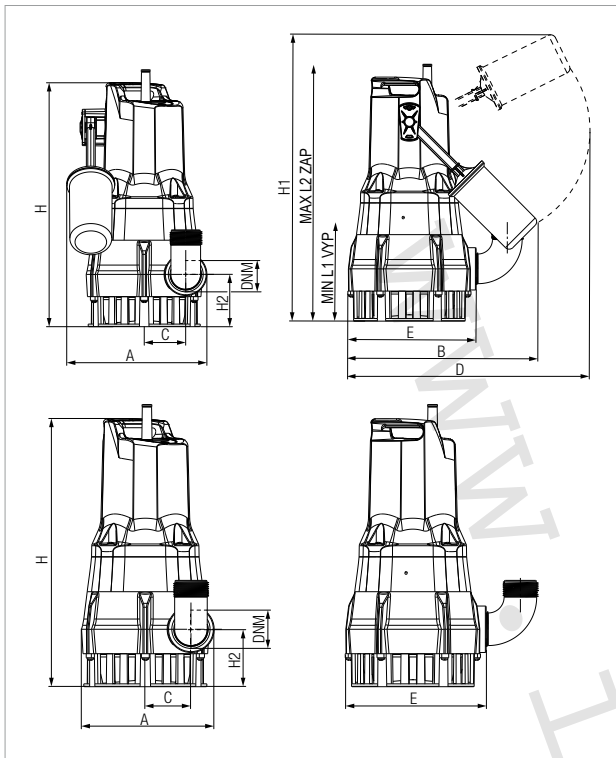
A: s plovákem - NA: bez plováku

MODEL	A	B	C	D	E	H	H1	H2	L1 MIN.	L2 MAX.	DNM GAS	ROZMĚRY BALENÍ			KABEL*	OBJEM (m ³)	HMOT. Kg
												L/A	L/B	H			
NOVA 180 MA	180	247	46	296	158	268	345	38	77	285	1" ¼	287	202	320	5m H05 10m H05	0,019	4,6
NOVA 180 MNA	151	-	46	-	158	268	-	38	-	-	1" ¼	287	202	320	10m H05	0,019	4,6
NOVA 200 MNA	151	-	46	-	158	268	-	38	-	-	1" ¼	287	202	320	10m H05	0,019	4,6

Podle evropské normy EN 60335-2-41 musí být napájecí kabel pro venkovní použití dlouhý 10 metrů.

NOVA 300-600 - DRENÁŽNÍ ČERPADLA

Rozsah teploty kapaliny: od 0 °C do +35 °C pro domácí použití



Výkonové křivky vycházejí z hodnot kinematické viskozity = 1 mm²/s při hustotě 1000 kg/m³. Tolerance křivky je v souladu s ISO 9906.

MODEL	Q= m ³ /h	0	3	6	9	12	15
	Q=l/min	0	50	100	150	200	250
NOVA 300 MA	H (m)	7,2	5,8	4,6	3,4	2,2	-
NOVA 600 MA-MNA-TNA	H (m)	10,4	9	7,8	6,7	5,3	3,5

MODEL	ELEKTRICKÁ DATA						
	NAPĚTÍ 50 Hz	P1 MAX kW	P2 JMENOVITÝ		In A	KONDENZÁTOR	
			kW	HP		µF	Vc
NOVA 300 MA	1X230V~	0,35	0,22	0,3	1,5	8	450
NOVA 600 MA-MNA	1X230V~	0,66	0,5	0,7	3,0	10	450
NOVA 600 TNA	3X400V~	0,66	0,5	0,67	1,7	-	-

A: s plovákem - NA: bez plováku

MODEL	A	B	C	D	E	H	H1	H2	L1 MIN.	L2 MAX.	DNM GAS	ROZMĚRY BALENÍ			KABEL* KABEL*	OBJEM (m ³)	HMOT. Kg
												L/A	L/B	H			
NOVA 300 MA	180	247	46	296	158	277	354	47	85	285	1" ¼	287	202	320	5m H05 10m H05	0,019	4,6
NOVA 600 MA	189	255	56	296	174	329	443	71	190	390	1" ¼	287	202	431	5m H05 10m H05	0,025	7
NOVA 600 MNA	163	-	56	-	174	329	-	71	-	-	1" ¼	287	202	431	10m H05	0,025	7
NOVA 600 TNA	163	-	56	-	174	329	-	71	-	-	1" ¼	287	202	431	10m H07	0,025	7

Podle evropské normy EN 60335-2-41 musí být napájecí kabel pro venkovní použití dlouhý 10 metrů.



Via Marco Polo, 14 - 35035 Mestrino (PD) Italy - Tel. +39.049.5125000 - Fax +39.049.5125950

www.dabpumps.com

