

**1) Výrobek: ZÁVITOVÝ FITINK FASTEC**  
- přechod na závit EK

**2) Typ: IVAR.KA 04**



### 3) Charakteristika použití:

- Patentovaný systém přípojovací technologie FASTEC® Quick splňuje všechny požadavky na rychlou, jednoduchou, bezpečnou a flexibilní instalaci a připojení trubních rozvodů.
- Variabilita systému FASTEC® Quick umožňuje montáž a demontáž potrubí různých průměrů.
- IVAR.KA 04 umožňuje přechod z přípojovacího rozměru FASTEC® Quick na závit EURUKONUS.
- Od roku 2001 byly vyrobeny a instalovány miliony armatur FASTEC® Quick pro sanitární systémy a jsou proto další zárukou spolehlivosti systému.

### 4) Tabulka s objednacím kódem a základními údaji:

KÓD	TYP	SPECIFIKACE
KA00K00004	IVAR.KA 04	FASTEC® Quick x 3/4" EK

### 5) Technické a provozní parametry:

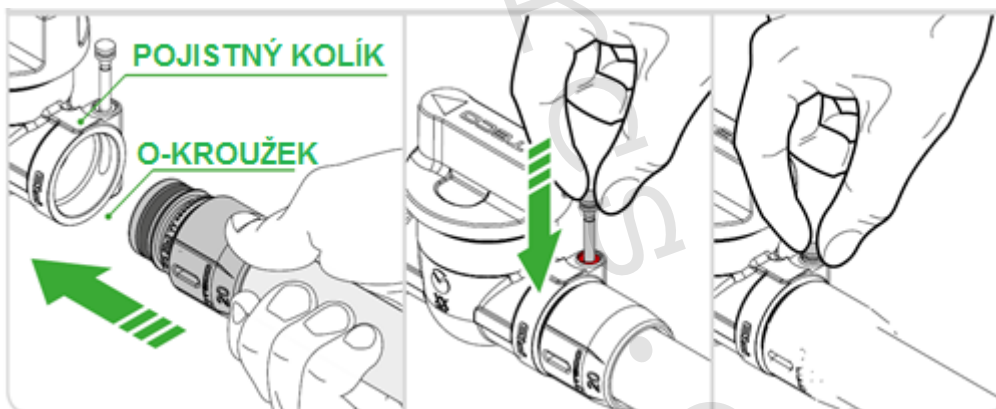
Maximální provozní tlak	PN 16
Rozsah provozní teploty	-30 °C až +95 °C
Přípojovací rozměr	FASTEC® Quick; 3/4" EK
Materiál	mosaz; O-kroužek EPDM

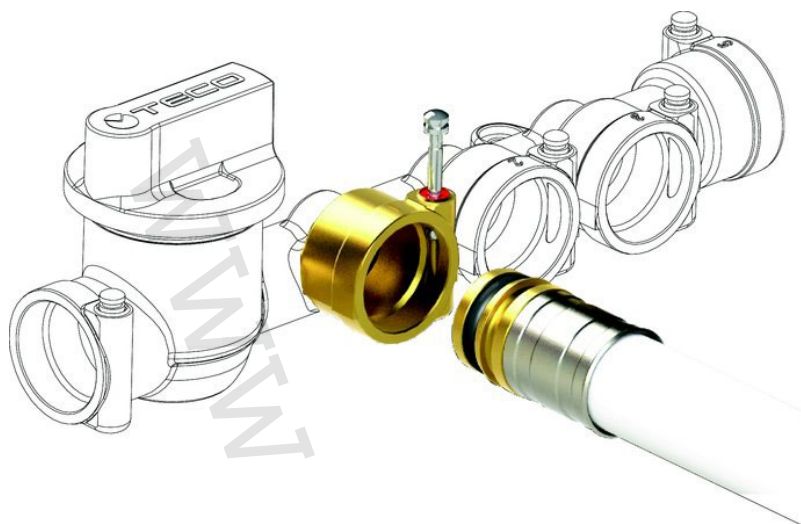


Zasunutím fixačního čepu do aretační drážky lze vytvořit rychlé a 100% bezpečné spojení bez potřeby náradí.

## 6) Doplnující informace:

Patentovaný systém připojovacích fitinek FASTEC® Quick pro připojení trubních rozvodů.





### 7) Upozornění:

- Společnost IVAR CS spol. s r.o. si vyhrazuje právo provádět v jakémkoliv momentu a bez předchozího upozornění změny technického nebo obchodního charakteru u výrobků uvedených v tomto technickém listu.
- Vzhledem k dalšímu vývoji výrobků si vyhrazujeme právo provádět technické změny nebo vylepšení bez oznámení, odchylky mezi vyobrazeními výrobků jsou možné.
- Informace uvedené v tomto technickém sdělení nezbavují uživatele povinnosti dodržovat platné normativy a platné technické předpisy.
- Dokument je chráněn autorským právem. Takto založená práva, zvláště práva překladu, rozhlasového vysílání, reprodukce fotomechanikou nebo podobnou cestou a uložení v zařízení na zpracování dat zůstávají vyhrazena.
- Za tiskové chyby nebo chybné údaje nepřebíráme žádnou zodpovědnost.