

1) Výrobek: HORIZONTÁLNÍ DISTRIBUČNÍ ROZDĚLOVAČ
- pro kotlové moduly DN 50

2) Typ: IVAR.HC-DN 50



3) Charakteristika použití:

- Horizontální distribuční rozdělovač IVAR.HC-DN 50 je určen pro připojení jednotlivých modulů IVAR.TV3-300 DN 50 a IVAR.S-300 DN 50 s možností kompletace s hydraulickým oddělovačem IVAR.HS 220.
- Je tvořen dvěma vzájemně oddělenými válcovými a tepelně izolovanými komorami.
- Široká nabídka přípojovacích sad CONNECTA umožňuje širokou variabilitu instalačního připojení včetně rohového rozdělovače pro omezené instalační prostory.
- Použití v otopných a chladicích systémech s uzavřeným okruhem vody s podmínkou dodržení všech provozních a technických limitů.
- Urychlují, zjednodušují a zlevňují instalaci a současně s ní eliminují chyby vznikající neodbornou montáží.

4) Tabulka s objednávacími kódy a základními údaji:

KÓD	TYP	SPECIFIKACE
IVA49043685	IVAR.HC-DN 50	pro 2 moduly
IVA49043686	IVAR.HC-DN 50	pro 3 moduly

5) Základní technické a provozní parametry:

Maximální výkon	do 750 kW při ΔT 20 K
Maximální provozní tlak	10 bar
Maximální provozní teplota	+100 °C
Nominální rozměr	DN 100
Průtok	33 000 l/h
Rychlost vstupní	1,00 m/s
Připojení primárního okruhu	přírubové připojení DN 100; 8 otvorů
Připojení sekundárních okruhů	přírubové připojení DN 50; 4 otvory
Osová vzdálenost připojení	300 mm
Materiál	FE EN 10217-1
Materiál tepelné izolace	EPP; 40 g/l
Tepelná vodivost tepelné izolace	λ 0,036 W / m • K (při 10 °C)
Max. celkové rozměry bez tepelné izolace	1360 x 420 x 958 mm
Max. celkové rozměry s tepelnou izolací	1960 x 406 x 958 mm

6) Horizontální distribuční rozdělovač obsahuje:

- tělo horizontálního distribučního rozdělovače
- tepelnou izolaci

7) Volitelné příslušenství:

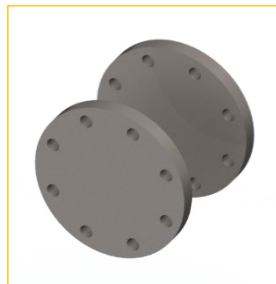
- **IVAR.CONNECTA PC** - SET 2 ks opěrných podlahových držáků (kód IVA49018205)
- **IVAR.CONNECTA RG DN 50 – DN 40** - redukční sada pro připojení kotlového modulu DN 40 na horizontální distribuční rozdělovač DN 50 (kód IVA49201114)
- **IVAR.CONNECTA RG DN 50 – DN 32** - redukční sada pro připojení kotlového modulu DN 32 na horizontální distribuční rozdělovač DN 50 (kód IVA49201112)
- **IVAR.CONNECTA RG DN 32 – DN 25** - redukční sada pro připojení kotlového modulu DN 25 na horizontální distribuční rozdělovač DN 32 (kód IVA49200420)
- **IVAR.CONNECTA A 90** – SET 2 ks přípojovacího potrubí 90° DN 100 (kód IVA49201180)
- **IVAR.CONNECTA FC** - SET 2 ks zaslepovacích přírub DN 100 8 otvorů (kód IVA49156730)
- **IVAR.CONNECTA VC** - sada 16 ks šroubů, 16 ks matic a 2 ks těsnění pro 8 otvorů příruby DN 100 (kód IVA49156710)



IVAR.CONNECTA PC

IVAR.CONNECTA RG
DN 50 - DN 32IVAR.CONNECTA RG
DN 50 - DN 40

IVAR.CONNECTA A 90

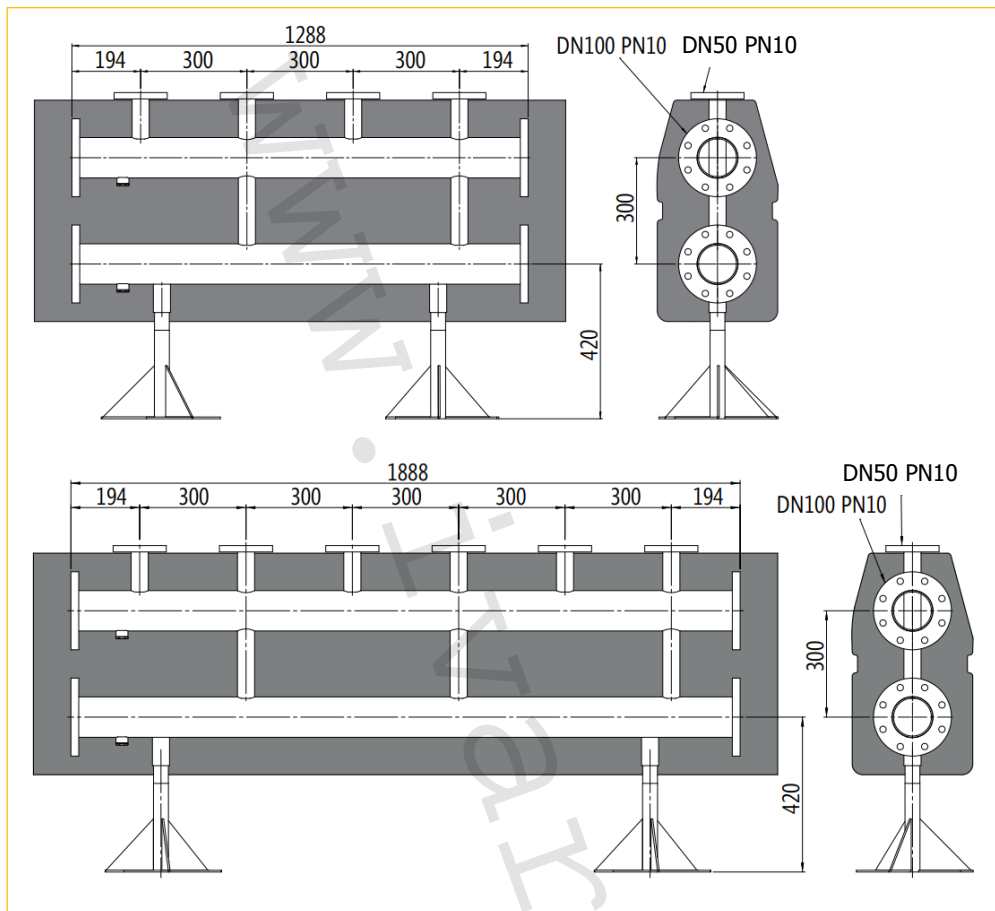
IVAR.CONNECTA RG
DN 32 - DN 25

IVAR.CONNECTA FC

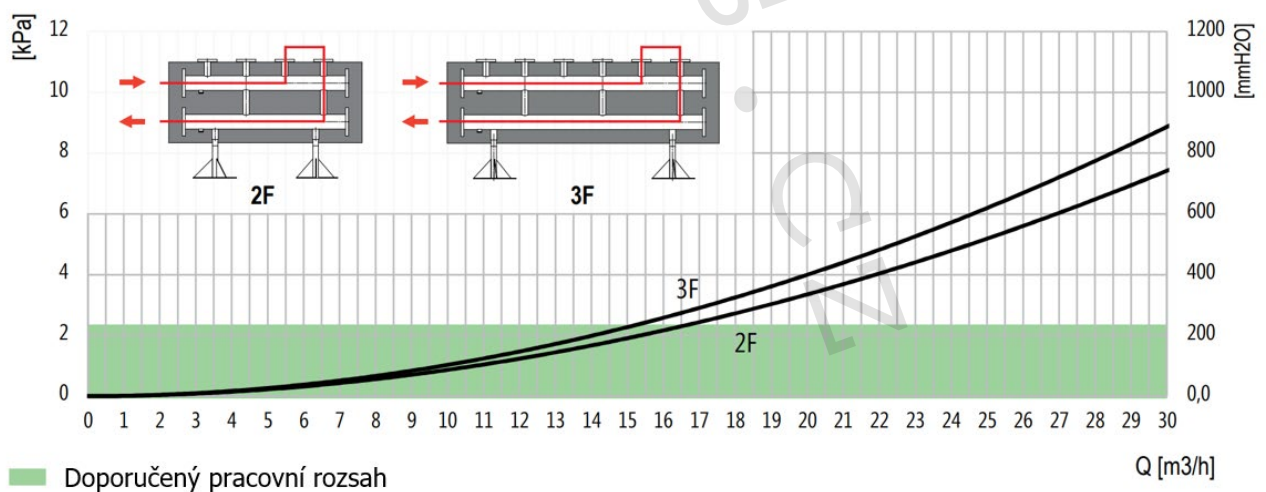


IVAR.CONNECTA VC

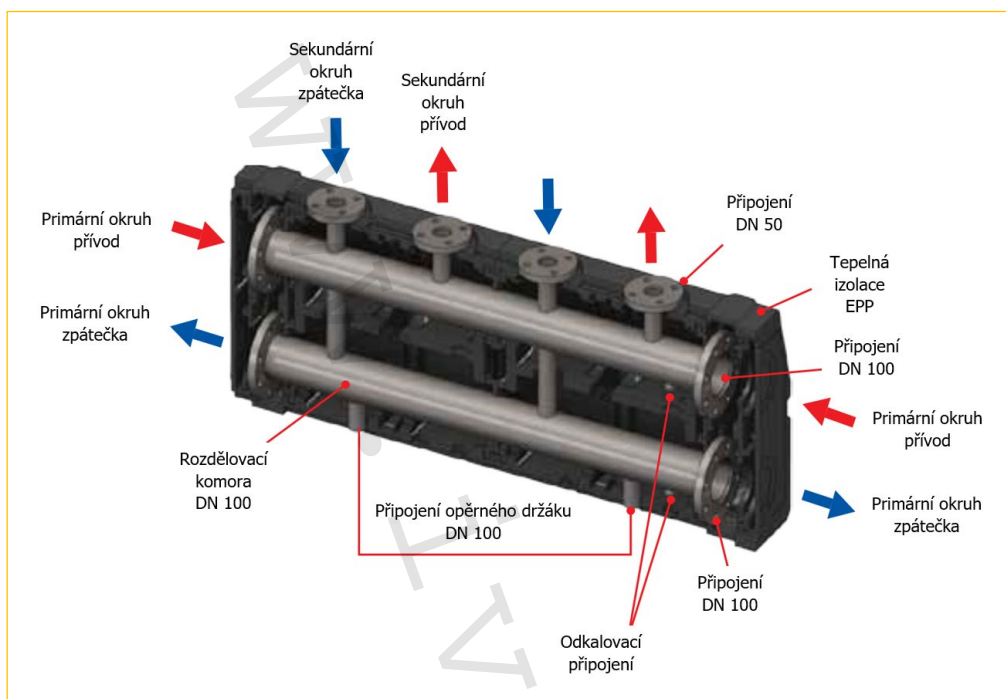
8) Technický náčrt a rozměry:



9) Hydraulické charakteristiky:



10) Řez horizontálním distribučním rozdělovačem:



11) Poznámka:

- Před každým zprovozněním otopného systému, zejména při kombinaci podlahového a radiátorového vytápění, důrazně upozorňujeme na výplach celého systému dle návodu výrobce. Doporučujeme ošetření otopného systému přípravkem **GEL.LONG LIFE 100** nebo novinkou **MAYLINE SBA**, který kombinuje funkci inhibitoru koroze a přípravku pro eliminaci bakterií a řas v jednom přípravku. Prodejce nenese zodpovědnost za závady funkčnosti způsobené nečistotami v systému.

12) Upozornění:

- Společnost IVAR CS spol. s r.o. si vyhrazuje právo provádět v jakémkoliv momentu a bez předchozího upozornění změny technického nebo obchodního charakteru u výrobků, uvedených v tomto technickém listu.
- Vzhledem k dalšímu vývoji výrobků si vyhrazujeme právo provádět technické změny nebo vylepšení bez oznámení, odchylky mezi vyobrazeními výrobků jsou možné.
- Informace uvedené v tomto technickém sdělení nezbavují uživatele povinnosti dodržovat platné normativy a platné technické předpisy.
- Dokument je chráněn autorským právem. Takto založená práva, zvláště práva překladu, rozhlasového vysílání, reprodukce fotomechanikou, nebo podobnou cestou a uložení v zařízení na zpracování dat zůstávají vyhrazena.
- Za tiskové chyby nebo chybné údaje nepřebíráme žádnou zodpovědnost.