

1) Výrobek: **VENKOVNÍ NÁSTĚNNÁ MŘÍŽKA UNIVERZÁLNÍ**

2) Typ: **IVAR.AIR MRK**



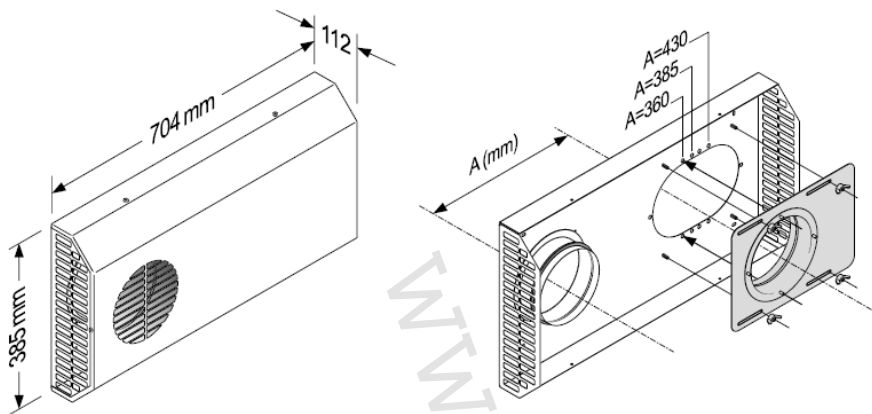
3) **Charakteristika použití:**

- slouží k zakončení potrubí sání čerstvého venkovního vzduchu a výfuku odpadního vzduchu pro větrací jednotku
- s přípojovacími hrdly
- materiál nerezová ocel

4) **Tabulka s objednávacími kódy a základními údaji:**

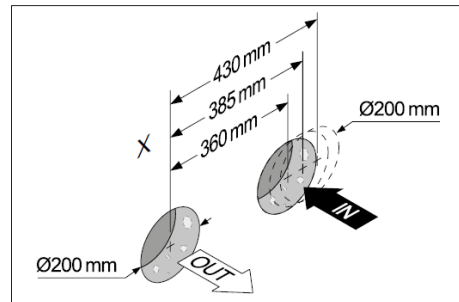
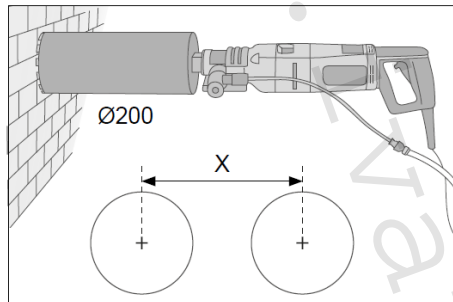
KÓD	TYP	SPECIFIKACE
IVA018.192.003	IVAR.AIR MRK	Venkovní nástěnná mřížka univerzální

5) Technický náčrt s rozměry:



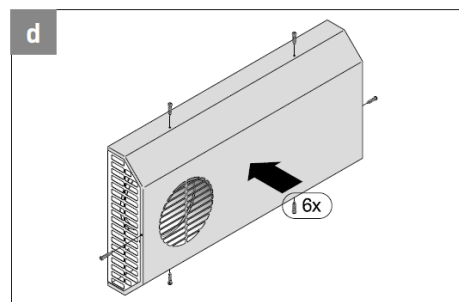
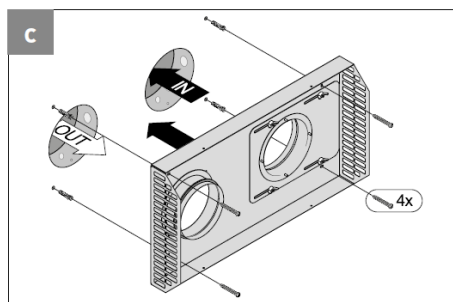
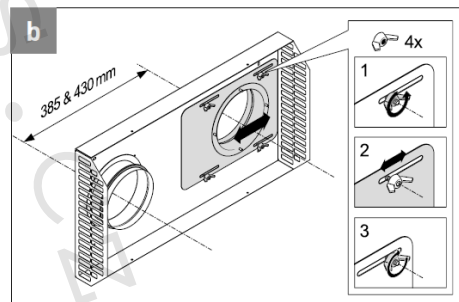
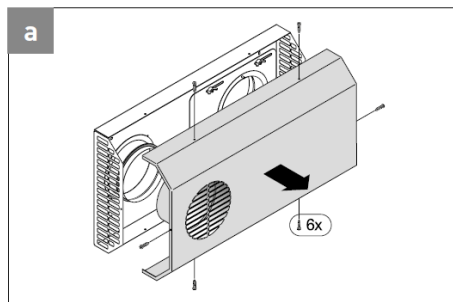
6) Postup montáže:

1

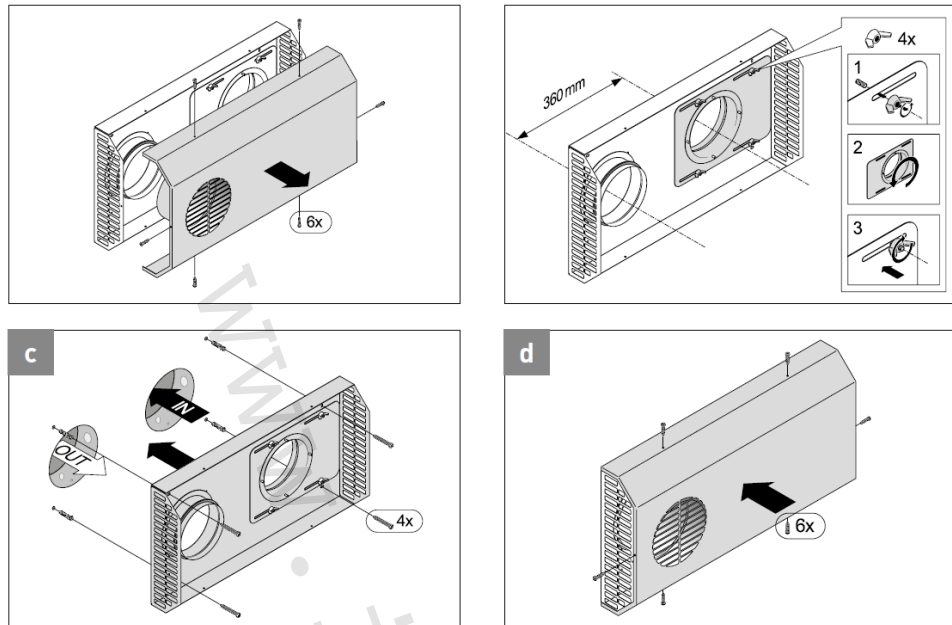


BT 2.5 F: X = 360 mm | BT 3.5 S² Ultimate: X = 385 mm | BT 4.8 S²: X = 385 mm | BT 3.5 F: X = 430 mm

2A Jednotky BT 3.5 S² Ultimate, BT 4.8 S², BT 3.5 F



2B BT 2.5 F



7) Upozornění:

- Společnost IVAR CS spol. s r.o. si vyhrazuje právo provádět v jakémkoliv momentu a bez předchozího upozornění změny technického nebo obchodního charakteru u výrobků, uvedených v tomto technickém listu.
- Vzhledem k dalšímu vývoji výrobků si vyhrazujeme právo provádět technické změny nebo vylepšení bez oznámení, odchylky mezi vyobrazeními výrobků jsou možné.
- Informace uvedené v tomto technickém sdělení nezbavují uživatele povinnosti dodržovat platné normativy a platné technické předpisy.
- Dokument je chráněn autorským právem. Takto založená práva, zvláště práva překladu, rozhlasového vysílání, reprodukce fotomechanikou, nebo podobnou cestou a uložení v zařízení na zpracování dat zůstávají vyhrazena.
- Za tiskové chyby nebo chybné údaje nepřebíráme žádnou zodpovědnost.