

1) Výrobek: HYDRAULICKÝ ODDĚLOVAČ
- pro horizontální distribuční rozdělovač DN 40 / DN 50

2) Typ: IVAR.HS 220



3) Charakteristika použití:

- Hydraulické oddělovače IVAR.HS 220 jsou předurčeny k použití v případech, kdy je v systému více zdrojů tepla na primárním okruhu nebo více topných okruhů na sekundárním okruhu, zabezpečují hydraulické vyrovnání dynamických tlaků v závislosti na objemovém průtoku primárního a sekundárního okruhu.
- Oddělovací deflektor zajišťuje stratifikaci otopné vody, separaci vzduchu, odloučení nečistot a sedimentaci kalů.
- Uspořádání hlavní komory zajišťuje nízkou rychlost teplotnosné kapaliny, což snižuje proces mísení otopné vody.
- Použití v otopných a chladicích systémech s uzavřeným okruhem vody s podmínkou dodržení všech provozních a technických limitů.

4) Tabulka s objednacím kódem a základními údaji:

KÓD	TYP	SPECIFIKACE
IVA49043689	IVAR.HS 220	33 000 l/h; DN 100

5) Základní technické a provozní parametry:

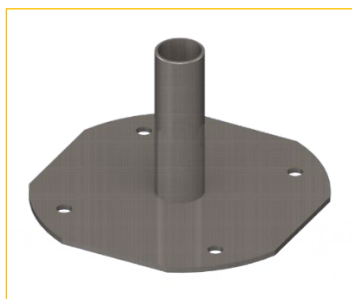
Průměr hydraulického oddělovače	220 mm
Maximální výkon	do 750 kW při ΔT 20 K
Maximální provozní tlak	10 bar
Maximální provozní teplota	+100 °C
Nominální rozměr	DN 100
Průtok	33 000 l/h
Rychlost vstupní	1,00 m/s
Rychlost vnitřní	0,26 m/s
Připojení primárního / sekundárního okruhu	přírubové připojení DN 100; 8 otvorů
Připojení v čele horní / stranové spodní	2 x 1/2" F; 1 x 2" F
Osová vzdálenost připojení primární okruh	600 mm
Osová vzdálenost připojení sekundární okruh	300 mm
Materiál	FE EN 10217-1
Materiál tepelné izolace	Trocellen C080 RN2; tl. 30 mm
Tepelná vodivost tepelné izolace	λ 0,034 W / m • K (při 10 °C)
Celkové rozměry	1546 x 386 x 603 mm

6) Hydraulický oddělovač obsahuje:

- tělo hydraulického oddělovače
- tepelnou izolaci

7) Volitelné příslušenství:

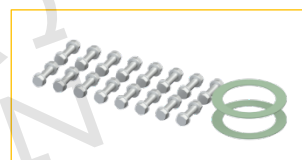
- **IVAR.CONNECTA PHS** opěrný podlahový držák (kód IVA49018215)
- **IVAR.CONNECTA F** protipříruby, 8 otvorů (kód IVA49065735)
- **IVAR.CONNECTA VC** - sada 16 ks šroubů, 16 ks matic a 2 ks těsnění pro 8 otvorů příruby DN 150 (kód IVA49156710)



IVAR.CONNECTA PHS

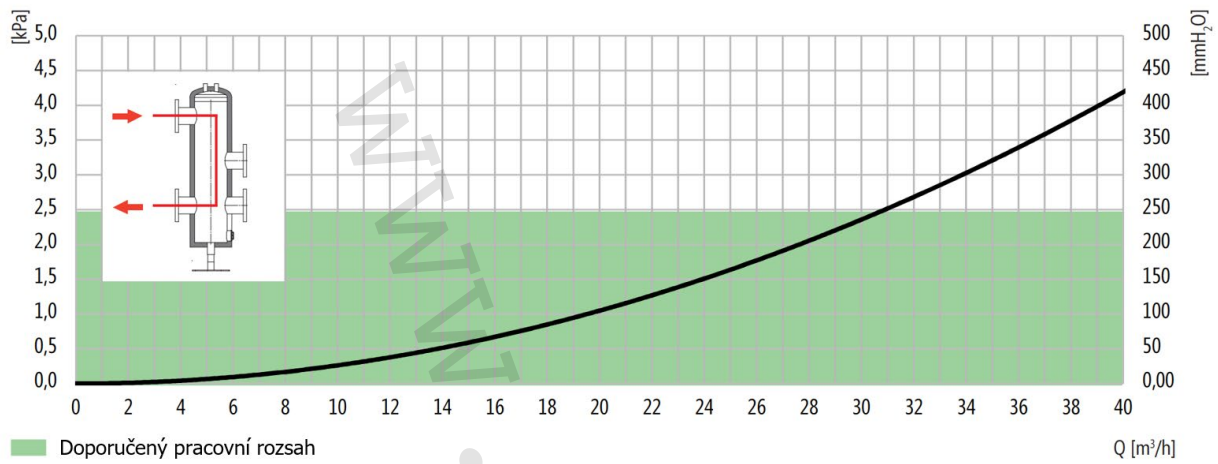


IVAR.CONNECTA F

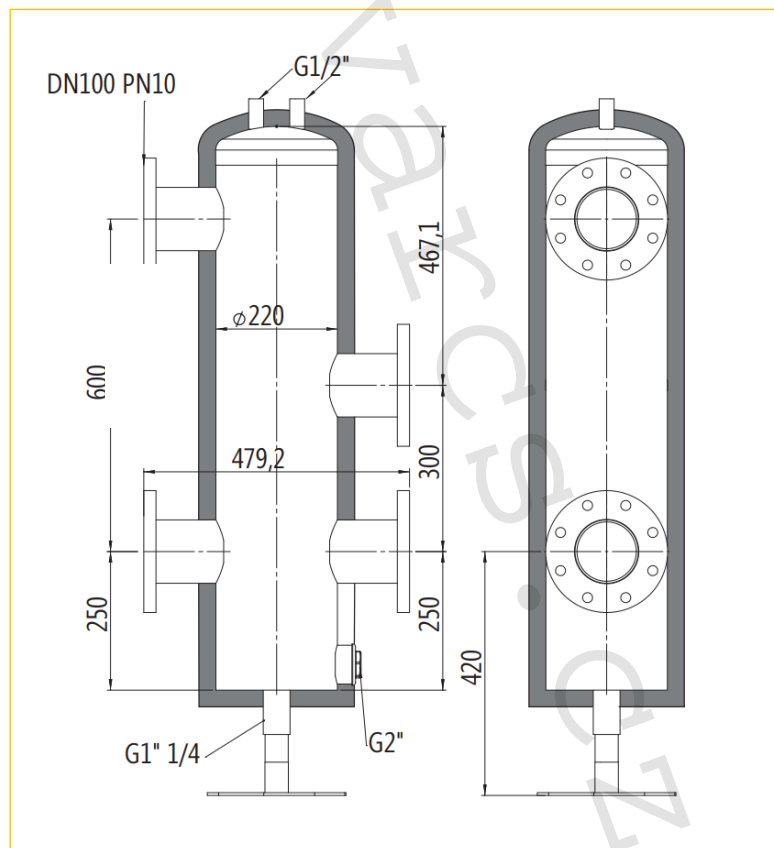


IVAR.CONNECTA VC

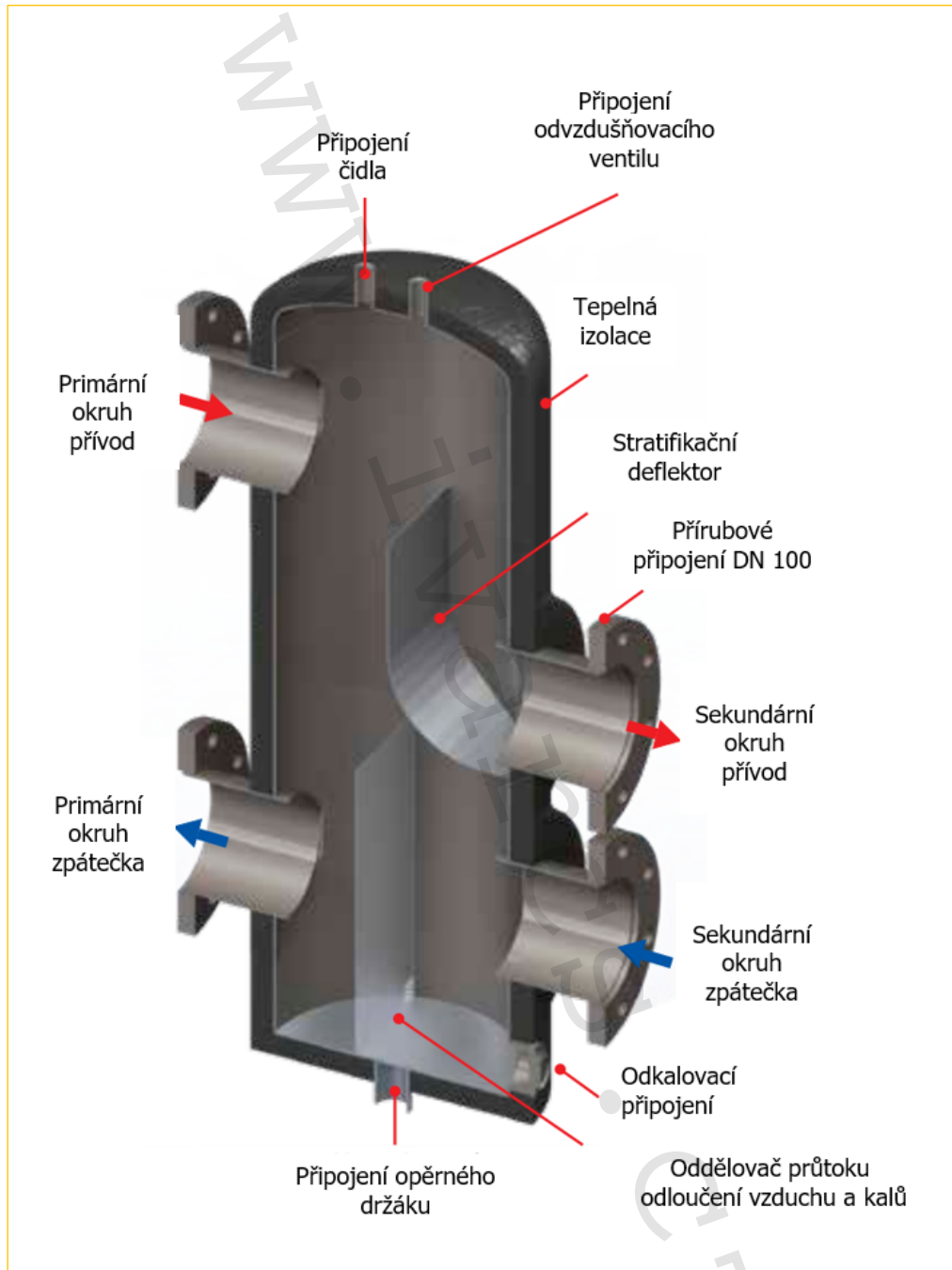
8) Hydraulické charakteristiky:



9) Technický náčrt a rozměry:



10) Řez hydraulickým oddělovačem:



11) Poznámka:

- Před každým zprovozněním otopného systému, zejména při kombinaci podlahového a radiátorového vytápění, důrazně upozorňujeme na výplach celého systému dle návodu výrobce. Doporučujeme ošetření otopného systému přípravkem **GEL.LONG LIFE 100** nebo novinkou **MAYLINE SBA**, který kombinuje funkci inhibitoru koroze a přípravku pro eliminaci bakterií a řas v jednom přípravku. Prodejce nenese zodpovědnost za závady funkčnosti způsobené nečistotami v systému.

12) Upozornění:

- Společnost IVAR CS spol. s r.o. si vyhrazuje právo provádět v jakémkoliv momentu a bez předchozího upozornění změny technického nebo obchodního charakteru u výrobků, uvedených v tomto technickém listu.
- Vzhledem k dalšímu vývoji výrobků si vyhrazujeme právo provádět technické změny nebo vylepšení bez oznámení, odchylky mezi vyobrazeními výrobků jsou možné.
- Informace uvedené v tomto technickém sdělení nezbavují uživatele povinnosti dodržovat platné normativy a platné technické předpisy.
- Dokument je chráněn autorským právem. Takto založená práva, zvláště práva překladu, rozhlasového vysílání, reprodukce fotomechanikou, nebo podobnou cestou a uložení v zařízení na zpracování dat zůstávají vyhrazena.
- Za tiskové chyby nebo chybné údaje nepřebíráme žádnou zodpovědnost.