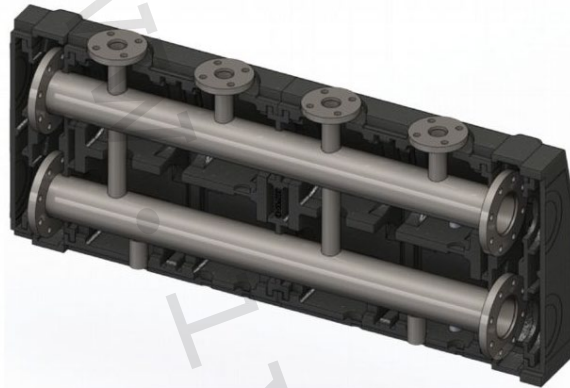


1) Výrobek: HORIZONTÁLNÍ DISTRIBUČNÍ ROZDĚLOVAČ
- pro kotlové moduly DN 50

2) Typ: IVAR.HC-DN 50



3) Instalace:



Instalaci a uvedení do provozu, stejně jako připojení elektrických komponentů, musí provádět výhradně osoba odborně způsobilá s patřičnou elektro-technickou kvalifikací v souladu se všemi národními normami a vyhláškami platnými v zemi instalace. Během instalace a uvádění do provozu musí být dodrženy instrukce a bezpečnostní opatření uvedené v tomto návodu. Provozovatel nesmí provádět žádné zásahy a je povinen se řídit pokyny uvedenými níže a dodržovat je tak, aby nedošlo k poškození zařízení nebo k újmě na zdraví obsluhujícího personálu při dodržení pravidel a norem bezpečnosti práce.

POZNÁMKA

Poškození těsnění minerálními oleji!

Minerální oleje způsobují trvalé poškození těsnění z EPDM, které poté ztrácí svou těsnicí schopnost. Výrobce se zříká odpovědnosti a neposkytuje náhradu za škody způsobené na majetku z důvodu takto poškozených těsnění.

- Je nutno zabránit kontaktu EPDM s látkami obsahujícími minerální oleje.
- Použijte maziva na bázi silikonu nebo polyalkylenu a bez minerálních olejů, jako jsou Unisilikon L250L a Syntheso Glep 1 od výrobce Klüber nebo silikonový sprej.

Před provedením jakékoli manipulace s výrobkem si pečlivě přečtete tento návod

Výrobce si vyhrazuje právo ke změnám, provedených za účelem přizpůsobení se technologickým požadavkům, výrobním potřebám, charakteru nebo instalace, bez předchozího upozornění.

Přestože se ilustrační obrázky v tomto návodu mohou mírně lišit od skutečné podoby výrobku, který byl zakoupen, je zaručena bezpečnost a provozní spolehlivost. Je dobrou praxí, aby byl návod, který je součástí výrobku náležitě uložen tak, aby do něj bylo možné nahlížet po celou dobu životnosti výrobku. Návod uchovávejte spolu s výrobkem i pro případ, kdy se stěhujete, a výrobek ponecháváte na místě, aby nový vlastník mohl do něj nahlédnout.

Předběžná kontrola

Před každou operací opatrně odstraňte obal a zkontrolujte neporušenost výrobku. Pokud by byly zjištěny vady nebo poškození, výrobek neinstalujte, ani se nepokoušejte opravit, ale kontaktujte svého prodejce.

Instalace

Všechny operace na výrobku musí být prováděny s odpojeným napájením ze sítě. Odpovědnost výrobce je omezena pouze na výrobek. Instalace musí být provedena kvalifikovaným personálem v souladu s pokyny uvedenými v návodu.

Společnost IVAR CS nenese odpovědnost za úpravy provedené na výrobku bez souhlasu výrobce nebo jeho zástupce a za použití neoriginálních komponentů.

Hydraulické připojení

Po přepravě / manipulaci s výrobkem utáhněte všechny upevňovací matice na trubním rozvodu. Připojování k otopnému systému věnujte zvláštní pozornost, vyhněte se ohýbání měděných trubek (pokud jsou součástí výrobku). Chcete-li působit proti upínací síle vyvíjené na připojovací trubku otopného systému, použijte klíč odpovídající velikosti nebo jiný montážní nástroj.

Elektrické připojení

Systém a/nebo řídicí jednotku musí instalovat a připojit pouze kvalifikovaný personál v souladu s platnými předpisy. Je nezbytné správné uzemnění soustavy.

BEZPEČNOSTNÍ OPATŘENÍ

- Nedotýkejte se horkých částí kotlového modulu, jako je přívodní a vratné potrubí otopné vody, jakýkoli kontakt s nimi může způsobit nebezpečné popáleniny.
- Chraňte kotlový modul před stříkající vodou nebo jinými tekutinami.
- Na kotlový modul nepokládejte žádné předměty.
- Nevystavujte kotlový modul výparům vycházejícím např. z varné desky.
- Zabraňte manipulaci s kotlovým modulem dětem a nezkušeným osobám.
- Nedotýkejte se kotlového modulu mokřými nebo vlhkými částmi těla a/nebo bosýma nohama.
- Nemanipulujte s elektrickými vodiči.
- Při manipulaci s kotlovým modulem používejte ochranné rukavice a pracovní obuv.

4) Funkční popis výrobku:

Současné moderní tepelné soustavy vyžadují odpovídající technické, spolehlivé, funkční, ale i estetické řešení přípravy otopné vody. Horizontální distribuční rozdělovače IVAR.HC-DN 50 jsou předurčeny k tomu, aby tyto požadavky na instalaci a provoz splnily. Jejich použitelnost je v teplovodních otopných systémech s uzavřeným okruhem vody s podmínkou dodržení všech provozních a technických limitů.

Horizontální distribuční rozdělovač IVAR.HC-DN 50 je určen pro připojení dvou až tří kotlových modulů IVAR.TV3-300 DN 50 a IVAR.S-300 DN 50 s možností kompletace s hydraulickým oddělovačem IVAR.HS 220. Je tvořen dvěma vzájemně oddělenými válcovými a tepelně izolovanými komorami. Široká nabídka připojovacích sad CONNECTA umožňuje širokou variabilitu instalačního připojení včetně rohového rozdělovače pro omezené instalační prostory. Urychlují, zjednodušují a zlevňují instalaci a současně s ní eliminují chyby vznikající neodbornou montáží

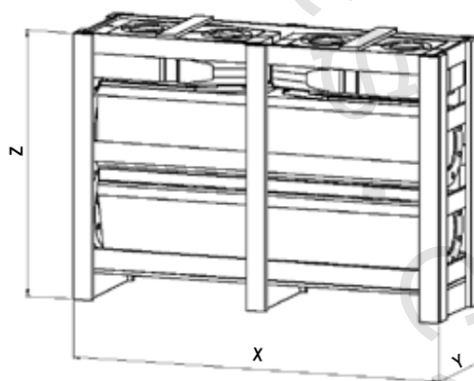
Tento návod popisuje funkci, instalaci a uvedení do provozu horizontálního distribučního rozdělovače IVAR.HC-DN 50. Vždy používejte pouze originální příslušenství. Nesprávné použití vede ke ztrátě práva na uplatnění záruky.

5) Manipulace s výrobkem:

Manipulace a vykládka výrobku je na odpovědnosti zákazníka. Zkontrolujte počet dodaných kusů a nepoškozenost výrobku. Pokud zjistíte nějaké závady nebo poškození, zdokumentujte je a nahláste společnosti IVAR CS nebo přepravní společnosti.

UPOZORNĚNÍ

Těžký výrobek, zacházejte s ním opatrně!



	Rozměry 2cestný	Rozměry 3cestný
X	1360 mm	1960
Y	420 mm	420
Z	945 mm	945



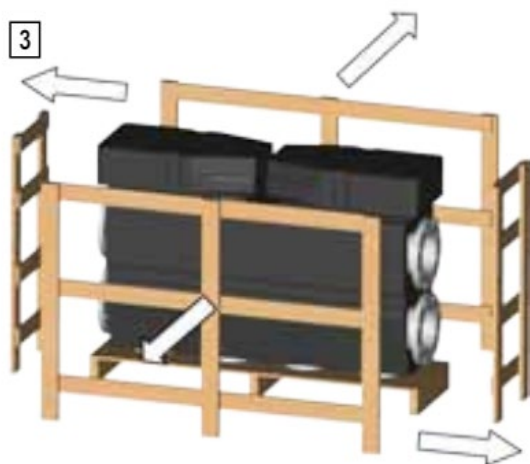
Manipulaci s výrobkem provádějte stabilním paletovým zvedákem nebo vysokozdvížným vozíkem. Zabezpečte dostatečně silné zajištění, aby díky své hmotnosti nedošlo k převrácení výrobku



1
Odstraňte polyetylénový obal a plastový pásek viz Obr. 1



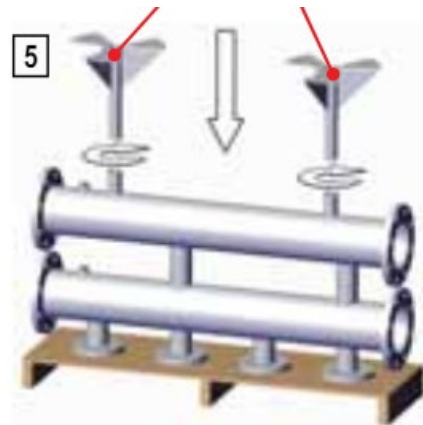
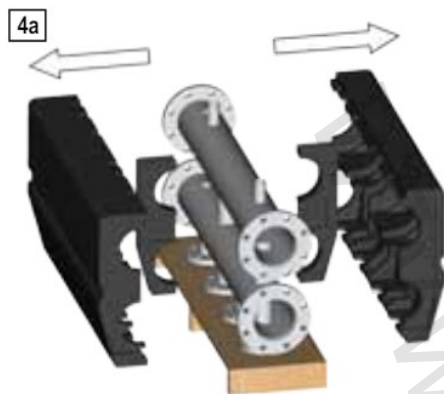
2
Odstraňte hřebíky upevňující lamely vhodným nástrojem viz Obr.2



3
Odstraňte všechny spony, které tvoří přepravní konstrukci viz Obr. 3



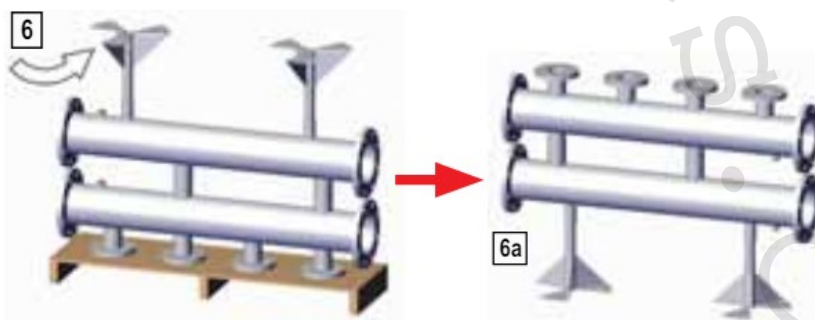
4
Odstraňte tepelnou izolaci (položenou na rozdělovači), jak je znázorněno na Obr. 4 a následně sejměte tepelnou izolaci z těla rozdělovače viz Obr. 4a



Nainstalujte sadu opěrných podlahových držáků (dodávají se jako samostatné příslušenství) otáčením ve směru hodinových ručiček viz Obr. 5



Odstraňte upevňovací šrouby rozdělovače, jak je znázorněno na Obr. 5a s využitím příslušného klíče

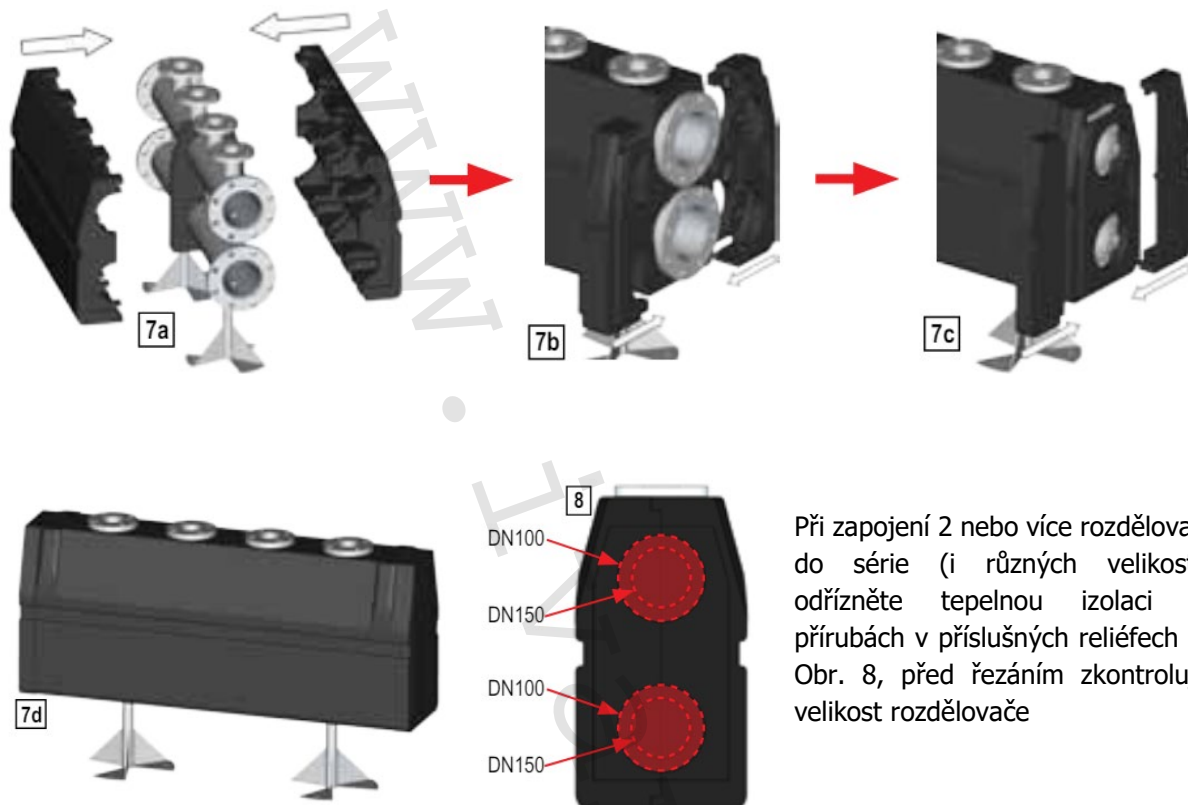


Otočte rozdělovač o 180° (při dodržení nezbytných bezpečnostních opatření) a položte jej na zem viz Obr. 6

UPOZORNĚNÍ

Umístěte horizontální distribuční rozdělovač do požadované pozice.

Při instalaci tepelné izolace horizontálního distribučního rozdělovače respektujte pořadí instalace jednotlivých částí, jak je znázorněno na následujících obrázcích Obr. 7a-7e.



Při zapojení 2 nebo více rozdělovačů do série (i různých velikostí), odřízněte tepelnou izolaci na přírubách v příslušných reliéfech viz Obr. 8, před řezáním zkontrolujte velikost rozdělovače

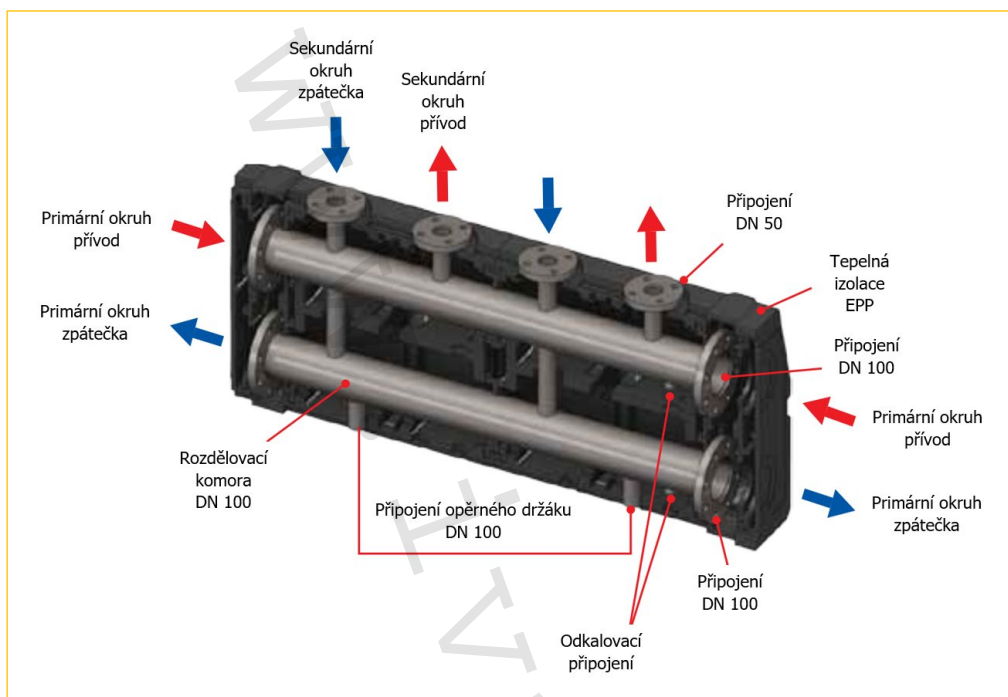
UPOZORNĚNÍ

Pro usnadnění údržby horizontálního distribučního rozdělovače, a především pro případnou potřebu odstranění tepelné izolace doporučujeme ponechat od stěny alespoň 30 cm volný prostor.

Horizontální distribuční rozdělovače IVAR.HC-DN 50 jsou tvořeny dvěma nebo třemi přírubovými připojeními, a dvěma vzájemně oddělenými válcovými a tepelně izolovanými komorami. Díky připojovacím sadám CONNECTA je možné:

- Modulární připojení více rozdělovačů různých velikostí axiálními redukcemi
- Rohové propojení rozdělovačů v úhlu 90° a přizpůsobení se tak malým prostorům
- Připojení kotlových modulů s rozdílnými připojovacími rozměry
- Kotlové moduly DN 25 až DN 65 lze provozovat se dvěma oběhovými čerpadly

6) Příklad instalace:

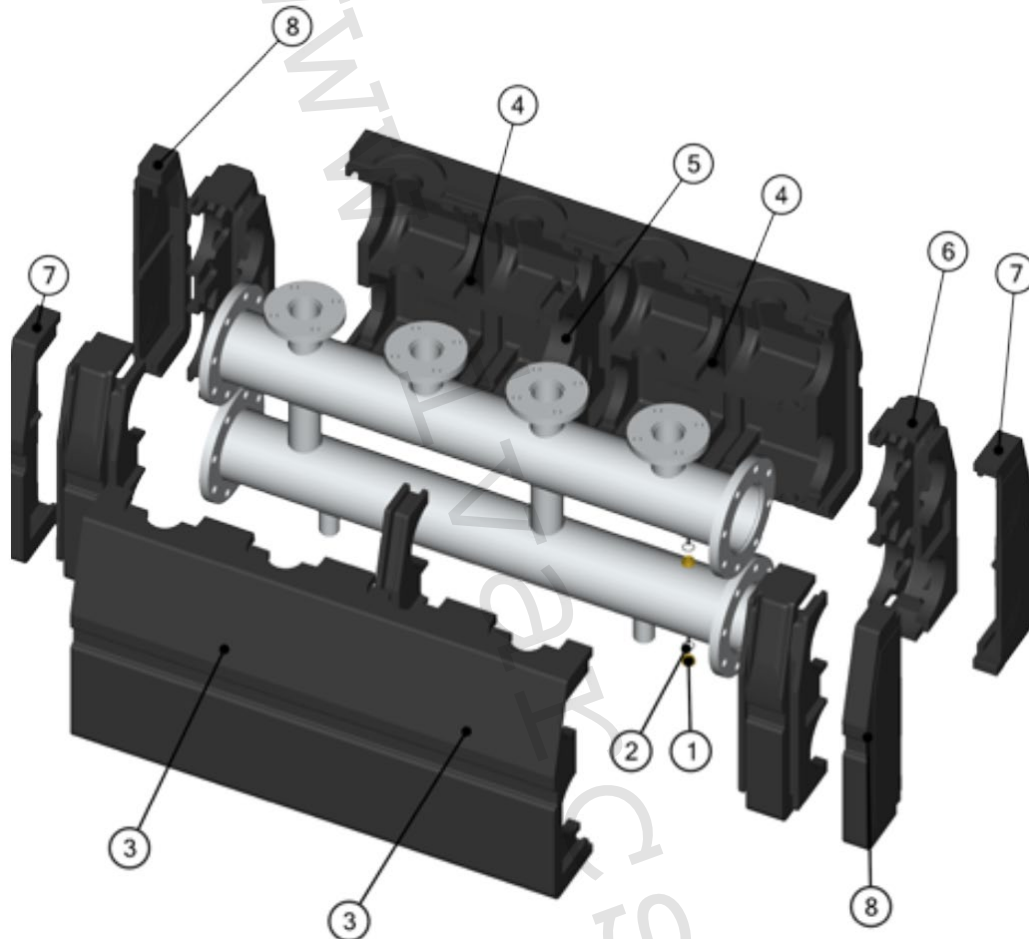


7) Technické parametry:

Maximální výkon	do 750 kW při ΔT 20 K
Maximální provozní tlak	10 bar
Maximální provozní teplota	+100 °C
Nominální rozměr	DN 100
Průtok	33 000 l/h
Rychlost vstupní	1,00 m/s
Připojení primárního okruhu	přírubové připojení DN 100; 8 otvorů
Připojení sekundárních okruhů	přírubové připojení DN 50; 4 otvory
Osová vzdálenost připojení	300 mm
Materiál	FE EN 10217-1
Materiál tepelné izolace	EPP; 40 g/l
Tepelná vodivost tepelné izolace	λ 0,036 W / m • K (při 10 °C)
Max. celkové rozměry bez tepelné izolace	1360 x 420 x 958 mm
Max. celkové rozměry s tepelnou izolací	1960 x 406 x 958 mm

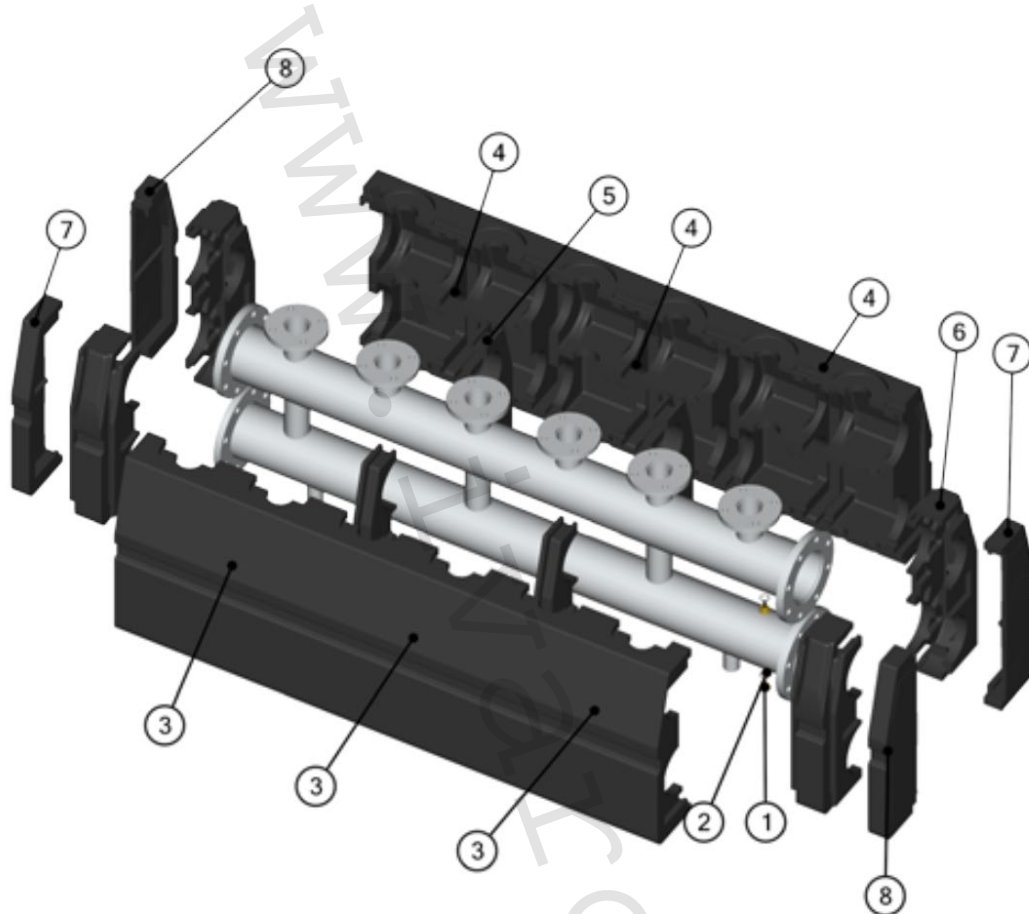
8) Rozsah dodávky:

IVAR.HC-DN 50 (2cestný)



Pozice	Kód	Počet ks
1	20004501	2
2	20150114	2
3	20290041	2
4	20290042	2
5	20290043	2
6	20290044	4
7	20290045	2
8	20290046	2

IVAR.HC-DN 50 (3cestný)



Pozice	Kód	Počet ks
1	20004501	2
2	20150114	2
3	20290041	3
4	20290042	3
5	20290043	2
6	20290044	4
7	20290045	2
8	20290046	2

9) Poznámka:

POZOR

- Před každým zprovozněním otopného systému, zejména při kombinaci podlahového a radiátorového vytápění, důrazně upozorňujeme na výplach celého systému dle návodu výrobce. Doporučujeme ošetření otopného systému přípravkem **GEL.LONG LIFE 100** nebo novinkou **MAYLINE SBA**, který kombinuje funkci inhibitoru koroze a přípravku pro eliminaci bakterií a řas v jednom přípravku. Prodejce nenes zodpovědnost za funkční závady způsobené nečistotami v systému.

10) Upozornění:

- Společnost IVAR CS spol. s r.o. si vyhrazuje právo provádět v jakémkoliv momentu a bez předchozího upozornění změny technického nebo obchodního charakteru u výrobků uvedených v tomto návodu.
- Vzhledem k dalšímu vývoji výrobků si vyhrazujeme právo provádět technické změny nebo vylepšení bez oznámení, odchylky mezi vyobrazeními výrobků jsou možné.
- Informace uvedené v tomto technickém sdělení nezabývají uživatele povinnosti dodržovat platné normativy a platné technické předpisy.
- Dokument je chráněn autorským právem. Takto založená práva, zvláště práva překladu, rozhlasového vysílání, reprodukce fotomechanikou, nebo podobnou cestou a uložení v zařízení na zpracování dat zůstávají vyhrazena.
- Za tiskové chyby nebo chybné údaje nepřebíráme žádnou zodpovědnost.