

1) Výrobek: ZÁVITOVÝ FITINK FASTEC
- přechod na vnitřní závit

2) Typ: IVAR.RF 121



3) Charakteristika použití:

- Patentovaný systém připojovací technologie FASTEC® Quick splňuje všechny požadavky na rychlou, jednoduchou, bezpečnou a flexibilní instalaci a připojení trubních rozvodů.
- Variabilita systému FASTEC® Quick umožňuje montáž a demontáž potrubí různých průměrů.
- IVAR.RF 121 umožňuje přechod z připojovacího rozměru FASTEC® Quick na závit vnitřní.
- Od roku 2001 byly vyrobeny a instalovány miliony armatur FASTEC® Quick pro sanitární systémy a jsou proto další zárukou spolehlivosti systému.

4) Tabulka s objednávacími kódy a základními údaji:

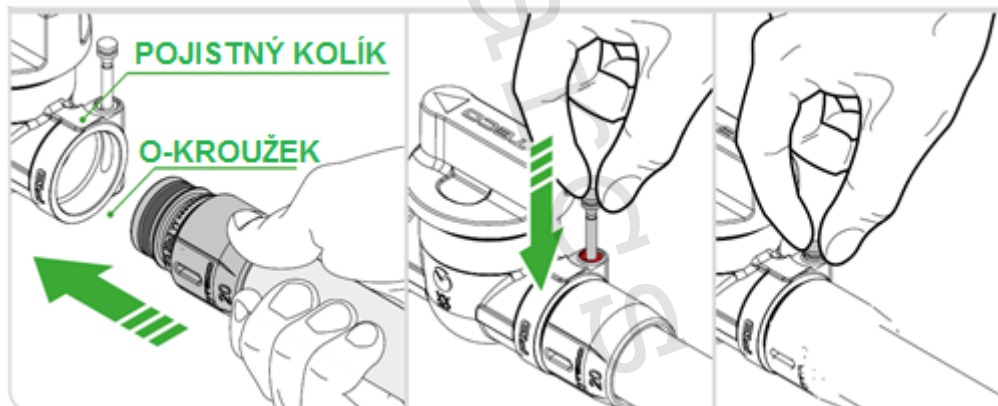
KÓD	TYP	SPECIFIKACE
RF12101000	IVAR.RF 121	FASTEC® Quick x 1/2" F
RF12111000	IVAR.RF 121	FASTEC® Quick x 3/4" F

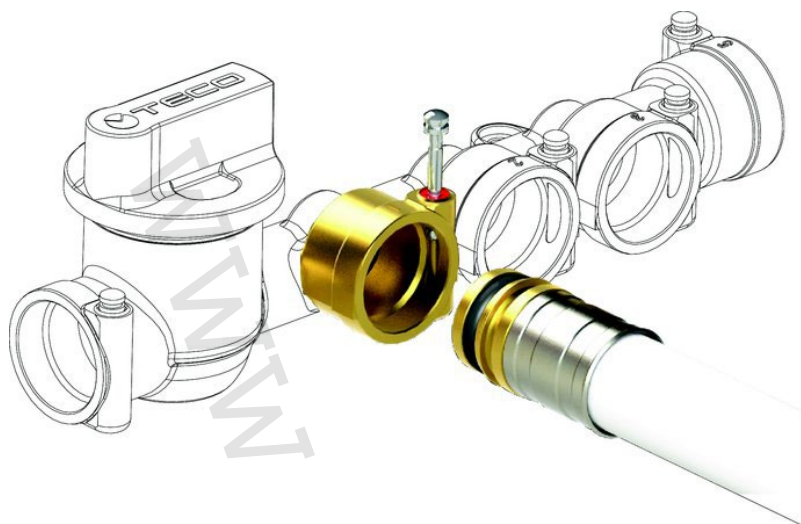
5) Technické a provozní parametry:

Maximální provozní tlak	PN 16
Rozsah provozní teploty	-30 °C až +95 °C
Připojovací rozměr	FASTEC® Quick; 1/2" F; 3/4" F
Materiál	mosaz; O-kroužek EPDM



Zasunutím fixačního čepu do aretační drážky lze vytvořit rychlé a 100% bezpečné spojení bez potřeby nářadí.





6) Upozornění:

- Společnost IVAR CS spol. s r.o. si vyhrazuje právo provádět v jakémkoliv momentu a bez předchozího upozornění změny technického nebo obchodního charakteru u výrobků uvedených v tomto technickém listu.
- Vzhledem k dalšímu vývoji výrobků si vyhrazujeme právo provádět technické změny nebo vylepšení bez oznámení, odchylky mezi vyobrazeními výrobků jsou možné.
- Informace uvedené v tomto technickém sdělení nezbavují uživatele povinnosti dodržovat platné normativy a platné technické předpisy.
- Dokument je chráněn autorským právem. Takto založená práva, zvláště práva překladu, rozhlasového vysílání, reprodukce fotomechanikou nebo podobnou cestou a uložení v zařízení na zpracování dat zůstávají vyhrazena.
- Za tiskové chyby nebo chybné údaje nepřebíráme žádnou zodpovědnost.