

1) Výrobek: VENKOVNÍ NÁSTĚNNÁ MŘÍŽKA KOMBINOVANÁ

2) Typ: IVAR.AIR MRK



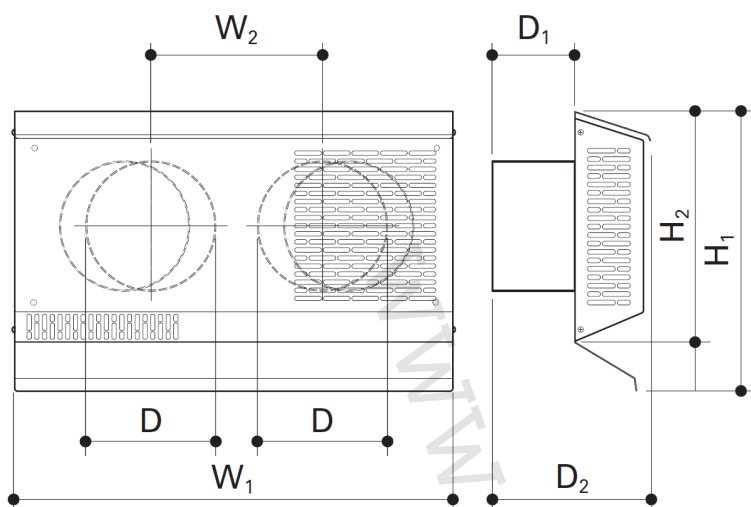
3) Charakteristika použití:

- slouží k zakončení potrubí sání čerstvého venkovního vzduchu a výfuku odpadního vzduchu pro větrací jednotku
- s přípojovacími hrdly
- materiál nerezová ocel

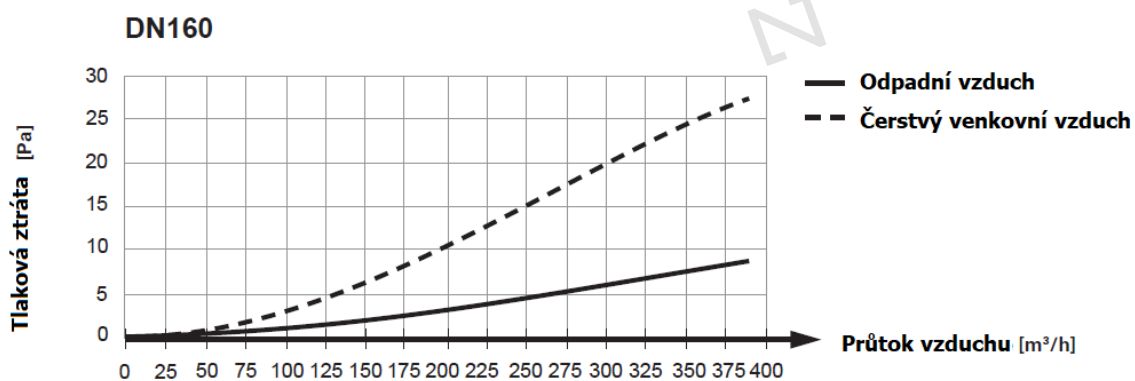
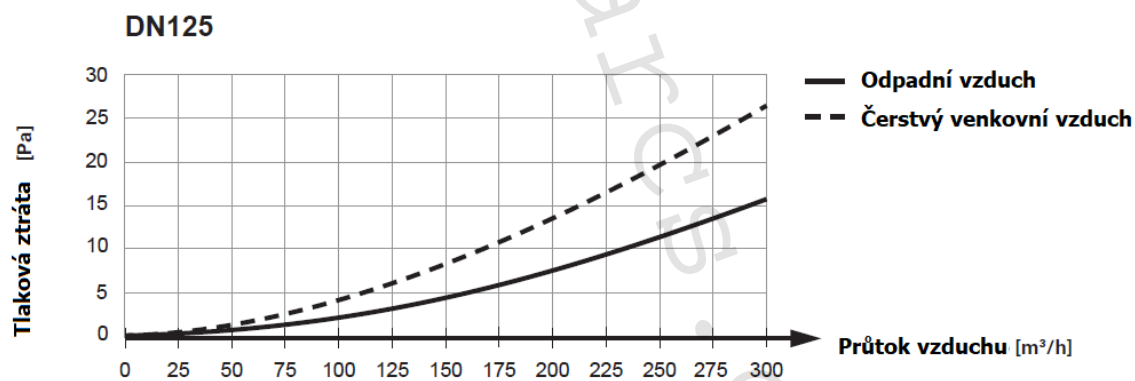
4) Tabulka s objednávacími kódy a základními údaji:

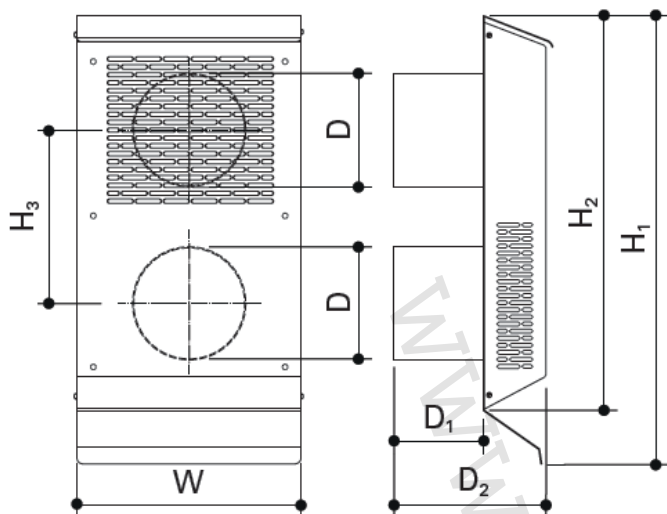
| KÓD | TYP | SPECIFIKACE |
|----------|--------------|---|
| 78312172 | IVAR.AIR MRK | Venkovní nástěnná mřížka kombinovaná – horizontální; DN 125 |
| 78316172 | IVAR.AIR MRK | Venkovní nástěnná mřížka kombinovaná – horizontální; DN 160 |
| 78312173 | IVAR.AIR MRK | Venkovní nástěnná mřížka kombinovaná – vertikální; DN 125 |
| 78316173 | IVAR.AIR MRK | Venkovní nástěnná mřížka kombinovaná – vertikální; DN 160 |

5) Technický náčrt s rozměry:

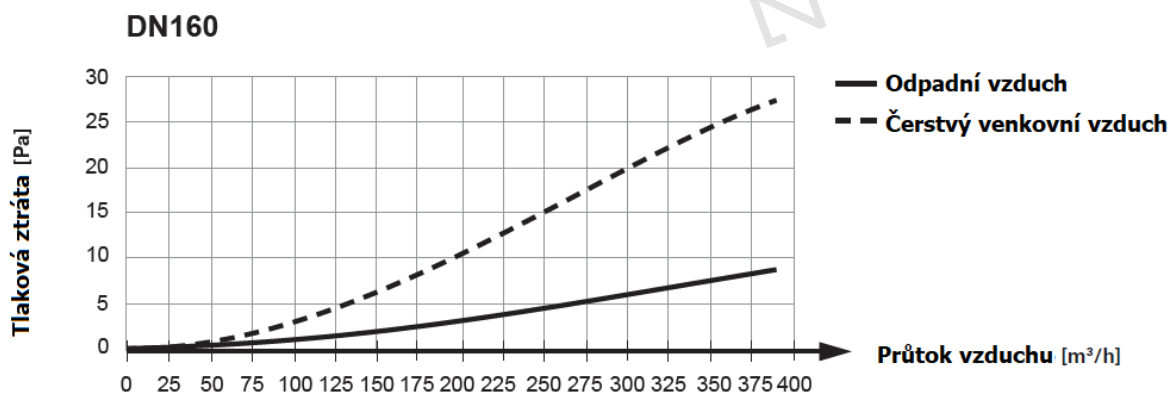
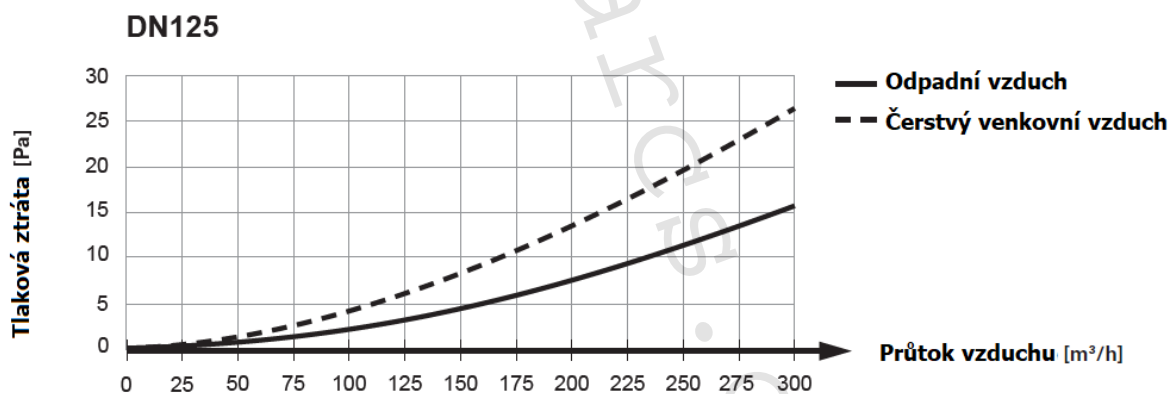


| Kód | Popis | D [mm] | H ₁ [mm] | H ₂ [mm] | W ₁ [mm] | W ₂ [mm] | D ₁ [mm] | D ₂ [mm] | Hmot. [kg] | Bal. [pcs] |
|----------|--------|--------|---------------------|---------------------|---------------------|---------------------|---------------------|---------------------|------------|------------|
| 78312172 | DN 125 | 125 | 295 | 250 | 472 | 185-245 | 100 | 176 | 3.75 | 1 |
| 78316172 | DN 160 | 160 | 327 | 270 | 577 | 250-310 | 100 | 195 | 4.80 | 1 |





| Kód | Popis | D [mm] | H ₁ [mm] | H ₂ [mm] | H ₃ [mm] | W [mm] | D ₁ [mm] | D ₂ [mm] | Hmot. [kg] | Bal. [pcs] |
|----------|---------------------|--------|---------------------|---------------------|---------------------|--------|---------------------|---------------------|------------|------------|
| 78312173 | DN 125 - vertikální | 125 | 497 | 450 | 195 | 250 | 100 | 175 | 3.00 | 1 |
| 78316173 | DN 160 - vertikální | 160 | 557 | 500 | 230 | 275 | 100 | 195 | 3.75 | 1 |



6) Upozornění:

- Společnost IVAR CS spol. s r.o. si vyhrazuje právo provádět v jakémkoliv momentu a bez předchozího upozornění změny technického nebo obchodního charakteru u výrobků, uvedených v tomto technickém listu.
- Vzhledem k dalšímu vývoji výrobků si vyhrazujeme právo provádět technické změny nebo vylepšení bez oznámení, odchylky mezi vyobrazeními výrobků jsou možné.
- Informace uvedené v tomto technickém sdělení nezbavují uživatele povinnosti dodržovat platné normativy a platné technické předpisy.
- Dokument je chráněn autorským právem. Takto založená práva, zvláště práva překladu, rozhlasového vysílání, reprodukce fotomechanikou, nebo podobnou cestou a uložení v zařízení na zpracování dat zůstávají vyhrazena.
- Za tiskové chyby nebo chybné údaje nepřebíráme žádnou zodpovědnost.