

1) Výrobek: DVOJITÝ ADAPTÉR FASTEC
- rozbočení v ose

2) Typ: IVAR.KA 02



3) Charakteristika použití:

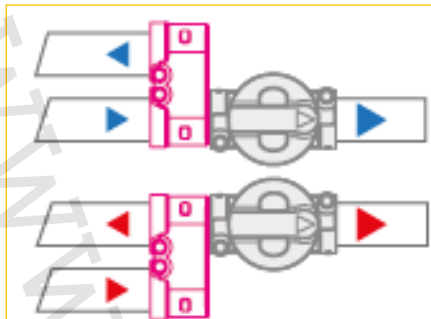
- Patentovaný systém připojovací technologie FASTEC® Quick splňuje všechny požadavky na rychlou, jednoduchou, bezpečnou a flexibilní instalaci a připojení trubních rozvodů.
- Variabilita systému FASTEC® Quick umožňuje montáž a demontáž potrubí různých průměrů.
- Instalací dvojitého adaptéru před kulovým uzávěrem lze zabezpečit cirkulaci vody v systému.
- Instalací dvojitého adaptéru za kulovým uzávěrem lze zajistit rozvětvení rozvodu.
- Od roku 2001 byly vyrobeny a instalovány miliony armatur FASTEC® Quick pro sanitární systémy a jsou proto další zárukou spolehlivosti systému.

4) Tabulka s objednacím kódem a základními údaji:

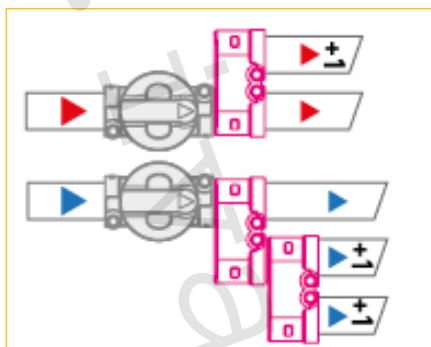
KÓD	TYP	SPECIFIKACE
KA00F10002	IVAR.KA 02	FASTEC® Quick

5) Technické a provozní parametry:

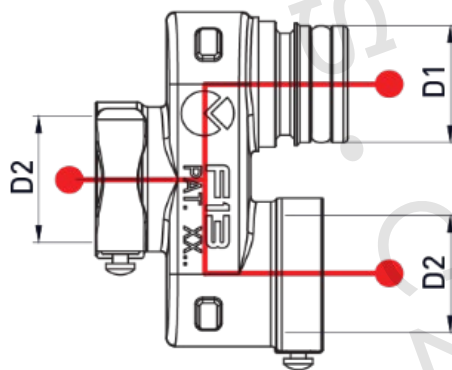
Maximální provozní tlak	PN 16
Rozsah provozní teploty	-30 °C až +95 °C
Připojovací rozměr	FASTEC® Quick
Materiál	mosaz; O-kroužek EPDM

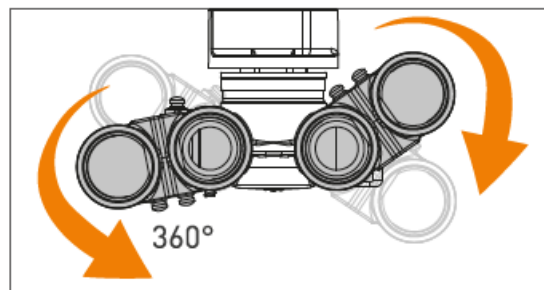
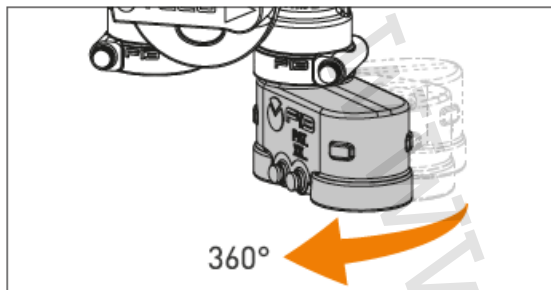
6) Příklady zapojení:

- instalace před kulovým uzávěrem pro zabezpečení cirkulace



- instalace za kulovým uzávěrem pro rozvětvení rozvodu

7) Technický náčrt možností připojení:

8) Doplnující informace:

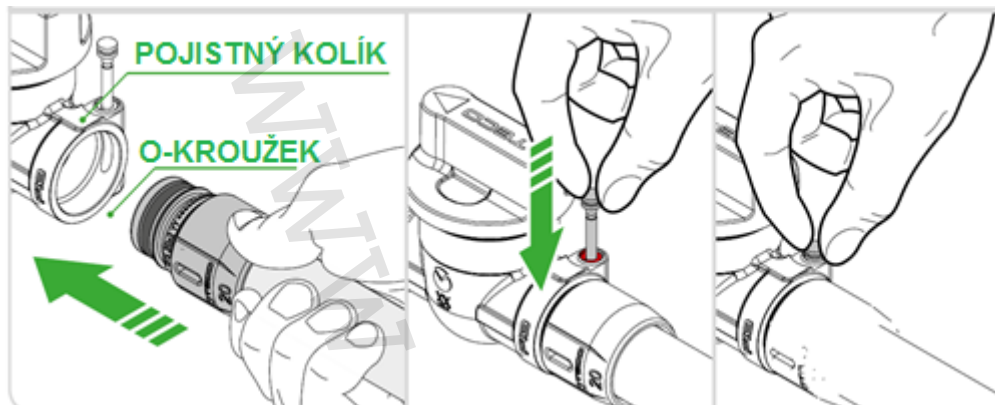
Patentované přechodové dvojité adaptéry FASTEC® Quick mají 1 vstup a 2 výstupy. Mohou být instalovány ve velmi malém instalačním prostoru a volně otočitelné o 360 °.

Tyto funkce umožňují:

- rychle připojení k systému;
- najít optimální řešení připojení ve velmi malých instalačních prostorech.



Zasunutím fixačního čepu do aretační drážky lze vytvořit rychlé a 100% bezpečné spojení bez potřeby nářadí.



6) Upozornění:

- Společnost IVAR CS spol. s r.o. si vyhrazuje právo provádět v jakémkoliv momentu a bez předchozího upozornění změny technického nebo obchodního charakteru u výrobků uvedených v tomto technickém listu.
- Vzhledem k dalšímu vývoji výrobků si vyhrazujeme právo provádět technické změny nebo vylepšení bez oznámení, odchylky mezi vyobrazeními výrobků jsou možné.
- Informace uvedené v tomto technickém sdělení nezbavují uživatele povinnosti dodržovat platné normativy a platné technické předpisy.
- Dokument je chráněn autorským právem. Takto založená práva, zvláště práva překladu, rozhlasového vysílání, reprodukce fotomechanikou nebo podobnou cestou a uložení v zařízení na zpracování dat zůstávají vyhrazena.
- Za tiskové chyby nebo chybné údaje nepřebíráme žádnou zodpovědnost.