

1) Výrobek: NEUTRALIZAŽNÍ FILTR

2) Typ: IVAR.BRIX



4) Instalace:



Instalaci a uvedení do provozu, stejně jako připojení elektrických komponentů, musí provádět výhradně osoba odborně způsobilá s patřičnou elektro-technickou kvalifikací v souladu se všemi národními normami a vyhláškami platnými v zemi instalace. Během instalace a uvádění do provozu musí být dodrženy instrukce a bezpečnostní opatření uvedené v tomto návodu. Provozovatel nesmí provádět žádné zásahy a je povinen se řídit pokyny uvedenými níže a dodržovat je tak, aby nedošlo k poškození zařízení nebo k újmě na zdraví obsluhujícího personálu při dodržení pravidel a norem bezpečnosti práce.

5) Charakteristika použití:

IVAR.BRIX je neutralizátor určený k instalaci do odvodu kondenzátu u plynových kondenzačních kotlů a k neutralizaci kyselého kondenzátu. Plynové kondenzační kotle jsou schopni získávat další teplo kondenzací vodních par z kouřových spalin ještě předtím, než jsou komínem odvedeny do venkovního prostoru. Spalováním zemního plynu však vzniká i oxid uhličitý (CO₂), který kondenzát silně okyseluje (snižuje jeho hodnotu pH). Kondenzát je poté velmi korozivní a potenciálně nebezpečný pro odpadní systémy. Po instalaci neutralizátoru kyselého kondenzátu IVAR.BRIX protéká kyselý kondenzát přes jeho náplň z uhličitanu vápenatého (CaCO₃), který jej neutralizuje. Hodnota pH kondenzátu se zvýší (na pH >6), a tak je možné jej bezpečně vypouštět do odpadní kanalizace.

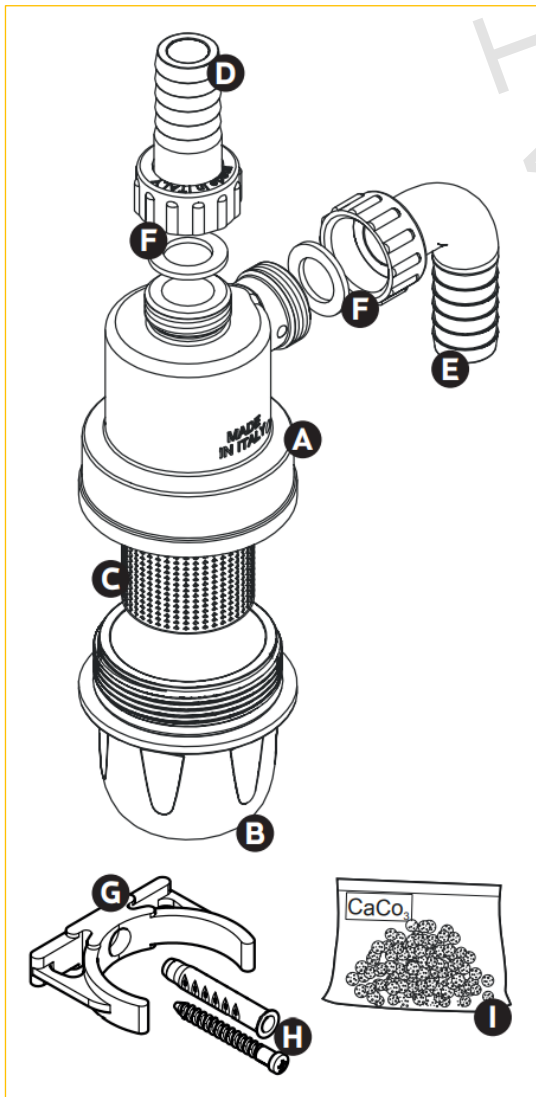
6) Bezpečnostní instrukce:



UPOZORNĚNÍ

Kyselý kondenzát, který vzniká při provozu kondenzačního kotle, může poškodit odpadní systém domácnosti. Balení neutralizátoru IVAR.BRIX obsahuje sáček s granulovaným uhličitanem vápenatým. Nasypte granulát do neutralizátoru IVAR.BRIX pro zajištění ochrany odpadního systému. Při používání neutralizátoru IVAR.BRIX schvaluje společnost IVAR CS výhradně originální neutralizační náplň (kód 520203). Při zájmu o instalaci se obraťte na kvalifikovaného instalátéra.

7) Popis výrobku:



- A.** Tělo filtru se závitovým připojením
- B.** Průhledné tělo zásobníku
- C.** Nerezové sítko pro neutralizační náplň
- D.** Hadicová koncovka pro přímé připojení
- E.** Hadicová koncovka pro rohové připojení
- F.** Těsnění a ucpávky
- G.** Nástěnný držák
- H.** Šroub s hmoždinkou
- I.** Neutralizační náplň na bázi uhličitanu vápenatého (CaCO_3).

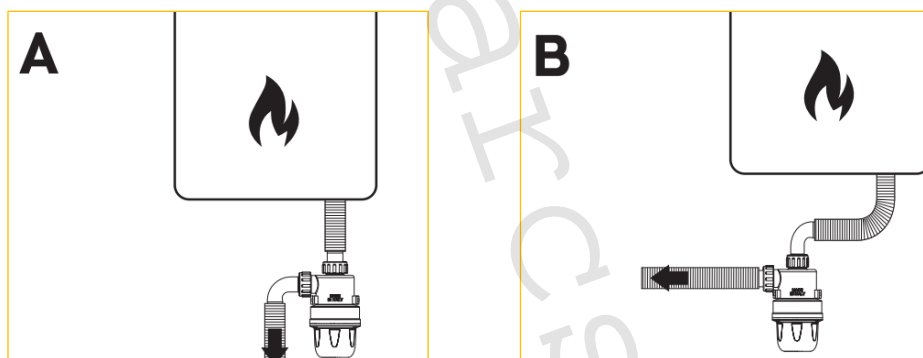
8) Montážní postup a instalace:



UPOZORNĚNÍ

Tělo neutralizátoru musí být udržováno ve svislé poloze

1. Identifikujte trubku pro odvod kondenzátu z plynového kotle
2. S využitím dodaných těsnění a ucpávek našroubujte dvě hadicové koncovky (přímou D a rohovou E) na tělo neutralizátoru. Hadicové koncovky jsou zaměnitelné, zvolte pozici A nebo B podle konfigurace odvodu kondenzátu (viz Obr. 2)
3. Na zdi vyznačte pozici pro instalaci neutralizátoru, dbejte na to, aby byla instalace pod úrovní plynového kotle (odvod kondenzátu je gravitační). V případě potřeby se seznamte s návodem a použitím plynového kotle
4. Upevněte nástěnný držák **G** na zeď s využitím hmoždinky a šroubu **H**, která je součástí balení
5. Odšroubujte průhledné tělo zásobníku **B** a nasypete do nerezového sítka **C** neutralizační náplň **I**, která je součástí balení
6. Zašroubujte průhledné tělo zásobníku **B** do těla neutralizátoru
7. Proveďte hydraulické připojení neutralizátoru k trubce odvodu kondenzátoru
8. Nainstalujte neutralizátor do nástěnného držáku **G**



Obr. 2

9) Údržba a čištění:

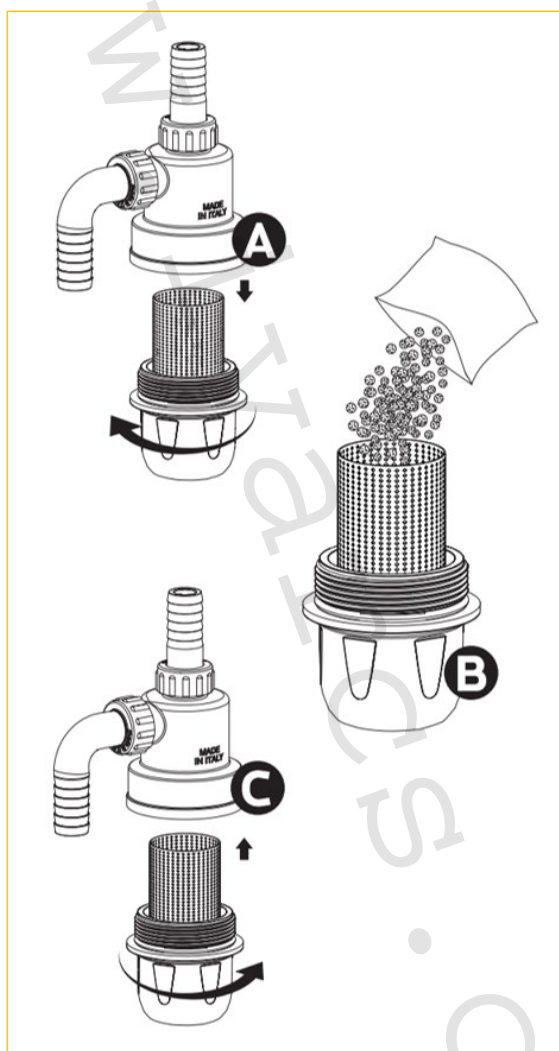
Výdrž neutralizační náplně je závislá na kyselosti a množství upravovaného kondenzátu. Neutralizátor IVAR.BRIX umožňuje monitorování hladiny granulátu přes průhledné tělo zásobníku a jeho doplnění. Doporučuje se minimálně jednou za rok vyměnit celou náplň (např. při pravidelné údržbě kotle).

10) Postup při doplnění neutralizační náplně:

1. Odšroubujte průhledné tělo zásobníku s nerezovým sítkem (viz Obr. 3A)
2. Doplněte náplň uhlíkatou vápenatého, aniž byste přeplnili nerezové sítko (viz Obr. 3B)
3. Našroubujte zpět průhledné tělo zásobníku na tělo filtru s hadicovými koncovkami (viz Obr. 3C)

11) Postup při výměně neutralizační náplně:

1. Odšroubujte průhledné tělo zásobníku s nerezovým sítkem (viz Obr. 3A)
2. Průhledné tělo zásobníku s nerezovým sítkem propláchněte pod tekoucí vodou a odstraňte všechnu zbylou náplň uhličitanu vápenatého
3. Nasypte novou náplň na bázi uhličitanu vápenatého do nerezového sítka, aniž byste jej přeplnili (viz Obr. 3B).
4. Našroubujte zpět průhledné tělo zásobníku na tělo filtru s hadicovými koncovkami (viz Obr. 3C)



Obr. 3

12) Provozní podmínky:

Maximální provozní teplota +50 °C

13) Poznámka:

POZOR

- **Před každým zprovozněním otopného systému, zejména při kombinaci podlahového a radiátorového vytápění, důrazně upozorňujeme na výplach celého systému dle návodu výrobce. Doporučujeme ošetření otopného systému přípravkem GEL.LONG LIFE 100. Prodejce nenese zodpovědnost za funkční závady způsobené nečistotami v systému.**
- Zajistěte dostatečný přístup k IVAR.BRIX pro servis a údržbu. Neinstalujte v místech, kde může klesnout teplota pod +5 °C, aby nedošlo k poškození mrazem.
- Při provozování filtru IVAR.BRIX není potřeba žádného externího zdroje ani provozního nastavení.

14) Upozornění:

- Společnost IVAR CS spol. s r.o. si vyhrazuje právo provádět v jakémkoliv momentu a bez předchozího upozornění změny technického nebo obchodního charakteru u výrobků, uvedených v tomto návodu.
- Vzhledem k dalšímu vývoji výrobků si vyhrazujeme právo provádět technické změny nebo vylepšení bez oznámení, odchylky mezi vyobrazeními výrobků jsou možné.
- Informace uvedené v tomto technickém sdělení nezbavují uživatele povinnosti dodržovat platné normativy a platné technické předpisy.
- Dokument je chráněn autorským právem. Takto založená práva, zvláště práva překladu, rozhlasového vysílání, reprodukce fotomechanikou, nebo podobnou cestou a uložení v zařízení na zpracování dat zůstávají vyhrazena.
- Za tiskové chyby nebo chybné údaje nepřebíráme žádnou zodpovědnost.