

**Výrobek: DECENTRALIZOVANÁ VĚTRACÍ JEDNOTKA
- s rekuperací tepla**

**Typ: IVAR.ECOCOMFORT PLUS 160
IVAR.ECOCOMFORT PLUS 100**

NÁVOD K INSTALACI, POUŽITÍ A ÚDRŽBĚ



Kód	Typ	Popis
IVAP19993	IVAR.ECOCOMFORT PLUS 160	Decentralizovaná větrací jednotka s rekuperací tepla; průtok od 28 do 55 m ³ /h; průměr potrubí 160 mm
IVAP19989	IVAR.ECOCOMFORT PLUS 100	Decentralizovaná větrací jednotka s rekuperací tepla; průtok od 7 do 30 m ³ /h; průměr potrubí 100 mm

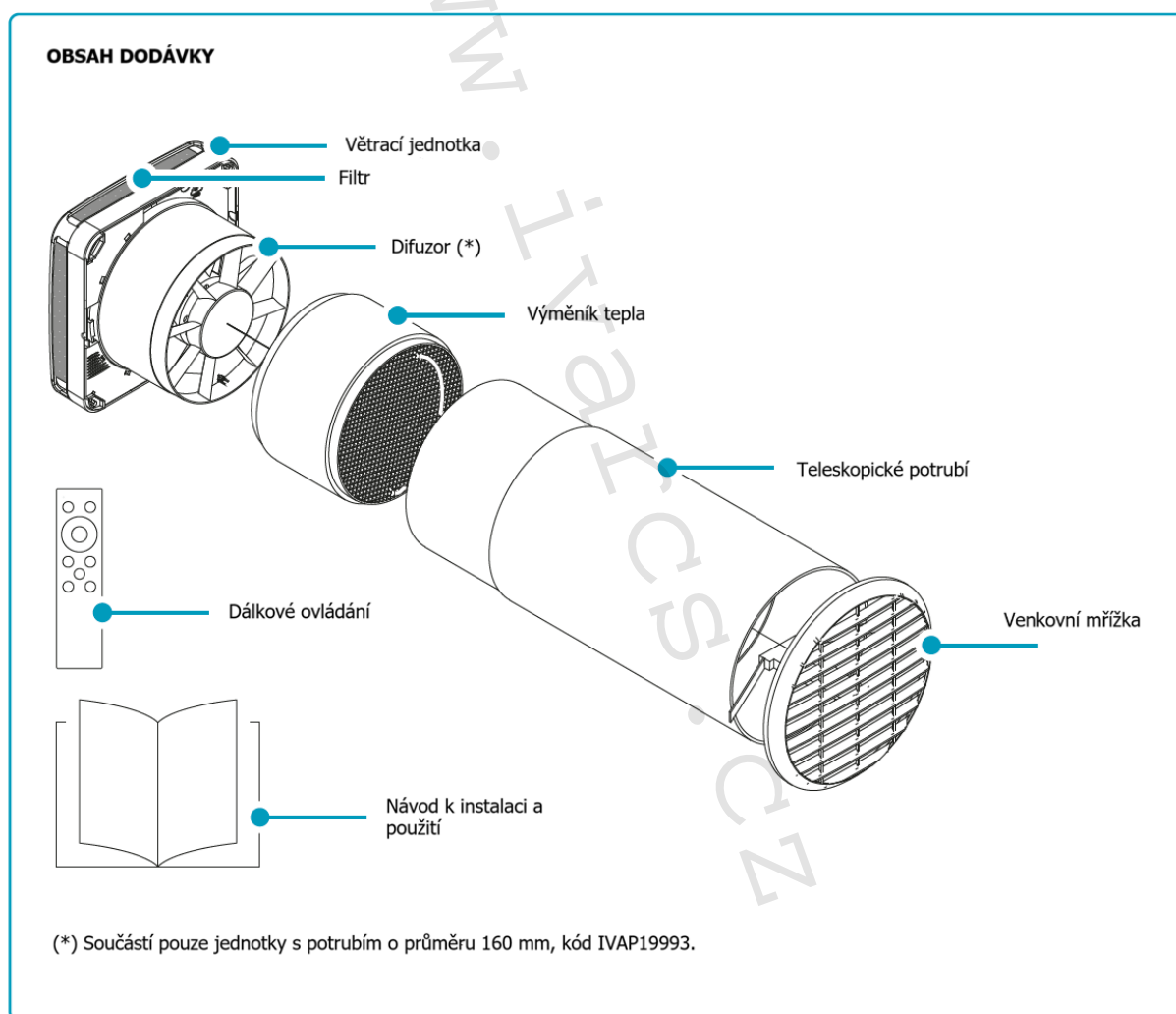
1. VŠEOBECNÉ INFORMACE

1.1. ÚVOD

Vážený zákazníku, děkujeme za zakoupení decentralizované větrací jednotky ECOCOMFORT 3. Jedná se vysoce účinnou větrací jednotku s rekuperací tepla zajišťující řízení výměny vzduchu a teplotního komfortu uvnitř vašeho domu či bytu. Tento návod obsahuje veškeré informace potřebné pro správnou instalaci a řádný provoz jednotky.

Návod je také k dispozici ke stažení na našich webových stránkách www.ivarcs.cz.

1.2. OBSAH DODÁVKY



OBSAH:

1.	VŠEOBECNÉ INFORMACE	2
1.1.	ÚVOD	2
1.2.	OBSAH DODÁVKY	2
1.3.	UPOZORNĚNÍ:	4
	Likvidace	4
2.	TECHNICKÉ CHARAKTERISTIKY	5
3.	INSTALACE	6
3.1.	PŘÍPRAVA INSTALACE	6
3.2.	MONTÁŽ JEDNOTKY A ELEKTRICKÉ PŘIPOJENÍ	8
4.	POUŽITÍ.....	10
4.1.	SPUŠTĚNÍ / VYPNUTÍ JEDNOTKY	11
4.2.	VOLBA PROVOZNIHO REŽIMU	11
4.3.	NASTAVENÍ RYCHLOSTI VENTILÁTORU.....	11
4.4.	AKTIVACE A NASTAVENÍ SNÍMAČE.....	12
5.	ČIŠTĚNÍ A ÚDRŽBA	14
5.1.	ČIŠTĚNÍ A VÝMĚNA VZDUCHOVÉHO FILTRU.....	14
5.2.	DALŠÍ NÁVRHY NA ÚDRŽBU.....	14
5.3.	NÁHRADNÍ DÍLY	15
6.	CO DĚLAT V PŘÍPADĚ PORUCHY	15
7.	ZÁRUKA A ZÁRUČNÍ PODMÍNKY	16
8.	UPOZORNĚNÍ	16

1.3. UPOZORNĚNÍ:



Pečlivě si přečtěte pokyny k instalaci, bezpečnostní upozornění a instrukce k použití a údržbě uvedené v tomto návodu, který si uschovejte pro další použití.

- Instalaci zařízení by měli provádět pouze kvalifikovaní technici v souladu s platnými předpisy a s vícepólovým spínačem s rozestupem kontaktů minimálně 3 mm.
- Zařízení je určeno k větrání obytných místností s rekuperací tepla; jiné použití není povoleno a zbavuje výrobce jakékoli odpovědnosti za následky nesprávného použití, a to i v případě nesprávné instalace.
- Po odstranění obalu zkontrolujte neporušenost zařízení; v případě pochybností jej nepoužívejte a okamžitě kontaktujte dodavatele zařízení.
- Používání jakéhokoli elektrického spotřebiče vyžaduje dodržování určitých základních pravidel. Zejména:
 - Nedotýkejte se zařízení mokřýma/vlhkýma rukama nebo nohama, ani bosýma nohama.
 - Nevystavujte zařízení povětrnostním vlivům (déšť, slunce atd.).
 - Před prováděním jakékoli údržby nebo čištění odpojte zařízení od napájení odojením vícepólového spínače na vedení.
 - **NEPŘIPOJUJTE** zařízení k napájení s otevřeným krytem.
 - Zařízení splňuje požadavky evropských směrnic 2014/30/EU a 2014/35/EU.
 - Nezakrývejte sací mřížku.
- V souladu s platnými předpisy o prevenci úrazů se ujistěte, že po instalaci nejsou přístupné žádné pohyblivé části zařízení. Pokud je v místnosti, která má být větrána, instalován spotřebič na plyn (nebo jiná paliva), zajistěte dostatečnou výměnu vzduchu, aby bylo zajištěno dokonalé spalování zařízení a správný provoz větrací jednotky.
- Neinstalujte odtahový ventilátor do stejného potrubí jako plynový spotřebič.
- Povolena je pouze montáž na stěnu.

Likvidace



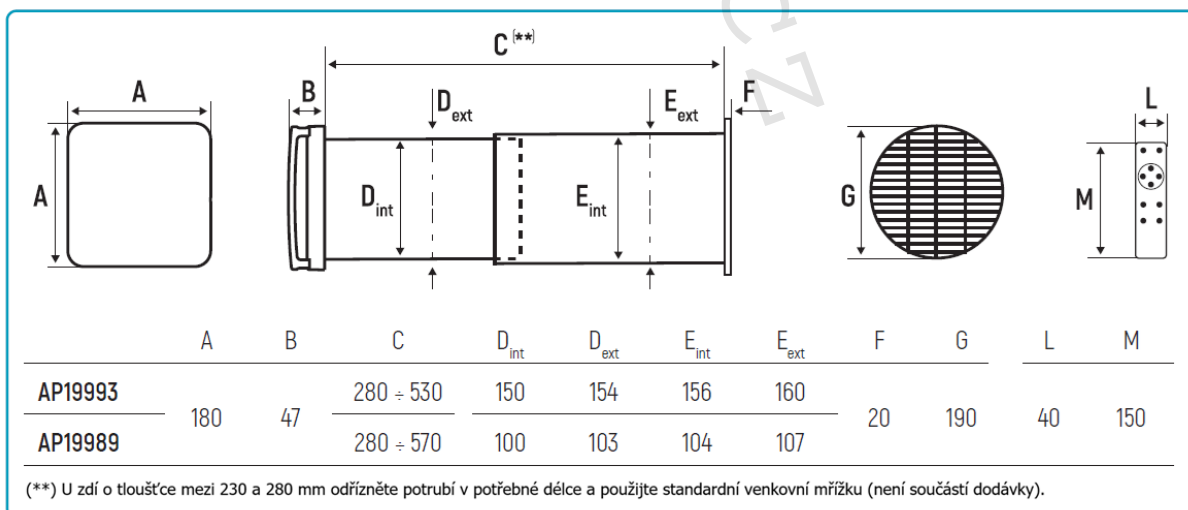
LIKVIDACE ELEKTRICKÝCH A ELEKTRONICKÝCH ZAŘÍZENÍ
se řídí zákonem o výrobcích s ukončenou životností č. 542/2020 Sb.
Tento symbol označuje, že s výrobkem nemá být nakládáno jako s domovním odpadem.
Výrobek by měl být předán na sběrné místo, určené pro takováto elektrická zařízení.

2. TECHNICKÉ CHARAKTERISTIKY

Kód		IVAP19989	IVAP19993
Průměr potrubí (mm)		100	160
Napájecí napětí		110 – 230 V – 50/60 Hz	
Průtok (m ³ /h)	Rychlost 1	7	28
	Rychlost 2	16	33
	Rychlost 3	26	50
	Minimální rychlost (noční)	5	15
	Maximální rychlost (boost) *	30	55
Příkon (W)	Rychlost 1	2	2,8
	Rychlost 2	3,5	5,2
	Rychlost 3	5	8,9
	Minimální rychlost (noční)	není dostupné	1,6
	Maximální rychlost (boost) *	5,5	9
Hlučnost (dB(A))	Rychlost 1	18	26
	Rychlost 2	23	30
	Rychlost 3	28	36
	Minimální rychlost (noční)	není dostupné	není dostupné
	Maximální rychlost (boost) *	31	38
Provozní teplota (°C)		-20 °C až +50 °C	
Klasifikace filtru		ISO COARSE	
Stupeň krytí		IP X4	
Účinnost zpětného získávání tepla		Až do 90 %	Až do 90 %
Životnost baterie v dálkovém ovládní		> 24 měsíců	

* Tato rychlost nemůže být zvolena manuálně (viz kapitola 4.4 – AKTIVACE SNÍMAČE A NASTAVENÍ).

Technický náčrt s rozměry



3. INSTALACE

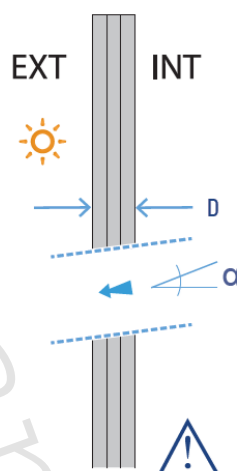
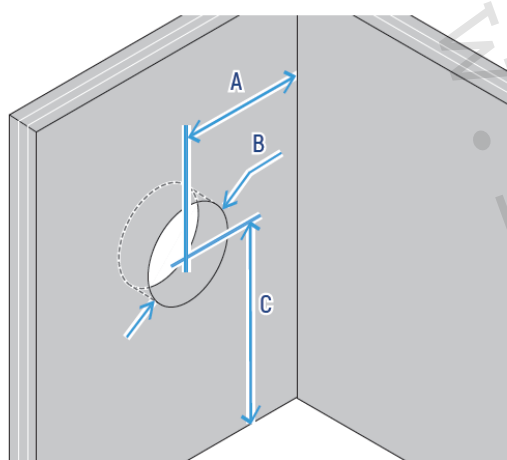


Instalaci a údržbu musí provádět výhradně kvalifikovaný personál, vždy při odpojeném el. napájení a v souladu s platnými bezpečnostními nařízeními a normami.

3.1. PŘÍPRAVA INSTALACE

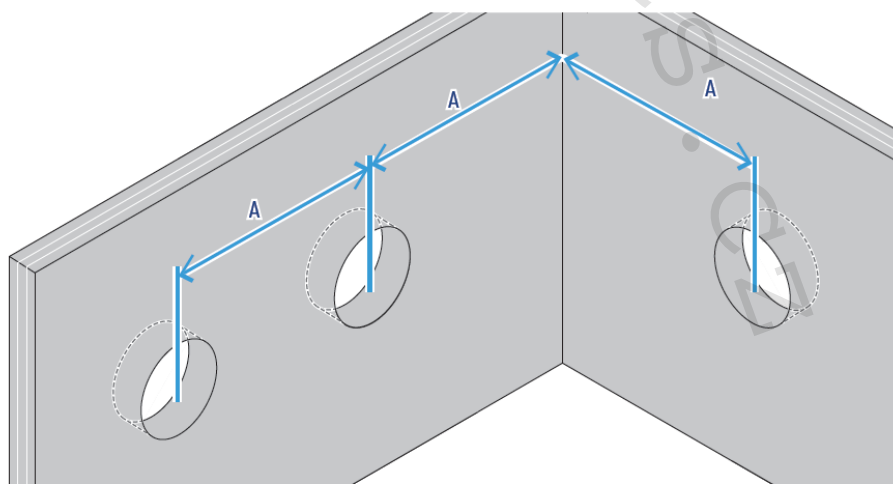
Vyvrtní otvoru

1 UMÍSTĚNÍ VĚTRACÍ JEDNOTKY



A	≥ 120 cm
B	∅ 11,0 cm
	∅ 16,2 cm
C	≥ 230 cm
D	24 + 53/57 cm
α	1 + 3°

UMÍSTĚNÍ VÍCE VĚTRACÍCH JEDNOTEK



A	≥ 120 cm
---	----------

- Důležité:** Ujistěte se, že otvor je vyvrtný v mírném sklonu směrem do venkovního prostředí, aby se zamezilo zpětnému toku kondenzátu.

PŘÍPRAVA PRO ELEKTRICKÉ PŘIPOJENÍ VĚTRACÍ JEDNOTKY

2

A

B

A - PODOMÍTKOVÉ EL. PŘIPOJENÍ:
Ved'te napájecí kabel do vyšrafované oblasti na obrázku vlevo.

B - NADOMÍTKOVÉ EL. PŘIPOJENÍ:
Ved'te napájecí kabel z levé strany k otvoru pro průchod kabelu - viz obrázek B vpravo.

INSTALACE TELESKOPICKÉHO POTRUBÍ

3

EXT

INT

E (*)

E	
> 28 cm	< 53 / 57 cm

* U zdí o tloušťce mezi 240 a 280 mm použijte pouze vnitřní část potrubí, kterou odříznete v potřebné délce. Poté použijte standardní venkovní mřížku (není součástí dodávky).

Důležité: Vložte teleskopické potrubí tak, že nejprve vložíte část potrubí o větším průměru, kterou zarovnáte s venkovní zdí. Poté zasuňte vnitřní část potrubí, aby byla zarovnána s vnitřní stěnou. Ujistěte se, že je potrubí řádně upevněno.

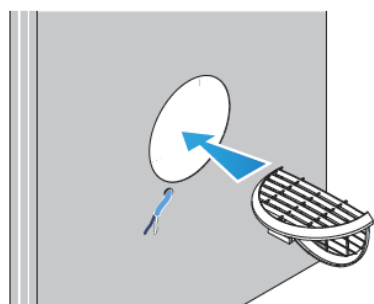
3.2. MONTÁŽ JEDNOTKY A ELEKTRICKÉ PŘIPOJENÍ



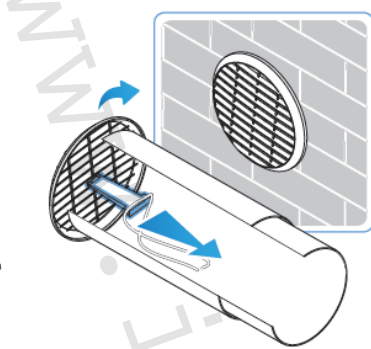
Všechny montážní práce se musí provádět z interiéru (v místnosti).

UMÍSTĚNÍ VENKOVNÍ MŘÍŽKY

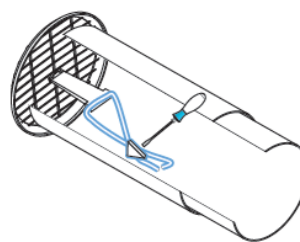
2



Mřížku ohněte a vložte zevnitř do teleskopického potrubí.



Mřížku nasadíte z venkovní strany zdi, poté ji otočte, rozevřete a nasadíte zatažením směrem dovnitř.



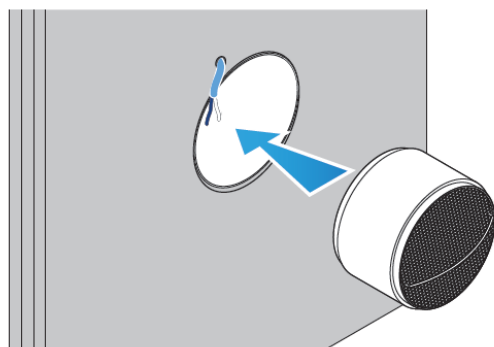
Upevněte svorku mřížky k potrubí a zajistěte lanko do bočních drážek.



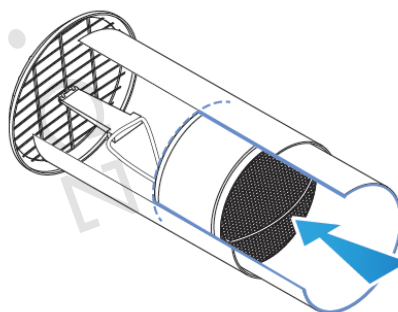
Důležité:
Zkontrolujte orientaci mřížky: klapky musejí být orientovány směrem dolů, aby se zamezilo vniknutí deště. Postupujte dle instrukcí uvedených v balení mřížky.

VLOŽENÍ VÝMĚNÍKU TEPLA

2

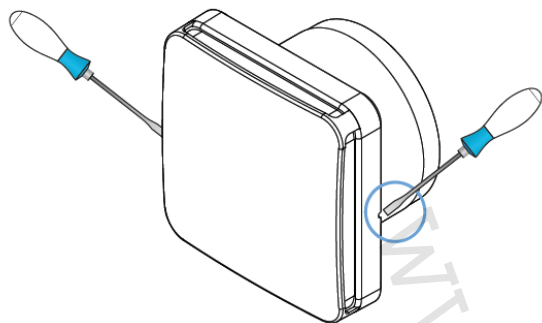


Vložte výměník tepla dovnitř teleskopického potrubí.

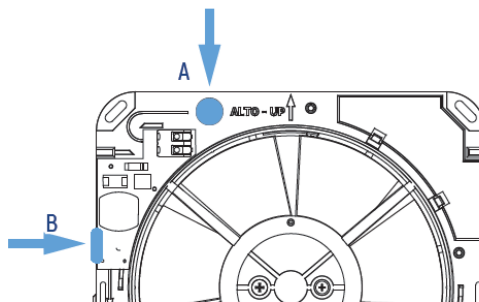


PŘÍPRAVA PRO UPEVNĚNÍ VĚTRACÍ JEDNOTKY

3



Zatlačením na 2 boční otvory malým šroubovákem uvolněte kryt držáku ventilátoru.



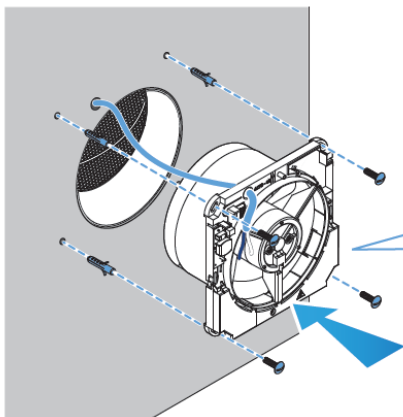
Otevřete otvor (A) připravený pro vedení kabelu; v případě nadomítkového připojení, otevřete boční průchodku (B) na držáku ventilátoru i na krytu.

UPEVNĚNÍ ELEKTRONICKÉ JEDNOTKY A ELEKTRICKÉ PŘIPOJENÍ

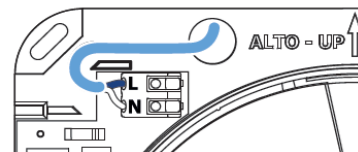
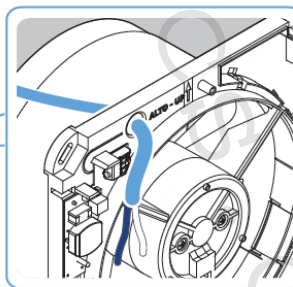


Instalaci a servis větrací jednotky smí provádět pouze kvalifikovaný personál, vždy po odpojení jednotky od el. napájení a v souladu s platnými bezpečnostními nařízeními a normami.

4



Vložte do vyvrtaných otvorů hmoždinky, poté pokračujte s upevněním jednotky ke stěně vedením napájecího kabelu skrz určený otvor.



Umístěte napájecí kabel do průchodky pro kabel a připojte jej ke svorkám L a N, jak ukazuje obrázek.

Svorkovnice má svorky pro rychlé vložení a připojení el. vodičů zatlačením na příslušnou svorku.

Zařízení je v souladu se standardy dvojitě izolace (Třída II), a tudíž nevyžaduje ochranný vodič (zem).

Mírným zatlačením znovu umístěte kryt ventilátoru.

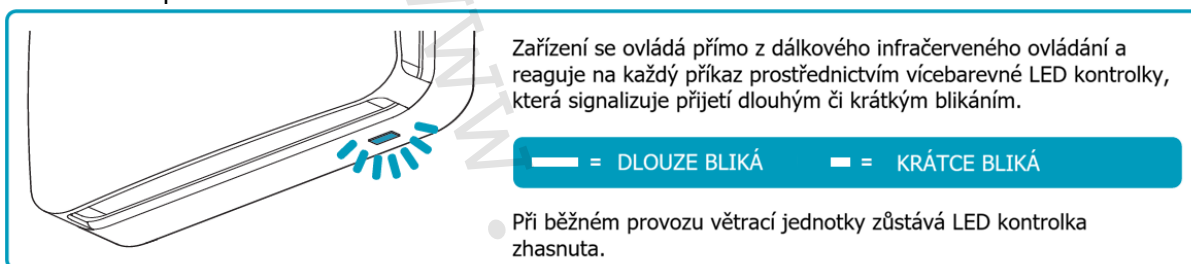


UPOZORNĚNÍ: VĚTRACÍ JEDNOTKA NESMÍ BÝT POD NAPĚTÍM, když je kryt zařízení otevřený. Připojené el. napájení k jednotce je na displeji signalizováno 4 ZELENÝMI LED: ■ ■ ■ ■.

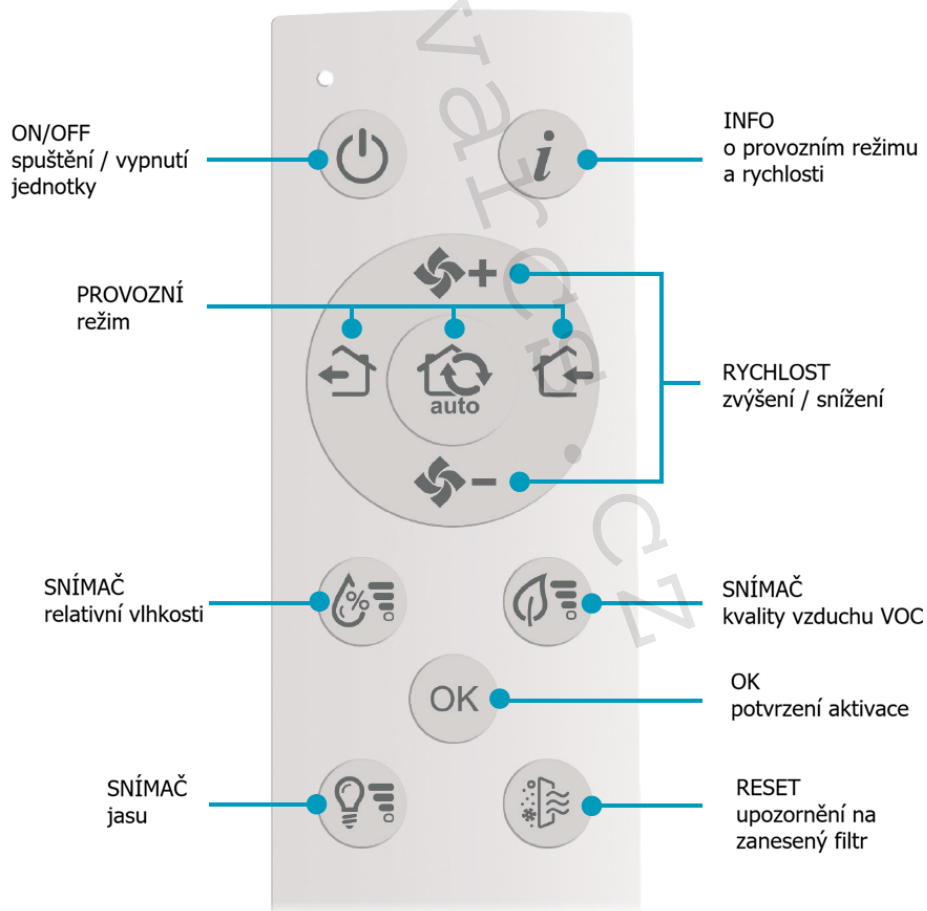
4. NÁVOD K POUŽITÍ

Větrací jednotka ECOCOMFORT PLUS zajišťuje nepřetržitou a konzistentní výměnu vzduchu, čímž účinně zabráňuje tvorbě plísní a vlhkosti. Pomáhá také předcházet ztrátám energie způsobeným otevíráním oken, což umožňuje efektivní rekuperaci tepla a následné úspory nákladů na vytápění a chlazení – a to jak v zimě, tak v létě.

Provoz jednotky je založen na principu regenerativní rekuperace tepla. Prostřednictvím vysoce účinného keramického výměníku tepla zachycuje a ukládá teplo nesené odváděným proudem vzduchu z místnosti a poté ho uvolňuje, když se proudění vzduchu obrátí a ohřívá/chladí vzduch přiváděný z venkovního prostředí do místnosti.



DÁLKOVÉ OVLÁDÁNÍ



Vložení a výměna baterií v dálkovém ovladači

Otevřete prostor pro baterie a vložte 2 nové baterie typu AAA (nejsou součástí dodávky), přičemž je nutné dodržet jejich polaritu.

4.1. SPUŠTĚNÍ / VYPNUTÍ JEDNOTKY

TLAČÍTKO	REŽIM	PROVOZ	BLIKAJÍCÍ LED	BARVA
	ON	Jednotka se spustí v posledně nastaveném režimu včetně rychlosti	Viz tabulka s provozními režimy	
	OFF	Jednotka se vypne		ČERVENÁ

Větrací jednotka může být také spuštěna přímým zvolením provozního režimu nebo zvýšením rychlosti.

Důležité: Vypnutí jednotky bude mít za následek přerušování výměny vzduchu v místnosti s patřičnými důsledky na kvalitu vnitřního ovzduší.

4.2. VOLBA PROVOZNÍHO REŽIMU

TLAČÍTKO	REŽIM	PROVOZ	BLIKAJÍCÍ LED	BARVA
	ODTAH VZDUCHU	Jednotka odvádí vzduch z místnosti po dobu 60 minut, poté se přepne na „automatické cyklování“.		ČERVENÁ
	PŘÍVOD VZDUCHU	Jednotka přivádí vzduch do místnosti po dobu 60 minut, poté se přepne na „automatické cyklování“.		MODRÁ
	AUTOMATICKÉ CYKLOVÁNÍ	Jednotka střídavě provádí přívod a odtaž vzduchu, přičemž si sama automaticky optimalizuje intervaly jednotlivých cyklů a rekuperaci tepla.		ČERVENÁ / MODRÁ

4.3. NASTAVENÍ RYCHLOSTI VENTILÁTORU

TLAČÍTKO	RYCHLOST			
		ODTAH	PŘÍVOD	AUTOMATICKÉ CYKLOVÁNÍ
		ČERVENÁ	MODRÁ	ČERVENÁ/MODRÁ
	VYSOKÁ			
	STŘEDNÍ			
	NÍZKÁ			
	MINIMÁLNÍ (NOČNÍ)			

Aktuálně nastavený provozní režim a rychlost je možné kdykoliv zkontrolovat stisknutím tlačítka **INFO** .

4.4. AKTIVACE A NASTAVENÍ SNÍMAČE

Pro další zlepšení kvality vnitřního vzduchu a zajištění maximálního komfortu během provozu automatického cyklování lze aktivovat následující snímače:



Snímač relativní vlhkosti: Měří podíl relativní vlhkosti v místnosti (tyrkysová LED).



Snímač kvality vzduchu: Měří PPM hodnotu těkavých organických látek v prostředí (zelená LED).



Snímač jasu: Měří okolní jas (lumen) v místnosti (žlutá LED).

Pro každý z těchto snímačů můžete nastavit intervenční limitní hodnotu – tedy úroveň vlhkosti, kvality vzduchu nebo jasu –, po jejímž překročení jednotka zasáhne.

AKTIVACE / DEAKTIVACE SNÍMAČE A NASTAVENÍ LIMITNÍ HODNOTY

Snímače aktivujete a deaktivujete a jejich limitní hodnotu změníte následovně:

1. Stiskněte a podržte tlačítko daného snímače, který si přejete nastavit, po dobu 5 sekund. Zabliká příslušná kontrolka.
2. Pro aktivaci / deaktivaci snímače či úpravu jeho limitní hodnoty, krátce stiskněte příslušné tlačítko. Každým stiskem zvyšujete limitní hodnotu o jednu úroveň až po nejvyšší možnou, poté se opět vrátí na úroveň, kdy „senzor není aktivní“.



Každým stiskem bude LED kontrolka signalizovat zvolenou úroveň limitní hodnoty a příslušnou barvou.

3. Potvrzení nastavení provedte stiskem tlačítka  nebo počkejte 60 sekund na automatické potvrzení.



Důležité:

Snímače mohou pracovat pouze v režimu „AUTOMATICKÉHO CYKLOVÁNÍ“; pokud je zvolena minimální (noční) rychlost, snímače jsou dočasně zakázány.

KONTROLA NASTAVENÍ SNÍMAČŮ

Kontrolu nastavení každého ze snímačů můžete kdykoliv provést krátkým stiskem tlačítka příslušného snímače, jehož provoz si přejete ověřit. Zařízení bude informovat pomocí zablikání příslušnou barvou, jak je popsáno v tabulkách u snímačů.

SNÍMAČ VLHKOSTI

Relativní vlhkost v místnosti se měří při aktivaci snímače vlhkosti. Pokud je naměřená hodnota vyšší než nastavená limitní hodnota, větrací jednotka se na dobu přibližně 3 minut přepne do „režimu odvádění vzduchu“ při rychlosti BOOST (maximální rychlost). Tento postup se bude opakovat, dokud nebude dosaženo nastavené limitní hodnoty, nebo maximálně 3krát za hodinu, během této doby budou dočasně nedostupné určité funkce na dálkovém ovladači.

TLAČÍTKO	NASTAVENÍ SNÍMAČE	BLIKAJÍCÍ LED	BARVA
	Snímač není aktivní.		TYRKYSOVÁ
	Nízká úroveň vlhkosti 55 %.		
	Střední úroveň vlhkosti 60 %.		
	Vysoká úroveň vlhkosti 65 %.		

SNÍMAČ KVALITY VZDUCHU

Aktivace snímače kvality vzduchu měří hladinu těkavých organických látek přítomných v místnosti; pokud je naměřená hodnota vyšší než nastavená limitní hodnota, větrací jednotka se přepne do „režimu odváděného vzduchu“ při rychlosti BOOST (maximální rychlost) na dobu přibližně 3 minut. Tento postup se bude opakovat, dokud nebude dosaženo nastavené limitní hodnoty, nebo maximálně 3krát za hodinu, během této doby budou dočasně nedostupné určité funkce na dálkovém ovladači.

TLAČÍTKO	NASTAVENÍ SNÍMAČE	BLIKAJÍCÍ LED	BARVA
	Snímač není aktivní.		ZELENÁ
	VYNIKAJÍCÍ kvalita vzduchu.		
	DOBŘÁ kvalita vzduchu.		
	STŘEDNÍ kvalita vzduchu.		

SNÍMAČ JASU

Když je aktivován snímač jasu, měří se úroveň světla v místnosti, aby se umožnilo automatické snížení rychlosti větrání v nočních hodinách; pokud je detekovaná hodnota světla pod nastavenou limitní hodnotou, větrací jednotka se přepne na minimální (noční) rychlost. Snímač jasu má přednost před snímači relativní vlhkosti a kvality vzduchu VOC.

TLAČÍTKO	NASTAVENÍ SNÍMAČE	BLIKAJÍCÍ LED	BARVA
	Snímač není aktivní.		ŽLUTÁ
	Snížení rychlosti ve tmě.		
	Snížení rychlosti za šera.		
	Snížení rychlosti v pološeru.		



Důležité:

Zajistěte, aby nebyla větrací jednotka instalována v pološeru, aby mohl snímač jasu správně fungovat.

5. ČIŠTĚNÍ A ÚDRŽBA

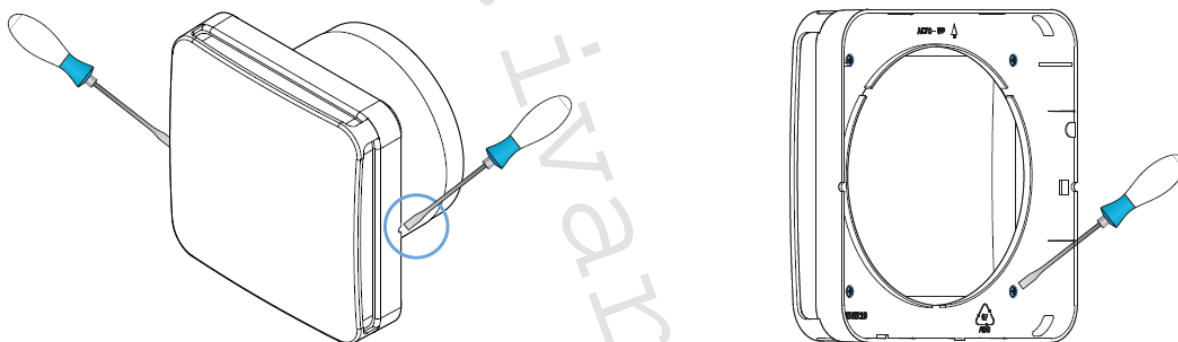


Údržba a čištění filtru musí být prováděny pouze při vypnutém elektrickém napětí systému, v souladu s platnými předpisy a pouze kvalifikovaným technickým personálem; proto je vhodné se s instalačním/servisním technikem dohodnout na pravidelném plánu servisu a čištění.


Filtr a tepelný výměník musejí být pravidelně servisovány a čištěny, aby větrací jednotka mohla řádně fungovat a zajišťovala opravdu kvalitní větrání.




5.1. ČIŠTĚNÍ A VÝMĚNA VZDUCHOVÉHO FILTRU

Před prováděním pravidelného čištění nebo výměny filtru nejprve uvolněte kryt držáku ventilátoru stiskem bočních otvorů pomocí malého šroubováku a odšroubujte 4 šroubky na krytu. Nyní bude filtr přístupný. Vyperte ho ve studené vodě a před vložením zpět nechte řádně vyschnout.



RESET upozornění

Po dokončení vyčištění či výměny filtru, podržte stisknuté tlačítko  na dálkovém ovladači, dokud nezačne blikat LED kontrolka bílou barvou.

TLAČÍTKO	POPIS	LED	BARVA
	Je vyžadováno čištění filtru.	 (každých 60 minut)	ORANŽOVÁ
	Potvrzení resetu upozornění na zanesený filtr.		BÍLÁ

5.2. DALŠÍ NÁVRHY NA ÚDRŽBU

- **ČIŠTĚNÍ PLASTOVÝCH KOMPONENT:** Po odpojení napájení pečlivě vyčistěte požadované komponenty pomocí vody a neutrálního čisticího prostředku.
- **KONTROLA VÝMĚNÍKU TEPLA:** Pravidelně kontrolujte výměník tepla, aby zůstal stále čistý, protože nečistoty snižují účinnost tepla. V případě potřeby výměník vyčistěte stlačeným vzduchem.

5.3. NÁHRADNÍ DÍLY

KÓD	POPIS
IVAP19978	Výměnný filtr FR004
6306031	Mřížka
6306032	Keramický výměník tepla Ø 160 mm
6306033	Teleskopické potrubí Ø 160 mm
IVAP199932	Větrací jednotka Ø 160 mm
6306035	Keramický výměník tepla Ø 100 mm
6306036	Teleskopické potrubí Ø 100 mm
IVAP1999892	Větrací jednotka Ø 100 mm
IVAP6R6306150	Dálkový ovladač IR

6. CO DĚLAT V PŘÍPADĚ PORUCHY



Řešení problémů musí být prováděno v souladu s platnými předpisy a pouze kvalifikovaným technickým personálem.

PROBLÉM	MOŽNÁ PŘÍČINA	ŘEŠENÍ
Větrací jednotka se nespustí.	Jednotka není připojena k el. napájení, nebo je el. napájení vypnuto.	Zkontrolujte el. napájení jednotky.
	Dálkový ovladač nefunguje.	Zkontrolujte stav nabití baterií v dálkovém ovladači.
Nedostatečný průtok vzduchu.	Zanesený vzduchový filtr, výměník tepla nebo venkovní mřížka.	Zkontrolujte a vyčistěte vše potřebné.
	Nečistoty nebo jiná překážka ve vzduchovém potrubí.	Vyčistěte potrubí, výměník tepla i mřížku.
	Zanesený výměník tepla.	Zkontrolujte a vyčistěte výměník tepla.
	Příliš nízká nastavená hodnota.	Zvyšte rychlost větrání.
	Zásah od snímače jasu.	Zkontrolujte limit nastavený pro snímač jasu.
Nedostatečná účinnost výměníku tepla	Problém s ventilátorem.	Zkontrolujte větrací jednotku.
	Zanesený výměník tepla.	Vyčistěte výměník tepla.
Nadměrné vibrace a hlukost.	Nesprávná instalace větrací jednotky.	Zkontrolujte uchycení jednotky a proveďte potřebnou opravu.
	Nesprávná instalace potrubí.	Zkontrolujte uchycení potrubí a proveďte potřebnou opravu.
Únik vody z větrací jednotky.	Instalace potrubí s nesprávným sklonem pro odtok kondenzátu.	Zkontroluje instalaci potrubí.
Větrací jednotka neprovádí změnu rychlosti větrání.	Jsou aktivní snímače relativní vlhkosti a VOC kvality vzduchu.	Počkejte, až bude dokončen proces zásahu snímače relativní vlhkosti / kvality vzduchu VOC.
	Nefunguje dálkový ovladač.	Zkontrolujte stav nabití baterií v dálkovém ovladači.
Větrací jednotka neprovádí změnu provozního režimu.	Jsou aktivní snímače relativní vlhkosti a VOC kvality vzduchu.	Počkejte, až bude dokončen proces zásahu snímače relativní vlhkosti / kvality vzduchu VOC.
	Nefunguje dálkový ovladač.	Zkontrolujte stav nabití baterií v dálkovém ovladači.

Více informací vám podá instalační / servisní technik, případně kontaktujte technické oddělení IVAR CS na kontaktu info@ivarcs.cz, vždy je nutné uvést přesný typ, sériové číslo a popis závady jednotky.

7. ZÁRUKA A ZÁRUČNÍ PODMÍNKY

Standardní záruka trvá 24 měsíců od data prodeje konečnému zákazníkovi. Záruka se vztahuje na všechny části zařízení, s výjimkou těch, které podléhají běžnému opotřebení v důsledku používání.

8. UPOZORNĚNÍ

- Společnost IVAR CS spol. s r.o. si vyhrazuje právo provádět v jakémkoliv momentu a bez předchozího upozornění změny technického nebo obchodního charakteru u výrobků uvedených v tomto technickém listu.
- Vzhledem k dalšímu vývoji výrobků si vyhrazujeme právo provádět technické změny nebo vylepšení bez oznámení, odchylky mezi vyobrazeními výrobků jsou možné.
- Informace uvedené v tomto technickém sdělení nezbavují uživatele povinnosti dodržovat platné normativy a platné technické předpisy.
- Dokument je chráněn autorským právem. Takto založená práva, zvláště práva překladu, rozhlasového vysílání, reprodukce fotomechanikou, nebo podobnou cestou a uložení v zařízení na zpracování dat zůstávají vyhrazena.
- Za tiskové chyby nebo chybné údaje nepřebíráme žádnou zodpovědnost.



Tento návod byl přeložen z originálu výrobce č. 5680064B – 10/2024.