

1) Výrobek: **NÁSTĚNNÝ FANCOIL IVAR.SLW FILOMURO**
dvoutrubkový systém

2) Typ: **IVAR.SLW DC**



3) Charakteristika použití:

- Slouží k vytápění a chlazení prostor
- Určen pro vertikální nástěnnou montáž, nejčastěji vysoko na stěně
- Horní přívod nasávaného vzduchu
- Velmi tichý chod díky tangenciálnímu ventilátoru
- Konstrukce z pozinkovaného lakovaného plechu
- Výkonný dvojité tepelný výměník
- Vestavné regulace jsou v ceně jednotky – dle písmene v kódu fancoilu:
 - B** = vestavná deska elektroniky umožňující připojení nástěnné regulace IVAR.749 s Bluetooth modulem a možností řízení několika fancoilů současně,
 - P** = vestavná deska elektroniky umožňující připojení nástěnné regulace IVAR.649 s možností řízení několika fancoilů současně,
 - Q** = vestavná regulace ovládaná dotykovým displejem doplněná dálkovým ovládním,
 - T** = vestavná deska elektroniky s možností připojení nástěnného termostatu s řízením až 4 rychlostí,
 - V** = vestavná deska elektroniky umožňující připojení řízení 0 – 10 V nadřazenou regulací.
- Elegantní design vhodný pro různé typy prostor
- Rozměr připojení 3/4" EK
- Jednoduše vyjímatelný a čistitelný vzduchový filtr

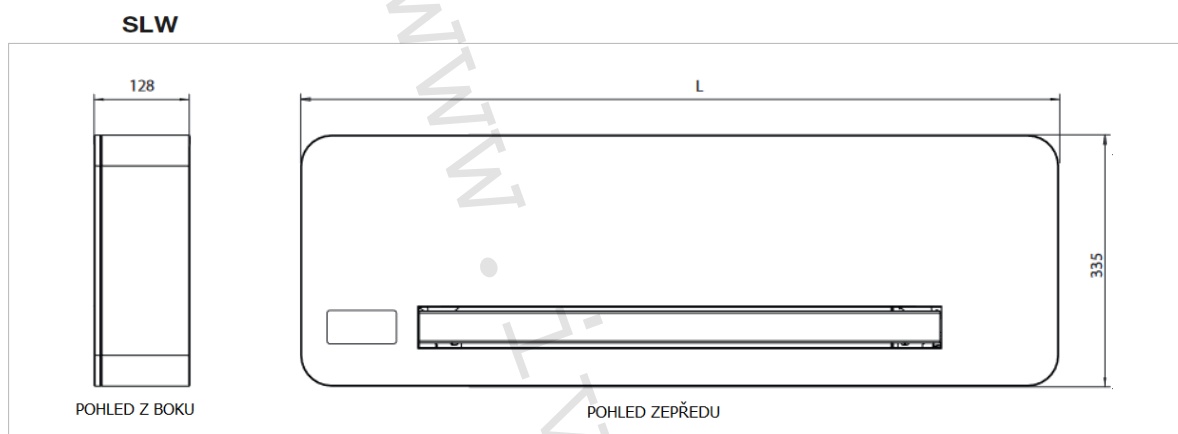
4) Tabulka se základními údaji a objednáacími kódy:

OBJEDNACÍ KÓD	TYP	TOPNÝ VÝKON	CHLADICÍ VÝKON
		VSTUPNÍ TEPLOTA 45/40 °C	VSTUPNÍ TEPLOTA 7/12 °C
FAWS04DC1II-0B	IVAR.SLW DC	1500	1240
FAWS06DC1II-0B	IVAR.SLW DC	2010	1610
FAWS08DC1II-0B	IVAR.SLW DC	2350	1940
FAWS04DC1II-0P	IVAR.SLW DC	1500	1240
FAWS06DC1II-0P	IVAR.SLW DC	2010	1610
FAWS08DC1II-0P	IVAR.SLW DC	2350	1940
FAWS04DC1II-0Q	IVAR.SLW DC	1500	1240
FAWS06DC1II-0Q	IVAR.SLW DC	2010	1610
FAWS08DC1II-0Q	IVAR.SLW DC	2350	1940
FAWS04DC1II-0T	IVAR.SLW DC	1500	1240

FAWS06DC1II-0T	IVAR.SLW DC	2010	1610
FAWS08DC1II-0T	IVAR.SLW DC	2350	1940
FAWS04DC1II-0V	IVAR.SLW DC	1500	1240
FAWS06DC1II-0V	IVAR.SLW DC	2010	1610
FAWS08DC1II-0V	IVAR.SLW DC	2410	1940

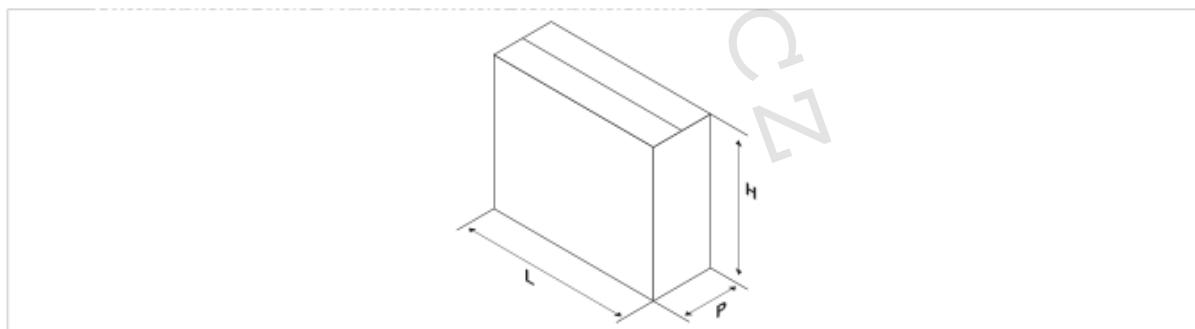
5) Technický náčrt s rozměry:

Rozměry zařízení



2trubkové	jedn.	SLW 400	SLW 600	SLW 800
Šířka	mm	815	1015	1215
Výška	mm	335	335	335
Hloubka	mm	128	128	128
Hmotnost	kg	14,0	16,0	19,0

Rozměry a hmotnost balení během přepravy

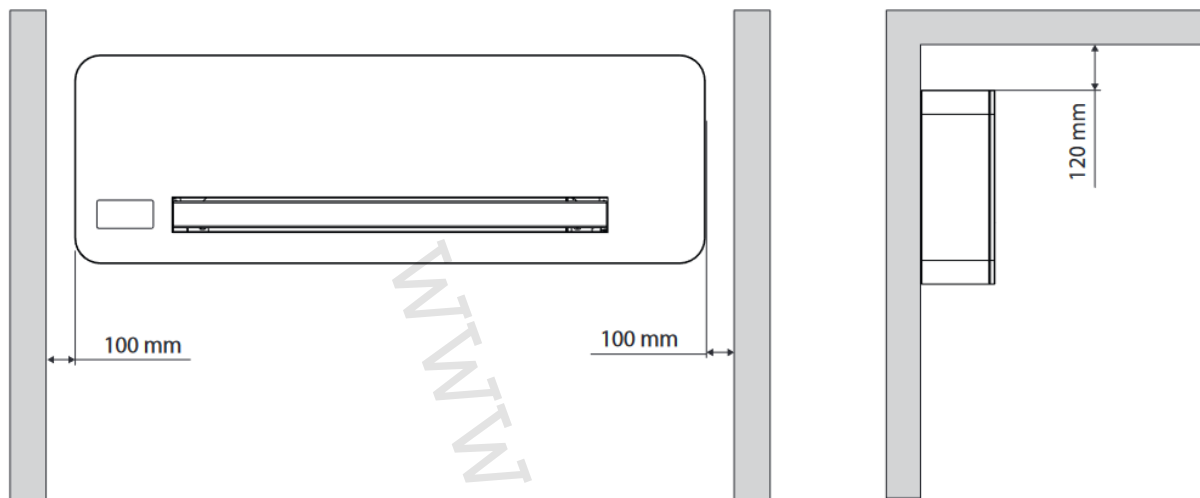


Rozměry a hmotnost pro přepravu	jedn.	SLW 400	SLW 600	SLW 800
Šířka (L)	mm	920	1120	1320
Výška (H)	mm	450	450	450
Hloubka (P)	mm	213	213	213
Hmotnost	kg	15,0	17,0	20,0

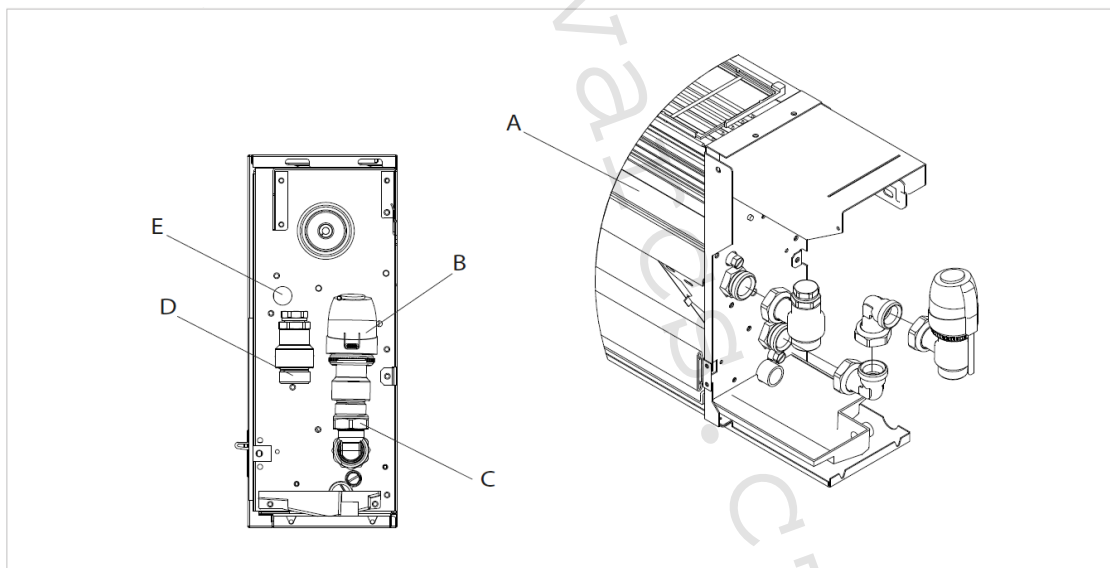
6) Technické a provozní parametry:

Technické údaje	FILOMURO	SLW 400	SLW 600	SLW 800
Chladicí výkon (W 7/12 °C; A 27 °C)				
Celkový chladicí výkon (1)	kW	1,24	1,61	1,94
Citelný chladicí výkon (1)	kW	0,98	1,27	1,52
Průtok vody (1)	l/h	212	276	332
Tlaková ztráta (1)	kPa	11,7	5,05	5,30
Topný výkon (W45/40 °C; A 20 °C)				
Topný výkon (2)	kW	1,50	2,01	2,35
Průtok vody (2)	l/h	265	354	414
Tlaková ztráta (2)	kPa	16,3	7,2	8,1
Hydraulické údaje				
Objem vody ve výměníku	l	0,50	0,61	0,77
Maximální provozní tlak	bar	10	10	10
Hydraulická připojení	"	3/4" EK	3/4" EK	3/4" EK
Min. průměr potrubí	mm	14	16	18
Průtok vzduchu při max. rychlosti ventilátoru (3)	m ³ /h	228	331	440
Průtok vzduchu při střední rychlosti ventilátoru	m ³ /h	155	229	283
Průtok vzduchu při min. rychlosti ventilátoru	m ³ /h	84	124	138
Dostupný statický tlak	Pa	10	10	10
Elektrické údaje				
Max. odběr proudu	A	0,10	0,12	0,16
Napájení	V/F/Hz	230/1/50	230/1/50	230/1/50
Příkon při maximální rychlosti	W	19	20	29
Příkon při minimální rychlosti	W	5	5	5
Napájecí vodič (fáze+neutral)	mm ²	1,5	1,5	1,5
Ochranný vodič (zem)	mm ²	1,5	1,5	1,5
Pojistka	A	2	2	2
Akustické údaje				
Max. akustický výkon	dB(A)	53	54	55
Akustický tlak při max. průtoku vzduchu (4)	dB(A)	40	41	42
Akustický tlak při středním průtoku vzduchu (4)	dB(A)	33	34	34
Akustický tlak při min. průtoku vzduchu (4)	dB(A)	25	25	26
Provozní limity				
Maximální přívodní teplota vody	°C	80	80	80
Minimální přívodní teplota vody	°C	4	4	4
(1) Teplota vody 7 °C/12 °C / Teplota vzduchu 27 °C ST a 19 °C VT (dle normy EN 1397) (2) Teplota vody 40 °C/45 °C / Teplota vzduchu 20 °C ST a 15 °C VT (dle normy EN 1397) (3) Průtok vzduchu měřen s čistými filtry (4) Akustický tlak měřen ve vzdálenosti 1 m dle normy ISO 7779				

7) Příklad montáže s minimálními odstupy:



8) Příklad připojení s dvoucestným ventilem a elektrotermickou hlaví



- A = fancoil
 B = elektrotermická hlavice
 C = přípojka potrubí přívodu vody
 D = přípojka potrubí výstupu vody
 E = otvor pro průchod el. kabelu

9) Doplnující informace:

- Pro kompletaci fancoilu je třeba samostatně objednávat přípojovací sadu. Vestavná regulace je součástí fancoilu – jednotlivé typy dle písmene v příponě kódu fancoilu. Příslušenství je možné vybírat ze široké škály možností podle konkrétních požadavků – další informace na www.ivarcs.cz
- Fancoil IVAR.SLW FILOMURO neobsahuje čerpadlo odvodu kondenzátu. Pro běžné instalace není vzhledem ke konstrukci fancoilu nutné.
- Při čelním pohledu na namontovaný fancoil je hydraulické připojení na pravé straně a připojení elektro na straně levé.
- Fancoily IVAR s DC motory jsou přístroje představující nejlepší all-in-one řešení pro účely vytápění, chlazení a odvlhčování vzduchu. Toto zařízení umožňuje výrazně snížit spotřebu elektrické energie. Lze jej kombinovat s nízkoteplotními zdroji tepla (např. tepelná čerpadla, kondenzační kotle nebo systémy se solárními kolektory).
- Pomocí vysoce kvalitní regulace teploty, tato zařízení zaručují tepelný komfort v každém ročním období. Regulace umožňuje velmi rychlé vytápění nebo chlazení, a jakmile je dosaženo požadované teploty, udržuje ji velmi přesně a za velmi tichého provozu.
- Díky svému elegantnímu designu krásně zapadnou do jakéhokoliv vnitřního prostředí.

10) Upozornění:

- Společnost IVAR CS, spol. s r.o. si vyhrazuje právo provádět v jakémkoliv momentu a bez předchozího upozornění změny technického nebo obchodního charakteru u výrobků, uvedených v tomto technickém listu.
- Vzhledem k dalšímu vývoji výrobků si vyhrazujeme právo provádět technické změny nebo vylepšení bez oznámení, odchylky mezi vyobrazeními výrobků jsou možné.
- Informace uvedené v tomto technickém sdělení nezbavují uživatele povinnosti dodržovat platné normativy a platné technické předpisy.
- Dokument je chráněn autorským právem. Takto založená práva, zvláště práva překladu, rozhlasového vysílání, reprodukce fotomechanikou, nebo podobnou cestou a uložení v zařízení na zpracování dat zůstávají vyhrazena.
- Za tiskové chyby nebo chybné údaje nepřebíráme žádnou zodpovědnost.



LIKVIDACE ELEKTRICKÝCH A ELEKTRONICKÝCH ZAŘÍZENÍ
se řídí zákonem o výrobcích s ukončenou životností č. 542/2020 Sb.
Tento symbol označuje, že s výrobkem nemá být nakládáno jako s domovním odpadem.
Výrobek by měl být předán na sběrné místo, určené pro takováto elektrická zařízení.