

1) Výrobek: **PROFESIONÁLNÍ SYSTÉM REVERZNÍ OSMÓZY**

2) Typ: **IVAR.MO6500, MO12000, MO24000, MO36000**



IVA.MO6500



IVA.MO12000



IVA.MO24000



IVAR.MO36000

3) Charakteristika použití:

Zařízení určená pro výrobu demineralizované vody o vysoké kvalitě. Použití pro úpravu technologické vody, napájení parních kotlů, topné a chladicí okruhy, potravinářský a zemědělský průmysl, prádelny, myčky aut, atd.

4) Tabulka s objednáacími kódy a základními údaji:

Kód	Typ	Rozměry ŠxHxV (mm)	Hmotnost kg	Hydraulické připojení vstup/výstup	Provozní průtok (l/hod)
ESMO6500	IVAR.MO6500	540 x 385 x 1450	55	1/2"	250
ESMO12000	IVAR.MO12000	540 x 385 x 1450	60	1/2"	450
ESMO24000	IVAR.MO24000	700 x 580 x 1490	110	1"	1000
ESMO36000	IVAR.MO36000	870 x 580 x 1490	130	1"	1500

Poznámka: Uvedené průtoky jsou pouze orientační a určující je vždy návrh technického řešení – průtoky jsou závislé na celkovém znečištění vody. K rozměrům je nutno navíc zachovat manipulační prostor a to min. 1500 mm na výšku + prostor pro připojení.

Náhradní filtrační stupně

Kód	Typ	Popis
ESBW4040ES	IVAR.LGBW	membrána pro systém reverzní osmózy 4"
ESCPV45205ECO	IVAR.BIG BLUE	filtrační vložka - 5 µm; 4,5 x 20"; PP (MELT BLOW)

5) Technické a provozní parametry:

Model IVAR.	MO6500	MO12000	MO24000	MO36000
Průtok upravené vody, l/h*	200-300	450-550	1000-1200	1400-1600
Průtok odpadní vody, l/min.**	40	40	70	70
Membránová pouzdra	1	2	4	6
Jmenovité napětí	1x 230 V, 50 Hz			
Jmenovitý výkon, kW	0,67	0,67	1,9	1,9
Rozměry (šířka, hloubka, výška), cm	54x38,5x145	54x38,5x145	70x58x145	87x58x149
Hmotnost (výrobek/balení), kg	55/80	60/85	110/150	130/170
Připojení	1/2"	1/2"	1"	1"
Provozní tlak, bar	6-12	6-12	6-12	8-12
Maximální tlak, bar	14	14	14	14
Porozita předfiltru, µm	5	5	5	5
Specifikace provozních parametrů*				
Průtok recirkulace koncentráту, l/min.	15	9,2	32	24
Průtok obtoku koncentráту, l/min	1,4	2,8	6,7	9
Průtok upravené vody, l/min.	4,2	8,3	20	27
Spotřeba vody na oplach, l**	30-35	30-35	60-70	60-70

*Při teplotě 25 °C, TDS napájecí vody 1500 mg/l. a předpokladu, že napájecí voda splňuje požadavky jednotlivých parametrů z bodu 6.

**Vyžadováno pouze krátce během oplachu membrány, výchozí tovární nastavení 60 sekund.

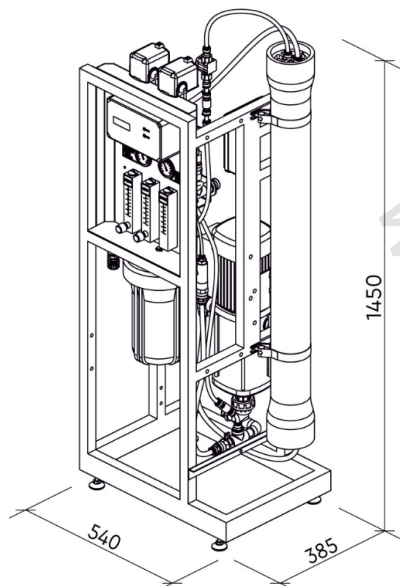
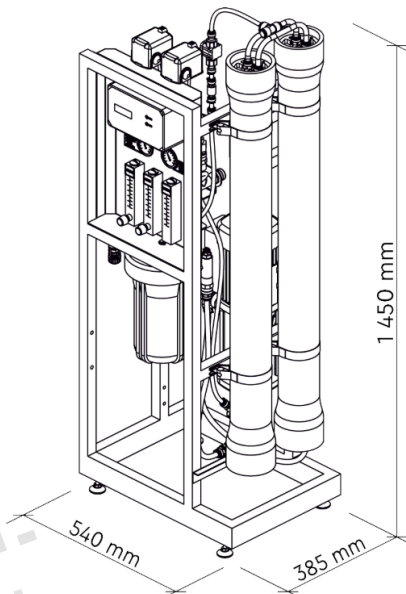
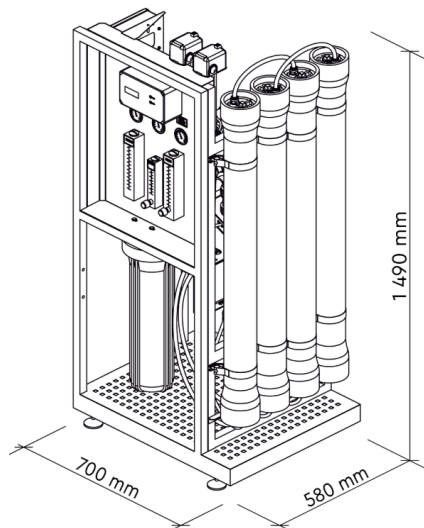
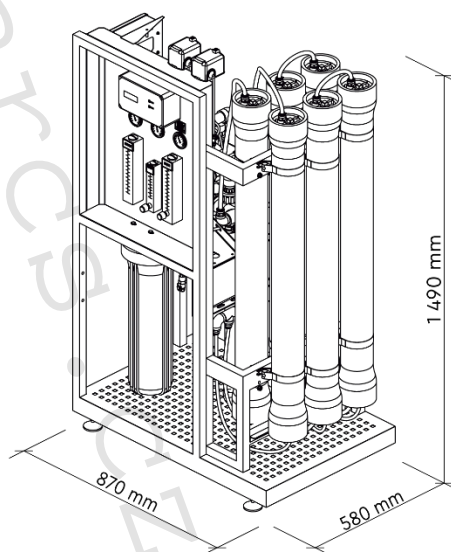
6) Požadavky na napájecí vodu

Parametr	Hodnota
Tlak vstupní vody	2-4 bar
Teplota vstupní vody	+4 až +30 °C
Teplota prostředí	+5 až +40 °C
Zbytkový chlór	< 0,1 mg/l
Tvrdość	< 3 meq/l (150 mg/l CaCO ₃)
Železo	< 0,1 mg/l
Mangan	< 0,05 mg/l
Křemičitany	< 20 mg/l
Chemická spotřeba kyslíku	< 4,0 mg O ₂ /l
Sirovodík	žádný
TDS (rozpuštěné látky)	< 3000 mg/l

V případě nevyhovujících požadavků vstupní vody se prosím obraťte na technické oddělení společnosti IVAR CS.

Zařízení je vždy nutné připojit na kanalizační odpad.

7) Technické nákresy s rozměry

IVAR.MO6500

IVAR.MO12000

IVAR.MO24000

IVAR.MO36000


8) Vybavení

- Čerpadlo Grundfos CM 3-14
- Membránová pouzdra 300 psi
- Předfiltr sedimentu BB20
- Elektrický panel s ovladačem
- Regulátor OC5000
- Elektromagnetické ventily
- Potrubní rozvody, přístrojové vybavení
- Ocelový rám
- PP filtr vyfukovaný z taveniny, 5 mikronů

Záruční a instalační podmínky

- 1) Zhotovitel poskytuje záruku na materiálové vady dodaného zařízení po dobu **24 měsíců**.
- 2) Záruku **nelze** poskytnout v případě neodborného zásahu obsluhy, neoprávněného zásahu třetí osoby, při výrazném zhoršení kvality surové vody anebo v případě živelné pohromy.
- 3) Při poskytnutí nesprávných hodnot vstupních parametrů dodavatel nenese odpovědnost za nesprávnou funkci zařízení.
- 4) Záruční servis je automatický, pozáruční servis na objednávku včetně dopravy.
- 5) **Zařízení úpravy vody může být namontováno místní montážní firmou (dle schématu se všemi potřebnými armaturami); do provozu však musí být uvedeno autorizovanou firmou. Pokud se tak nestane, ztrácí uživatel nárok na případné záruční opravy!**
- 6) **Nezbytnou podmínkou instalace a provozu úpravny vody musí být možnost jejího napojení na gravitační kanalizační odpad!!!**
- 7) U úpravny musí být možnost napojení na standardní el. zásuvku, a to v dosahu připojovacích kabelů.

Standardní poplatek za oživení a nastavení úpravny se řídí platným ceníkem zveřejněným na webových stránkách v sekci „Servis a podpora“ <https://www.ivarcs.cz/servis-a-podpora/> (pro Slovensko <https://www.ivarsk.sk/servis-a-podpora/>) a je nutno jej uhradit při předání Protokolu o uvedení do provozu na místě, a to v hotovosti, příslušnému technikovi.

Kontakt pro zaslání objednávky uvedení do provozu:

e-mail: servisdab@ivarcs.cz, (tel.: +420 315 785 211-2)

nebo přes webový formulář: <https://www.ivarcs.cz/servis-a-podpora/objednavka-servisu/>

9) Upozornění:

- Společnost IVAR CS, spol. s r.o. si vyhrazuje právo provádět v jakémkoliv momentu a bez předchozího upozornění změny technického nebo obchodního charakteru u výrobků, uvedených v tomto technickém listu.
- Vzhledem k dalšímu vývoji výrobků si vyhrazujeme právo provádět technické změny nebo vylepšení bez oznámení, odchylky mezi vyobrazeními výrobků jsou možné.
- Informace uvedené v tomto technickém sdělení nezbavují uživatele povinnosti dodržovat platné normativy a platné technické předpisy.
- Dokument je chráněn autorským právem. Takto založená práva, zvláště práva překladu, rozhlasového vysílání, reprodukce fotomechanikou, nebo podobnou cestou a uložení v zařízení na zpracování dat zůstávají vyhrazena.
- Za tiskové chyby nebo chybné údaje nepřebíráme žádnou zodpovědnost.



LIKVIDACE ELEKTRICKÝCH A ELEKTRONICKÝCH ZAŘÍZENÍ
se řídí zákonem o výrobcích s ukončenou životností č. 542/2020 Sb.
Tento symbol označuje, že s výrobkem nemá být nakládáno jako s domovním odpadem.
Výrobek by měl být předán na sběrné místo, určené pro takováto elektrická zařízení.