

1) Výrobek: **NÁSTĚNNÝ FANCOIL IVAR.XL FILOMURO**
dvoutrubkový systém

2) Typ: **IVAR.XL DC**



3) Charakteristika použití:

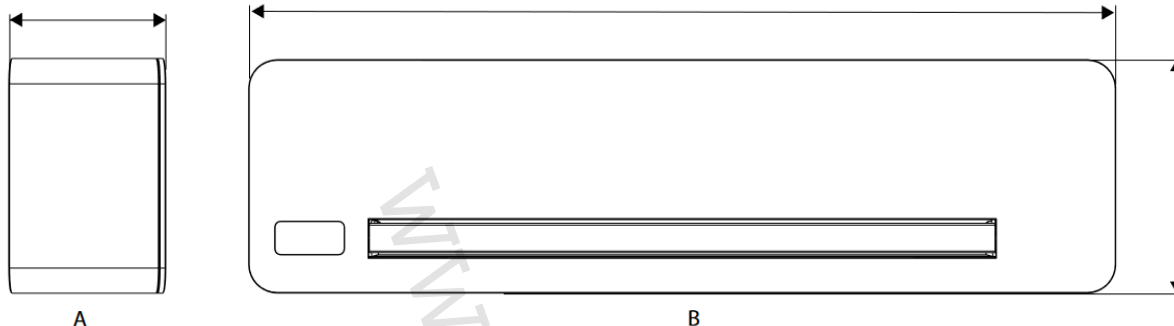
- Slouží k vytápění a chlazení prostor
- Provedení XL s vyšším výkonem a dvojitým výměníkem
- Určen pro vertikální nástěnnou montáž, nejčastěji vysoko na stěně
- Horní přívod nasávaného vzduchu
- Velmi tichý chod díky tangenciálnímu ventilátoru
- Konstrukce z pozinkovaného lakovaného plechu
- Výkonný dvojitý tepelný výměník
- Vestavné regulace jsou v ceně jednotky – dle písmene v příponě kódu fancoilu:
 - B** = vestavná deska elektroniky umožňující připojení nástěnné regulace IVAR.749 s Bluetooth modulem a možností řízení několika fancoilů současně,
 - P** = vestavná deska elektroniky umožňující připojení nástěnné regulace IVAR.649 s možností řízení několika fancoilů současně,
 - Q** = vestavná regulace ovládaná dotykovým displejem doplněná dálkovým ovládaním,
 - T** = vestavná deska elektroniky s možností připojení nástěnného termostatu s řízením až 4 rychlostí,
 - V** = vestavná deska elektroniky umožňující připojení řízení 0 – 10 V nadřazenou regulací.
- Elegantní design vhodný pro různé typy prostor
- Rozměr připojení 3/4" EK
- Jednoduše vyjímatelný a čistitelný vzduchový filtr

4) Tabulka se základními údaji a objednávacími kódy:

OBJEDNACÍ KÓD	TYP	TOPNÝ VÝKON	CHLADICÍ VÝKON
		VSTUPNÍ TEPLOTA 45/40 °C	VSTUPNÍ TEPLOTA 7/12 °C
FAWL08DC1II-0B	IVAR.XL DC	3450 W	3120 W
FAWL08DC1II-0P	IVAR.XL DC	3450 W	3120 W
FAWL08DC1II-0Q	IVAR.XL DC	3450 W	3120 W
FAWL08DC1II-0T	IVAR.XL DC	3450 W	3120 W
FAWL08DC1II-0V	IVAR.XL DC	3450 W	3120 W

5) Technický náčrt s rozměry:

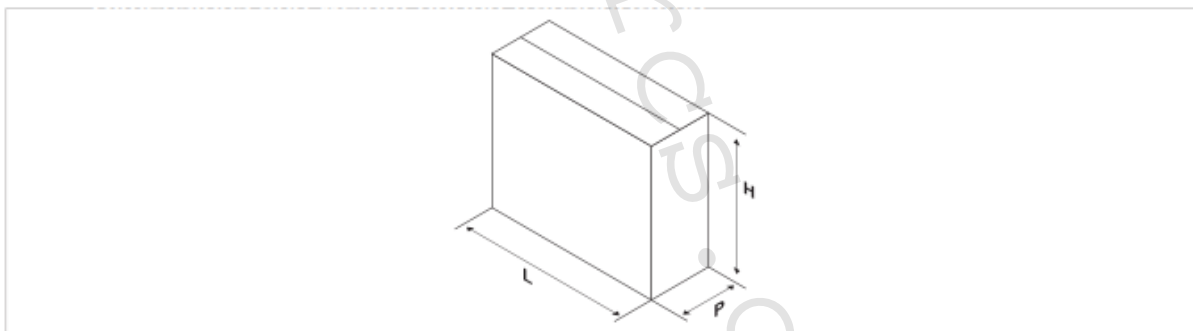
Rozměry zařízení



A = POHLED Z BOKU
B = POHLED ZEPŘEDU

2trubkové	jedn.	XL 800
Šířka	mm	1215
Výška	mm	335
Hloubka	mm	215
Hmotnost	kg	24,0

Rozměry a hmotnost balení během přepravy

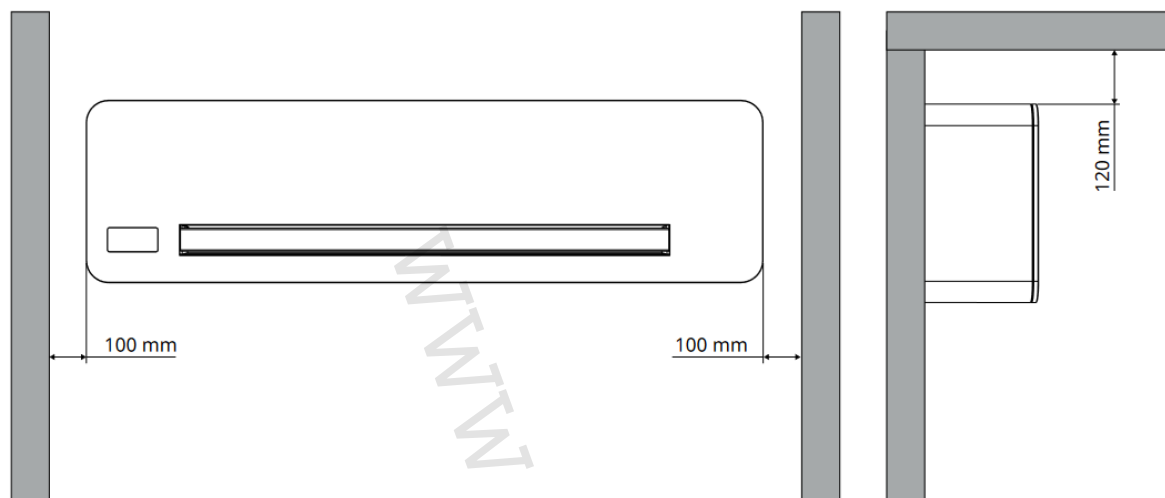


Rozměry a hmotnost pro přepravu	jedn.	XL 800
Šířka (L)	mm	1420
Výška (H)	mm	450
Hloubka (P)	mm	320
Hmotnost	kg	25,0

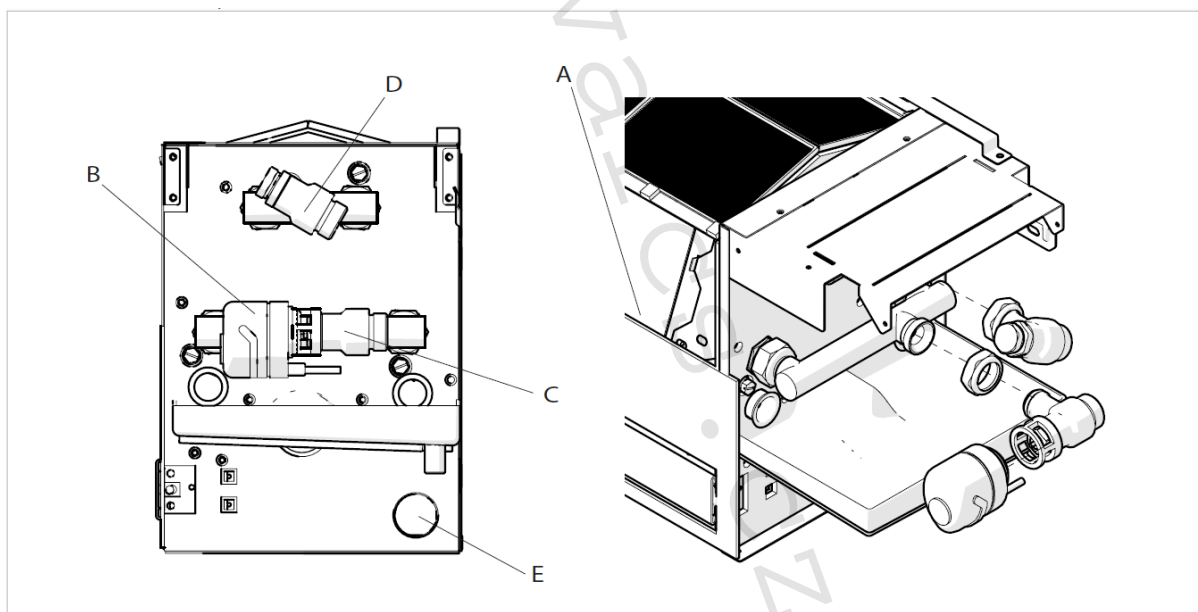
6) Technické a provozní parametry:

Technické údaje	FILOMURO	XL 800
Chladicí výkon (W 7/12 °C; A 27 °C)		
Celkový chladicí výkon (1)	kW	3,12
Citelný chladicí výkon (1)	kW	2,51
Průtok vody (1)	l/h	674
Tlaková ztráta (1)	kPa	12,00
Topný výkon (W45/40 °C; A 20 °C)		
Topný výkon (2)	kW	3,45
Průtok vody (2)	l/h	801
Tlaková ztráta (2)	kPa	12,00
Hydraulické údaje		
Objem vody ve výměníku	l	1,54
Maximální provozní tlak	bar	10
Hydraulická připojení	"	3/4" EK
Aeraulické údaje		
Průtok vzduchu při max. rychlosti ventilátoru (3)	m ³ /h	788
Průtok vzduchu při střední rychlosti ventilátoru	m ³ /h	480
Průtok vzduchu při min. rychlosti ventilátoru	m ³ /h	230
Dostupný statický tlak	Pa	10
Elektrické údaje		
Max. odběr proudu	A	0,25
Napájení	V/F/Hz	230/1/50
Příkon při maximální rychlosti	W	52
Akustické údaje		
Max. akustický výkon	dB(A)	62
Akustický tlak při max. průtoku vzduchu (4)	dB(A)	51
Akustický tlak při středním průtoku vzduchu (4)	dB(A)	37
Akustický tlak při min. průtoku vzduchu (4)	dB(A)	27
Provozní limity		
Maximální přívodní teplota vody	°C	60
Minimální přívodní teplota vody	°C	4
(1) Teplota vody 7 °C/12 °C / Teplota vzduchu 27 °C ST a 19 °C VT (dle normy EN 1397) (2) Teplota vody 40 °C/45 °C / Teplota vzduchu 20 °C ST a 15 °C VT (dle normy EN 1397) (3) Průtok vzduchu měřen s čistými filtry (4) Akustický tlak měřen ve vzdálenosti 1 m dle normy ISO 7779		

7) Technické a provozní parametry:



8) Příklad připojení s dvoucestným ventilem a elektrotermickou hlavicí:



A = fancoil

C = přípojka potrubí přívodu vody

E = otvor pro průchod el. kabelu

B = elektrotermická hlavice

D = přípojka potrubí výstupu vody

9) Doplnující informace:

- Pro kompletaci fancoilu je třeba samostatně objednávat přípojovací sadu. Vestavná regulace je součástí fancoilu – jednotlivé typy dle písmene v příponě kódu fancoilu. Příslušenství je možné vybírat ze široké škály možností podle konkrétních požadavků – další informace na www.ivarcs.cz
- Fancoil IVAR.XL FILOMURO neobsahuje čerpadlo odvodu kondenzátu. Pro běžné instalace není vzhledem ke konstrukci fancoilu nutné.
- Při čelním pohledu na namontovaný fancoil je hydraulické připojení na pravé straně a připojení elektro na straně levé.
- Fancoily IVAR s DC motory jsou přístroje představující nejlepší all-in-one řešení pro účely vytápění, chlazení a odvlhčování vzduchu. Toto zařízení umožňuje výrazně snížit spotřebu elektrické energie. Lze jej kombinovat s nízkoteplotními zdroji tepla (např. tepelná čerpadla, kondenzační kotle nebo systémy se solárními kolektory).
- Pomocí vysoce kvalitní regulace teploty, tato zařízení zaručují tepelný komfort v každém ročním období. Regulace umožňuje velmi rychlé vytápění nebo chlazení, a jakmile je dosaženo požadované teploty, udržuje ji velmi přesně a za velmi tichého provozu.
- Díky svému elegantnímu designu krásně zapadnou do jakéhokoliv vnitřního prostředí.

10) Upozornění:

- Společnost IVAR CS, spol. s r.o. si vyhrazuje právo provádět v jakémkoliv momentu a bez předchozího upozornění změny technického nebo obchodního charakteru u výrobků, uvedených v tomto technickém listu.
- Vzhledem k dalšímu vývoji výrobků si vyhrazujeme právo provádět technické změny nebo vylepšení bez oznámení, odchylky mezi vyobrazeními výrobků jsou možné.
- Informace uvedené v tomto technickém sdělení nezbavují uživatele povinnosti dodržovat platné normativy a platné technické předpisy.
- Dokument je chráněn autorským právem. Takto založená práva, zvláště práva překladu, rozhlasového vysílání, reprodukce fotomechanikou, nebo podobnou cestou a uložení v zařízení na zpracování dat zůstávají vyhrazena.
- Za tiskové chyby nebo chybné údaje nepřebíráme žádnou zodpovědnost.



LIKVIDACE ELEKTRICKÝCH A ELEKTRONICKÝCH ZAŘÍZENÍ
se řídí zákonem o výrobcích s ukončenou životností č. 542/2020 Sb.
Tento symbol označuje, že s výrobkem nemá být nakládáno jako s domovním odpadem.
Výrobek by měl být předán na sběrné místo, určené pro takováto elektrická zařízení.