

1) Výrobek: PLYNOVÝ FILTR
 - závitový

2) Typ: IVAR.FM



3) Charakteristika použití:

- Plynový filtr je zařízení, které zabraňuje průchodu prachu nebo částic unášených plynem, chrání další prvky v systému, jako jsou redukční ventily, hořáky nebo bezpečnostní prvky.
- Plynový filtr IVAR.FM má velkou filtrační plochu, vyrobenou ze syntetického omyvatelného materiálu.
- Filtrační část je plně vyjímatelná pro kompletní kontrolu a čištění.
- Speciální těsnící O-kroužky jsou odolné proti působení plynů I., II. a III. třídy.
- V závislosti na typu, umožňují filtry měření tlaku v přívodním potrubí standardním způsobem.
- V souladu s PED 2014/68/EU a (EU) 2016/426.
- Plynové filtry splňují požadavek normy ČSN EN 126.

4) Tabulka s objednávacími kódy a základními údaji:

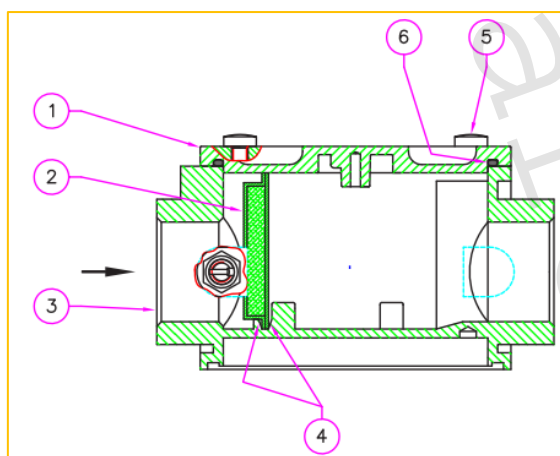
KÓD	TYP	SPECIFIKACE
FM020000 B10	IVAR.FM	1/2"; PN 6, 10 µm
FM030000 B10	IVAR.FM	3/4"; PN 6, 10 µm
FM040000 B10	IVAR.FM	1"; PN 6, 10 µm
FM050000 B10	IVAR.FM	5/4"; PN 6, 10 µm
FM060000 B10	IVAR.FM	6/4"; PN 6, 10 µm
FM070000 B10	IVAR.FM	2"; PN 6, 10 µm
FM020000 B50	IVAR.FM	1/2"; PN 6, 50 µm
FM030000 B50	IVAR.FM	3/4"; PN 6, 50 µm
FM040000 B50	IVAR.FM	1"; PN 6, 50 µm
FM050000 B50	IVAR.FM	5/4"; PN 6, 50 µm
FM060000 B50	IVAR.FM	6/4"; PN 6, 50 µm
FM070000 B50	IVAR.FM	2"; PN 6, 50 µm

5) Základní technické a provozní parametry:

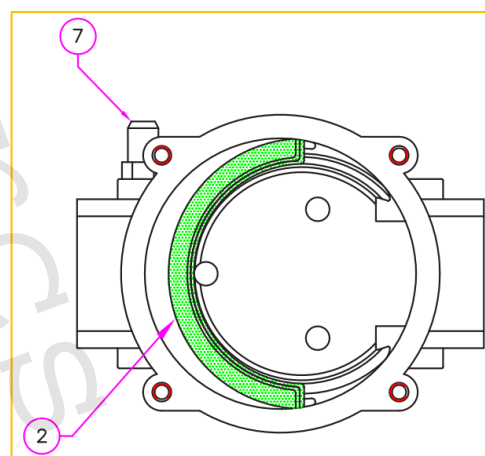
Typ	IVAR.FM
Maximální provozní tlak	PN 6
Rozsah teploty prostředí	-40 °C až +70 °C
Použití	neagresivní plyny I., II. a III. třídy (suché plyny)
Dodávané rozměry	1/2" F ÷ 2" F; závit vnitřní dle ČSN EN 10226
Porozita filtru	10 µm; 50 µm (na objednávku 20 µm)
Mechanická pevnost	skupina 2 (dle ČSN EN 13611)
Materiál	tlakově litý hliník (UNI EN 1706)
	mosaz OT 58 (UNI EN 12164)
	11S hliník (UNI 9002-5)
	těsnění NBR (UNI 7702)
	nylonové vlákno, 30 % skelných vláken (UNI EN ISO 11667)
	viledon

6) Technický náčrt s popisem DN 15 ÷ 25:

Pohled zhora bez krytu



Obr. 1

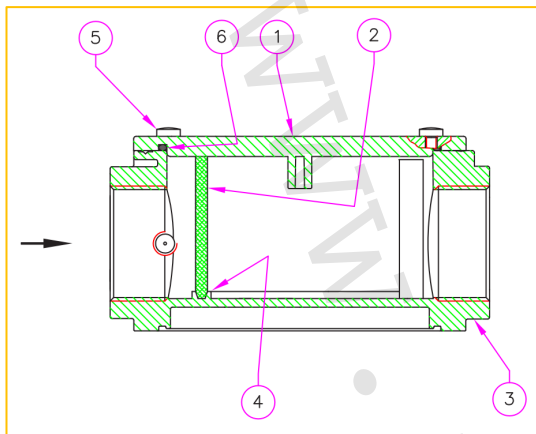


Obr. 2

Legenda k Obr. 1 a 2:

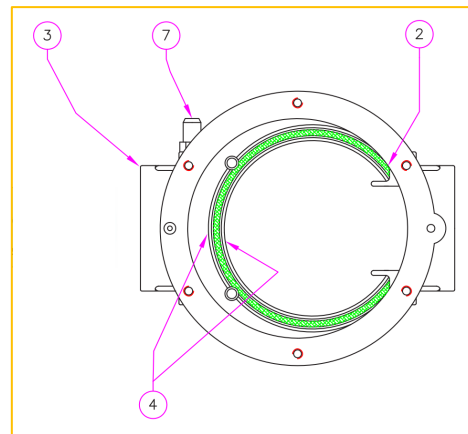
- 1) Kryt
- 2) Filtrační prvek
- 3) Tělo filtru
- 4) Vodicí drážky
- 5) Upevňovací šrouby
- 6) Těsnicí O-kroužek
- 7) Tlakový vývod

7) Technický náčrt s popisem DN 32 ÷ 50:



Obr. 3

Pohled zhora bez krytu

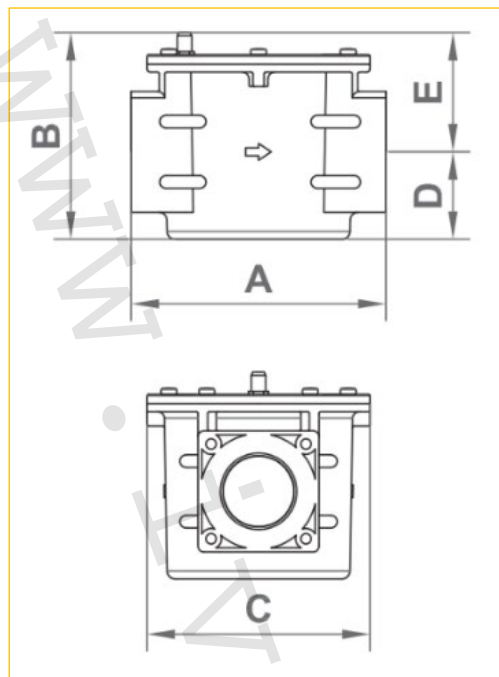


Obr. 4

Legenda k Obr. 3 a 4:

- 1) Kryt
- 2) Filtrační prvek
- 3) Tělo filtru
- 4) Vodicí drážky
- 5) Upevňovací šrouby
- 6) Těsnicí O-kroužek
- 7) Tlakový vývod

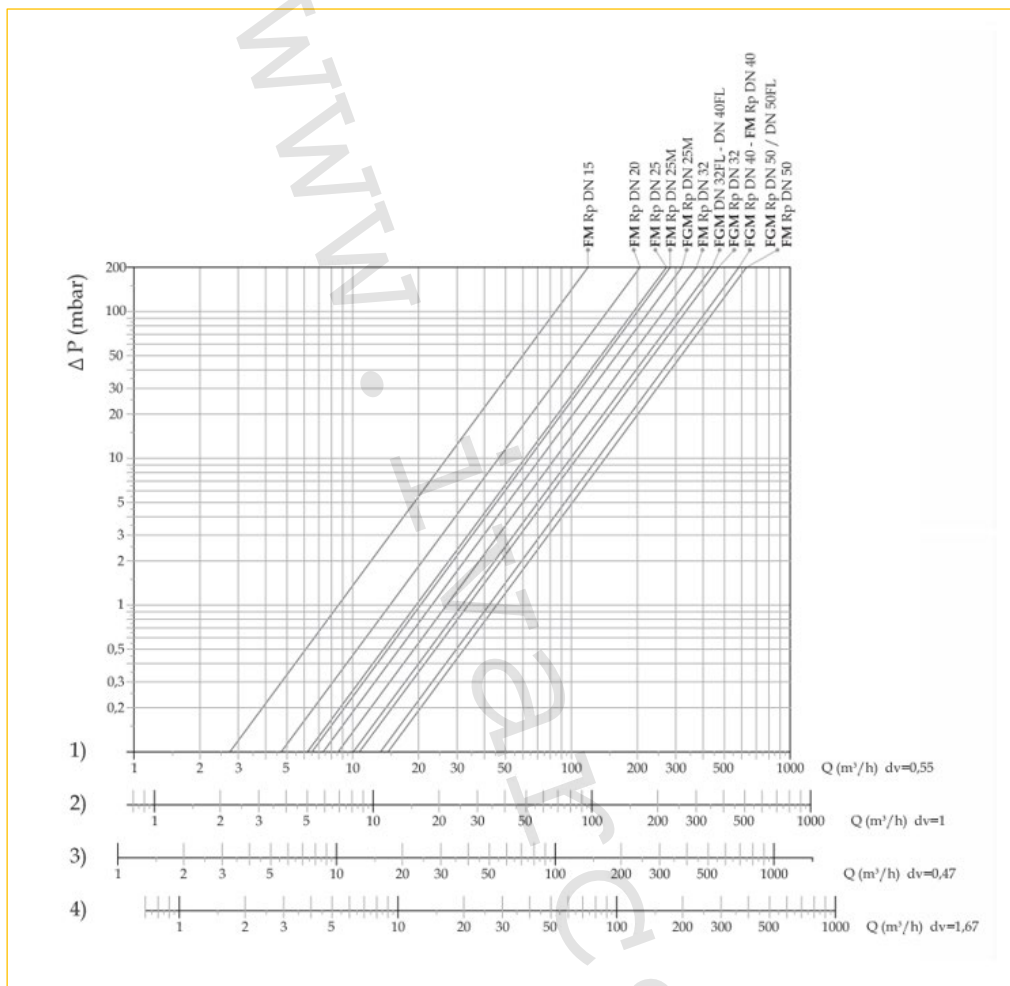
8) Technický náčres s rozměry:



Rozměr	A (mm)	B (mm)	C (mm)	D (mm)	E (mm)
DN 15 ÷ DN 25	120	75	94	29,5	45,5
DN 32 ÷ DN 40	160	87	140	37	50
DN 50	160	113	140	45,5	67,5

9) Diagram tlakových ztrát filtru s porozitou filtrační vložky 10 µm:

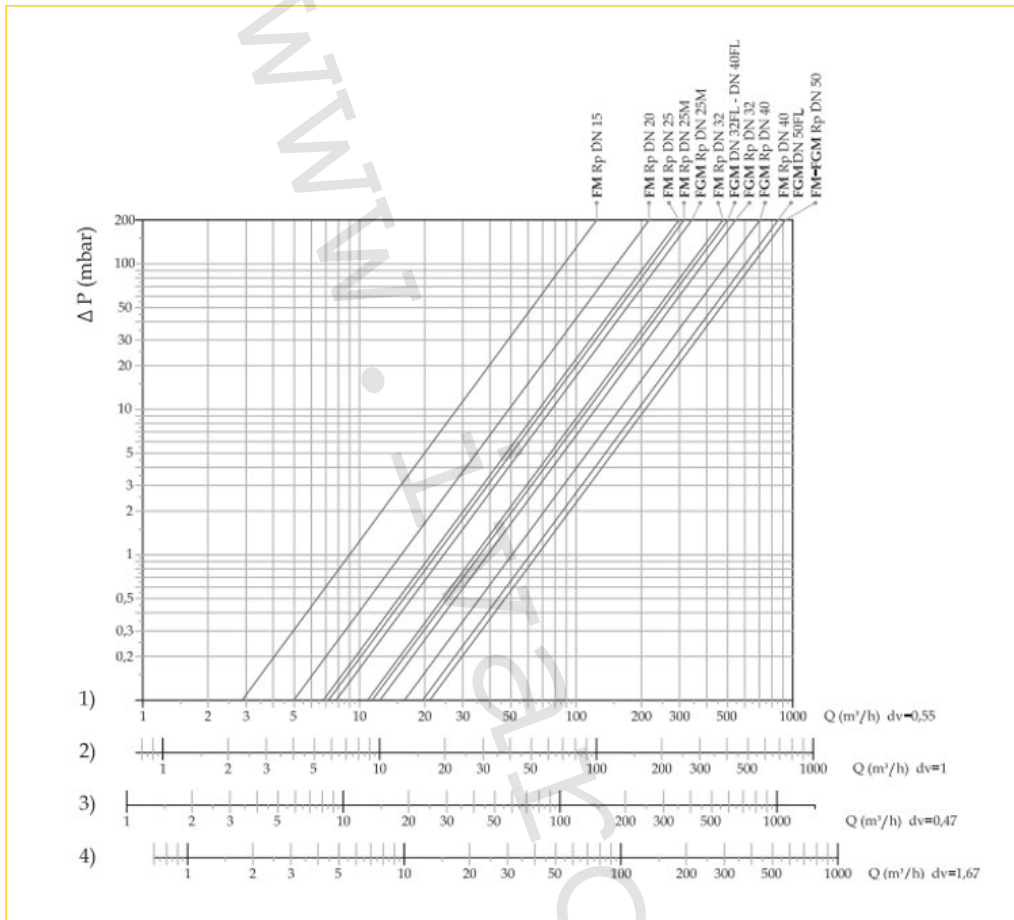
- Vypočteno s $P_1 = 0$ bar



- 1) Zemní plyn (metan)
- 2) Vzduch
- 3) Svítiplyn
- 4) LPG

10) Diagram tlakových ztrát filtru s porozitou filtrační vložkou 50 µm:

- Vypočteno s $P_1 = 0$ bar



- 1) Zemní plyn (metan)
- 2) Vzduch
- 3) Svítiplyn
- 4) LPG

11) Příklad výpočtu velikosti filtru:Provozní data:

$Q_n = 270$ [Nm³/ h] Metan
 $P_i = 2,6$ [bar]

Chcete-li použít diagram, musíte převést použití data do podmínek diagramu ($P_1 = 0$) a naopak.

KLÍČ

Q_n : Použitelný průtok [Nm³/ h]
 Q_d : Průtok v podmínkách diagramu [m³/ h]
 P_i : Tlak v systému
 ΔP_d : ΔP měřeno v diagramu
 ΔP : ΔP normalizovaný na stav systému
 P_1 : Sledovaný tlak v diagramu

Převod na rychlost průtoku v podmínkách diagramu:

$$Q_d \text{ [Nm}^3\text{/h]} = \left(\frac{Q_n \text{ [Nm}^3\text{/h]}}{P_i + 1 \text{ [bar]}} \right) = \left(\frac{270 \text{ [Nm}^3\text{/h]}}{2.6 + 1 \text{ [bar]}} \right) = 75 \text{ [m}^3\text{/h]}$$

Výběr dimenze filtru:

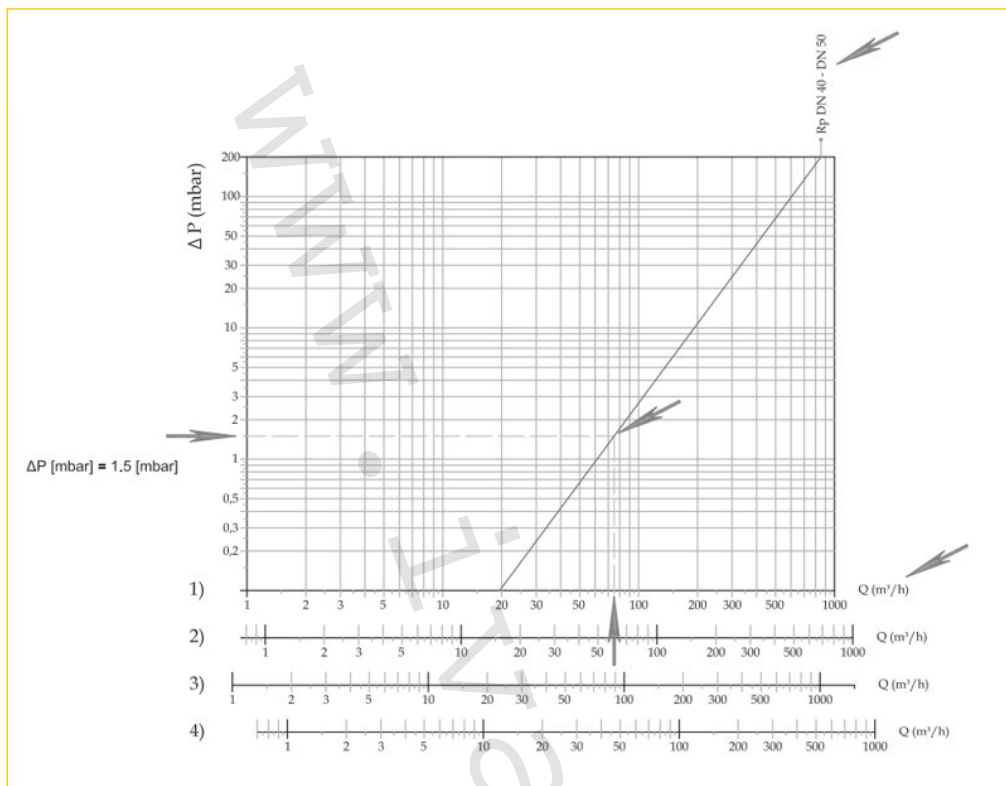
Maximální průtoky v m ³ /h metanového plynu s ohledem na maximální rychlost průtoku v potrubí 20 m/s					
DN 15	DN 20	DN 25	DN 32	DN 40	DN 50
13 m ³ /h	23,1 m ³ /h	36,1 m ³ /h	59,2 m ³ /h	92,5 m ³ /h	145 m ³ /h

- Určete průtok Q_d v příkladovém diagramu na použité plynové lince a stoupejte nahoru se svislou čarou, dokud nepřekročíte přímkou pro vybraný průměr (viz příkladový diagram na str. 8).
- Z tohoto nově identifikovaného bodu se pohybujte doleva, dokud nepřekročíte osu grafu a přečtěte ΔP_d .
- Převod ΔP_d měřený v diagramu v podmínkách systému:

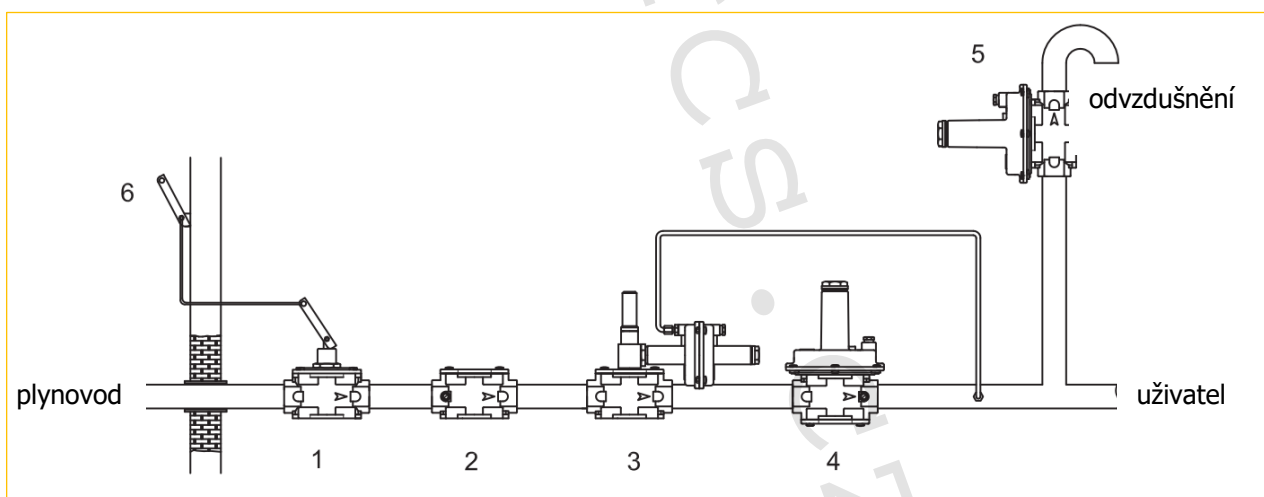
$$\Delta P_r \text{ [mbar]} = \Delta P_d \text{ [mbar]} \times (P_i + 1) \text{ [bar]} = 1.5 \text{ [mbar]} \times (2.6 + 1) \text{ [bar]} = 5.4 \text{ [mbar]}$$

Stejným způsobem postupujte v diagramech na str. 5 a 6 a vypočítejte tlakovou ztrátu filtrů s různou porozitou filtrační vložky (50 μ m, 10 μ m).

Příkladový diagram:



12) Příklad instalace:



- 1) Uzavírací ventil ON / OFF
- 2) Plynový filtr IVAR.FM
- 3) Uzavírací ventil
- 4) Regulátor tlaku
- 5) Přepadový ventil
- 6) Páka pro dálkové ovládání ventilu ON / OFF

DŮLEŽITÉ UPOZORNĚNÍ

- **Elektromagnetické ventily nejsou vhodné pro použití v prostředí s nebezpečím výbuchu.**

13) Poznámka:

- **Navrhování, projektování, instalaci, zkoušení, uvádění do provozu, provoz, opravy a údržbu plynovodu, jako systému, musí provádět pouze kvalifikovaná osoba, která má patřičné vzdělání a kvalifikaci v souladu s platnými normami a bezpečnostními předpisy platnými v zemi instalace.**
- Plynové filtry se standardně instalují na přívodu plynu a musí být instalovány šipkou (označenou na těle filtru) směřující směrem k uživatelskému zařízení ve směru toku plynu.

14) Upozornění:

- Společnost IVAR CS spol. s r.o. si vyhrazuje právo provádět v jakémkoliv momentu a bez předchozího upozornění změny technického nebo obchodního charakteru u výrobků uvedených v tomto technickém listu.
- Vzhledem k dalšímu vývoji výrobků si vyhrazujeme právo provádět technické změny nebo vylepšení bez oznámení, odchylky mezi vyobrazeními výrobků jsou možné.
- Informace uvedené v tomto technickém sdělení nezbavují uživatele povinnosti dodržovat platné normativy a platné technické předpisy.
- Dokument je chráněn autorským právem. Takto založená práva, zvláště práva překladu, rozhlasového vysílání, reprodukce fotomechanikou, nebo podobnou cestou a uložení v zařízení na zpracování dat zůstávají vyhrazena.
- Za tiskové chyby nebo chybné údaje nepřebíráme žádnou zodpovědnost.