

1) Výrobek: KOLENO 90°

2) Typ: IVAR.AIR K90



### 3) Charakteristika použití:

Kompletně tepelně izolované a parotěsné koleno vyrobené z EPP, včetně spojky. Profi-air izolované potrubí je vhodné pro venkovní, odsávaný, přiváděný a odpadní vzduch a všude tam, kde hrozí nežádoucí předávání tepla a kondenzace. Díky drážce umístěné ve středu může být 90° koleno rozděleno na dvě 45° kolena.

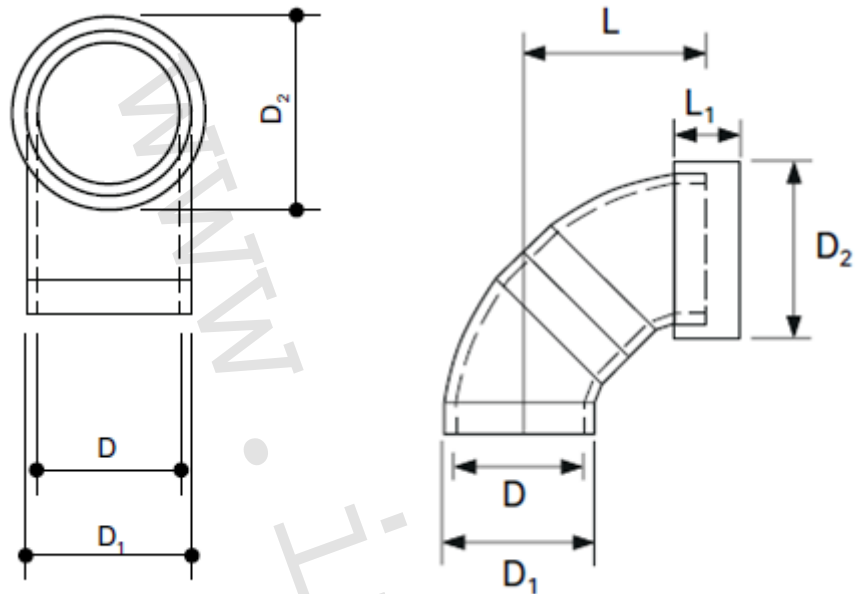
Přípustná provozní teplota: -25 až 80 °C

Tepelná vodivost: 0,037 W/mK

### 4) Tabulka s objednávacími kódy a základními údaji:

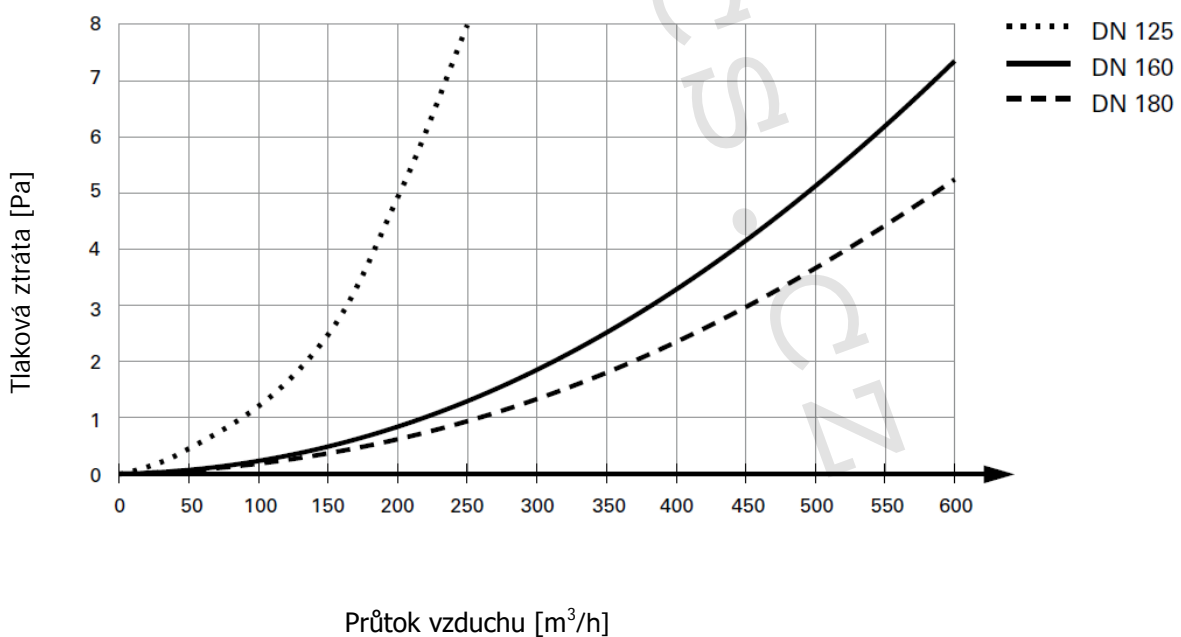
KÓD	TYP	MATERIÁL	ROZMĚR	JEDN. BAL. (ks)	HMOTNOST (kg/ks)
78312140	IVAR.AIR K90	EPP	DN 125	4	0,22
78316140	IVAR.AIR K90	EPP	DN 160	3	0,28
78318140	IVAR.AIR K90	EPP	DN 180	3	0,30

5) Technický náčrt a rozměry:



	78312140	78316140	78318140
D/D <sub>1</sub> /D <sub>2</sub>	125/155/185	160/190/220	180/210/240
L/L <sub>1</sub>	200/80	200/80	215/80
Údaje jsou uvedené v mm			

6) Graf závislosti tlakové ztráty potrubí na průtoku vzduchu:



**7) Upozornění:**

- Společnost IVAR CS spol. s r.o. si vyhrazuje právo provádět v jakémkoliv momentu a bez předchozího upozornění změny technického nebo obchodního charakteru u výrobků uvedených v tomto technickém listu.
- Vzhledem k dalšímu vývoji výrobků si vyhrazujeme právo provádět technické změny nebo vylepšení bez oznámení, odchylky mezi vyobrazeními výrobků jsou možné.
- Informace uvedené v tomto technickém sdělení nezbavují uživatele povinnosti dodržovat platné normativy a platné technické předpisy.
- Dokument je chráněn autorským právem. Takto založená práva, zvláště práva překladu, rozhlasového vysílání, reprodukce fotomechanikou, nebo podobnou cestou a uložení v zařízení na zpracování dat zůstávají vyhrazena.
- Za tiskové chyby nebo chybné údaje nepřebíráme žádnou zodpovědnost.