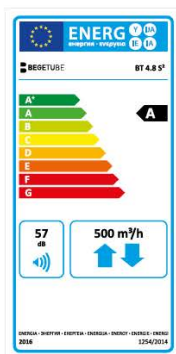


## VĚTRACÍ JEDNOTKA IVAR.BT 4.8S – S REKUPERACÍ TEPLA



<b>ÚVOD</b> .....	<b>3</b>
<b>BEZPEČNOSTNÍ POKYNY A PREVENTIVNÍ OPATŘENÍ</b> .....	<b>3</b>
<b>INFORMACE O VĚTRACÍ JEDNOTCE</b> .....	<b>6</b>
3.1. POPIS.....	6
3.2. ROZMĚRY A HMOTNOST.....	6
3.3. TECHNICKÉ VLASTNOSTI.....	7
3.4. ÚČINNOSTI A PROVOZNÍ VLASTNOSTI.....	8
3.5. PROVOZNÍ GRAFY.....	8
3.6. KOMPONENTY.....	9
3.7. DODÁVANÉ PŘÍSLUŠENSTVÍ.....	10
3.8. VOLITELNÉ PŘÍSLUŠENSTVÍ.....	10
<b>PŘÍPRAVA INSTALACE</b> .....	<b>11</b>
4.1. PŘÍJEM ZBOŽÍ .....	11
4.2. DOPRAVA, SKLADOVÁNÍ A ROZBALENÍ.....	11
4.3. PŘÍKLAD INSTALACE BT4.8S.....	12
4.4. MINIMÁLNÍ PROSTOR KOLEM VĚTRACÍ JEDNOTKY.....	13
<b>INSTALACE</b> .....	<b>13</b>
5.1. MOŽNOSTI MONTÁŽE.....	14
5.2. ODVOD KONDENZÁTU .....	15
5.3. PŘIPOJENÍ VZDUCHOVÉHO POTRUBÍ .....	15
5.4. KONFIGURACE JEDNOTLIVÝCH VĚTRACÍCH MÓDŮ .....	16
5.5. ELEKTRICKÉ SCHÉMA .....	17
5.6. MOŽNOSTI OVLÁDÁNÍ .....	19
<b>6) SPUŠTĚNÍ VĚTRACÍ JEDNOTKY</b> .....	<b>23</b>
<b>6.1. OBECNÉ ÚDAJE</b> .....	<b>23</b>
6.2. DOMÁCÍ AUTOMATIZACE/ MANUÁLNÍ TLAČÍTKO PŘEPÍNÁNÍ MÓDU.....	23
6.3. PŘIPOJENÍ BEZDRÁT. OVLÁDÁNÍ RF .....	24
6.4. PŘIPOJENÍ SNÍMAČE VLHKOSTI.....	24
6.5. PŘIPOJENÍ SNÍMAČE CO <sub>2</sub> .....	25
<b>7) OPATŘENÍ NA ZVÝŠENÍ KOMFORTU</b> .....	<b>26</b>
7.1. INSTALACE TLUMIČE.....	26
7.2. INSTALACE PŘEDEHŘEVU .....	26
<b>8) PORUCHY A CHYBOVÁ HLÁŠENÍ</b> .....	<b>27</b>
8.1. ZOBRAZENÍ PORUCH NA ŘÍDICÍM PANELU (PCB) .....	27
8.2. ZOBRAZENÍ PORUCH BEZDRÁTOVÉHO OVLÁDÁNÍ RF .....	27
8.3. ZOBRAZENÍ PORUCH SNÍMAČE VLHKOSTI .....	28
8.4. ZOBRAZENÍ PORUCH SNÍMAČE CO <sub>2</sub> .....	29
8.5. PORUCHY .....	29
8.6. SEZNAM PORUCH .....	30
<b>9) ÚDRŽBA A KONTROLY</b> .....	<b>31</b>
9.1. VÝMĚNA FILTRŮ .....	31
9.2. ÚDRŽBA PROVÁDĚNÁ ODBORNÍKY.....	32
<b>10) ZÁRUKA A ODPOVĚDNOST</b> .....	<b>32</b>
<b>UPOZORNĚNÍ</b> .....	<b>33</b>

## Úvod

V posledních letech jsme se zaměřili na rozvoj nových výrobků v oblasti větrání. Tato nová větrací jednotka nabízí užitečné vlastnosti právě v oblasti šetření energie a akustiky, maximální provozní spolehlivost a optimální vlastnosti pro uživatele.

Vycházíme-li ze základní filozofie, podle které větrací systémy musí zajistit především maximální komfort bydlení tak, že vytvoří zdravé vnitřní klima s minimem energie a maximální efektivností, jsme přesvědčeni o tom, že pouze systém nuceného větrání se zpětným získáváním tepla (rekuperací), může splnit tyto vysoké požadavky. Díky využívání odpadního tepla v těchto systémech přívod venkovního větracího vzduchu nevyžaduje příliš energie pro ohřev během zimního období. Chladný venkovní vzduch je především ohříván zpětným získáváním tepla z odpadního vzduchu vypouštěného ven. Díky tomu se snižuje energie potřebná pro ohřev vzduchu o více než o 80 %, a to i v těch nejnepříznivějších podmínkách!

Větrací systém je rovněž zajímavý po dobu teplých letních měsíců, díky vybavení vestavěným obtokem, který zůstává v této roční době otevřený, a to především v noci. Do budovy bude vháněn čerstvý chladný vzduch, což zabrání zahřívání obydlí, navíc je tím dosažena i určitá míra chlazení. Tento fakt lehce zaznamenáte: systém nuceného větrání značně zlepší komfort vašeho bydlení a díky nové větrací jednotce BT4.8S, máte k dispozici jednu z nejefektivnějších jednotek, které můžete použít.

Jsmo přesvědčeni o tom, že tento produkt bude splňovat veškerá vaše očekávání.

## Bezpečnostní pokyny a preventivní opatření

Tato jednotka je vyrobena v souladu s následujícími směrnici:

- Směrnice o strojních zařízeních 2006/42/ES
- Směrnice pro nízké napětí 2006/95/ES
- Směrnice o elektromagnetické kompatibilitě, 2004/108/ES

Dříve než začnete provádět instalaci a používat větrací jednotku, přečtěte si pozorně a pečlivě tento návod.

Instalování a údržbu větracího systému smí provádět výhradně kvalifikovaní pracovníci a musí být prováděny v souladu s platnými právními a místními nařízeními. Společnost Begetube / Frankische / IVAR CS neodpovídá za žádné škody a/nebo případně úrazy či nehody způsobené nedodržením bezpečnostních pokynů. Toto platí rovněž pro veškeré úpravy a změny, které by byly na jednotce provedeny bez předchozího písemného souhlasu výrobce.

### Nejdůležitější bezpečnostní pravidla:



#### NEBEZPEČÍ

Před zahájením údržbových nebo jiných prací a zákroků na větrací jednotce je třeba se ujistit, že je zcela odpojená od elektrické sítě.

Před zahájením instalačních nebo údržbových prací a operací se musíte ujistit, že všechny rotující a pohyblivé prvky jsou zastaveny a zařízení není elektricky napájeno.

Dbejte na to, aby se ventilátory nemohly dotýkat větracího potrubí nebo kontrolních klapek.

Pokud zaznamenáte nějakou kapalinu v blízkosti prvků pod napětím, ihned celou jednotku odpojte od elektrického napájení. Nezapojte jednotku, pokud příslušné síťové napětí neodpovídá napájecímu napětí, které je požadováno pro danou jednotku (viz štítek).

Jednotka musí být uzemněna v souladu s aktuálními předpisy danými pro elektrické jednotky. Je zakázáno tuto jednotku používat, pokud nebylo provedeno uzemnění.



## UPOZORNĚNÍ

Jakékoli doplnění úprava nebo odstranění elektrických připojení a údržba musí být prováděny výhradně kvalifikovaným personálem v souladu s nařízeními výrobce a v souladu s bezpečnostními pravidly, která jsou aktuálně v platnosti.

Při instalačních a údržbových pracích musíte být vybaveni ochrannými pomůckami. Během instalačních a údržbových prací dávejte pozor na ostré hrany a okraje větrací jednotky.

Nedotýkejte se prosím topných prvků, pokud si nejste stoprocentně jisti, že již dostatečně vychladly (pouze pro případ, že zde je rovněž předehříváč).

Nezapomeňte zohlednit také hmotnost větrací jednotky. Je třeba ji přemísťovat, instalovat a nakládat s ní obezřetně. Pro manipulaci s jednotkou používejte vhodné nástroje a nářadí, abyste ji mohli zcela jednoduše nainstalovat.

Větrací jednotka musí být za všech okolností zapojena do elektrické sítě vybavené jističem.

Jednotka musí být vždy instalována v chráněném prostoru (= uvnitř tepelného ochranného pláště) obydlí.

Připojení na venkovní prostředí (IN a OUT) a větrací jednotkou musí být vždy provedena pomocí izolovaných trubek.

Konce volných trubek musí být během instalace a jiných prací vždy uzavřeny, aby nedošlo k celkovému znečištění potrubní sítě.



## PŘED ZAHÁJENÍM INSTALAČNÍCH PRACÍ

Ujistěte se, že se uvnitř větrací jednotky nenacházejí žádné cizí předměty. Zkontrolujte ručně, zda se ventilátory mohou volně otáčet.

Zkontrolujte podlahu.

Zkontrolujte, zda jsou správně zapojeny všechny komponenty a zda je toto připojení v souladu s platnými nařízeními.



## NEBEZPEČÍ: MOŽNOST VDECHNUTÍ KOUŘOVÝCH PLYNŮ

Když je větrací jednotka v režimu ochrany proti zamrznutí výměníku tepla, je přiváděné množství větracího vzduchu automaticky sníženo (na rozdíl od odváděného vzduchu). Proto se může v bytě dočasně objevit podtlak a mohou tak nastat nebezpečné situace v případě současného používání zařízení s otevřeným spalováním (otevřený oheň v krbu, kamnech, atmosférickém kotli atd.), jako produkce CO a možné vdechnutí kouřů.

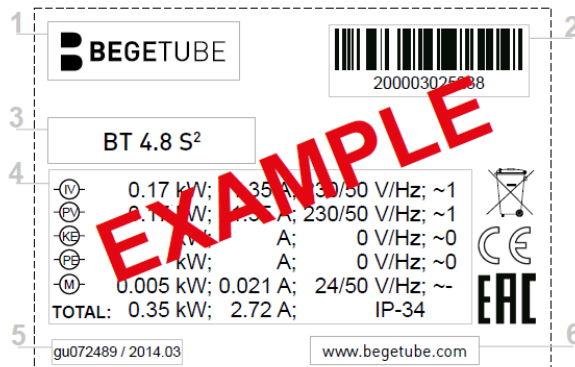
Jelikož je třeba se těmito nebezpečným situacím vyhnout, je nutné, abychom v těchto specifických případech vždy připojili pomocný kontakt (běžně otevřený) patřičného snímače /externího spínače kontaktu X25 ovládnutí větrací jednotky. Jakmile jsou propojeny dvě svorky X25, je odsávací ventilátor větrací jednotky dočasně odpojen. V tomto speciálním případě může být doporučena jako ochrana proti zamrznutí instalace předehřevu. Prostudujte si prosím kapitoly 5.1.1, 5.5.2 a 5.6.5, abyste získali více informací.

**RADA:** Ujistěte se, že mezi otvorem pro nasávání čerstvého vzduchu zvenku a komíny kotlů nebo jiných zdrojů znečištění, je dostatečná vzdálenost.

## ELEKTRICKÉ ÚDAJE O JEDNOTCE

Nalepte štítek s technickými údaji do tohoto manuálu, abyste měli vždy po ruce potřebné informace, když budete procházet tento dokument.

1. Logo
2. Vnitřní kód výrobku
3. Název jednotky
4. Technické vlastnosti
5. Sériové číslo větrací jednotky
6. Internetové stránky



Zde nalepte štítek PCB a PB získaný pomocí QR kódů

## Informace o větrací jednotce

### 3.1. Popis

Větrací jednotka Begetube BT4.8S je výborným řešením pro obytné větrací aplikace a je vybavena křížovým výměníkem tepla s účinností zpětného získávání tepla až 90 %. Jednotka dodá do obydlení nezbytný čerstvý vzduch a využije teplo z odváděného vzduchu na ohřátí čerstvého venkovního vzduchu. Tato jednotka odpovídá normě ErP 2018 a směrnicím pro pasivní domy. Jednotka je vybavena zakomponovaným ovládním, které může komunikovat s jednotlivými periferními přístroji. Provádění kontrol jednotky pomocí systému domácí automatizace je velmi jednoduché.

Větrací jednotka může být implementována do různých instalací v souladu účelem použití jednotky uvedeným v kap. 3.3 a 10 a může být instalována uvnitř bytu nebo domu. Rozsah teplot jednotky (vnitřní teplota) je +5 až 40 °C. V místech s venkovními teplotami pohybujícími se často pod nulou se doporučuje používání přehřevu.

Název výrobku: BT4.8S

Ovládní: PCB

Typ: Vylepšený

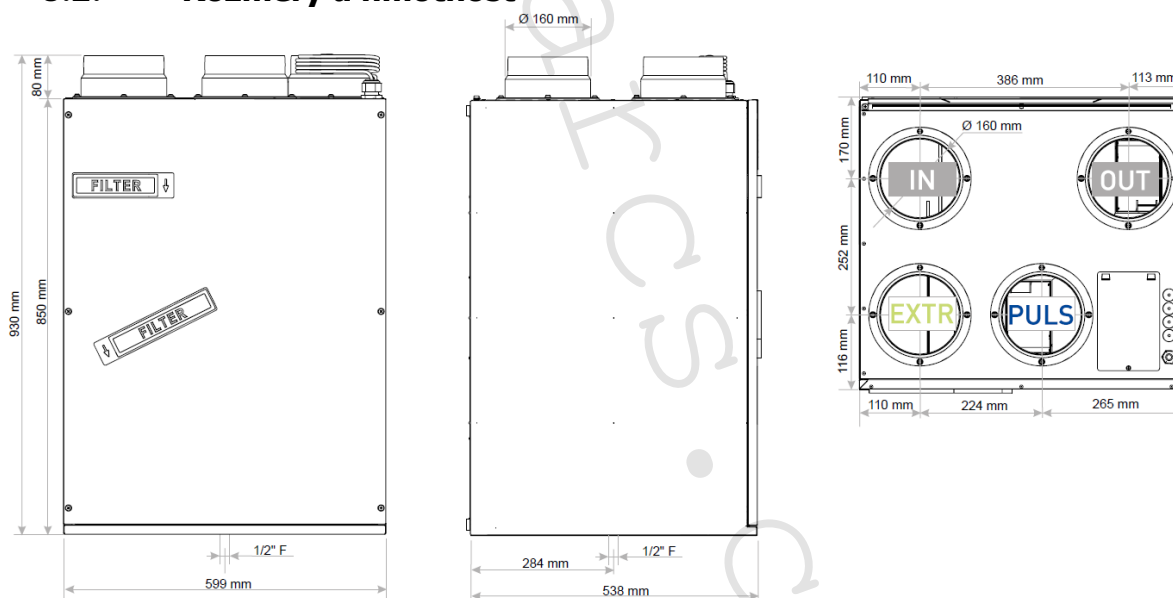
Rekuperace tepla z odváděného teplého vzduchu: ANO

Kontrola teploty: ANO

Uzávěr obtoku: ANO, nastavitelný

**⚠ POZOR:** Tato jednotka není vhodná pro větrání bazénů, saun nebo podobných prostor.

### 3.2. Rozměry a hmotnost



Hmotnost (bez obalu a příslušenství): 39 kg

### 3.3. Technické vlastnosti

Účel:	Větrání obytných prostor
Třída energetické účinnosti (EU 1254/2024)	A
Rekuperace tepla (podle EN 13141-7)	+87 [%]
SFP (EN 13142)	0,31 [W/(m <sup>3</sup> /h)]
Referenční měrný výkon (EN13141-7)	0,097 [W/(m <sup>3</sup> /h)]
Referenční tlakový rozdíl (EN13141-7)	50 [Pa]
Třída těsnosti (EN13141-7)	A1
Maximální průtok (EN13141-7)	350 (m <sup>3</sup> /h)
Celková spotřeba energie/proud	0,17/1,55 (kW/A)
Tloušťka izolačních panelů	30 (mm)
Odváděcí filtr (třída, rozměry v mm ŠxHxV) standard	Hrubý 65 % G4 (475x25x180)
Příváděcí filtr pro venkovní vzduch (třída, rozměry v mm ŠxHxV) standard	Hrubý 65 % G4 (475x25x180)
Typ ventilátoru	EC
Typ lopatek ventilátoru	nakloněny dozadu
Stupeň krytí větrací jednotky	IP 32
<b>Odváděcí ventilátor</b>	
Napětí	230 (V) / 50 (Hz)
Výkon/proud	0,169/1,35 (kW/A)
Maximální otáčky	4120 (ot/min)
Ovládací napětí	0-10 (V)
Stupeň krytí	IP 54
Izolační třída	B
<b>Příváděcí ventilátor</b>	
Napětí	230 (V) / 50 (Hz)
Výkon/proud	0,169/1,35 (kW/A)
Maximální otáčky	4120 (ot/min)
Ovládací napětí	0-10 (V)
Stupeň krytí	IP 54
Izolační třída	B
<b>Motor obtokového potrubí</b>	
Napětí	24 (V)
Výkon/proud	0,001/0,048 (kW/A)
Ochranná třída	IP40

### Vážené hladiny akustického výkonu

BT 4.8 S <sup>2</sup>	LWA celkové, dB(A)	LWA, dB(A)						
		125 Hz	250 Hz	500 Hz	1 kHz	2 kHz	4 kHz	8 kHz
Vstup	77	59	75	71	67	63	55	47
Výstup	64	50	63	58	45	41	28	18
Okolní prostředí	57	37	54	52	47	42	33	29

Měřeno při 350 m<sup>3</sup>/h a 50 Pa

Poznámka: s výhradou změn a úprav



## 3.4. Účinnosti a provozní vlastnosti

Výkon podle NBN EN 308 (vlastnosti PEB)

Průtok (qv21)	[m <sup>3</sup> /h]	380	398	480	502
ηt	[%]	84	83	82	81

Příkon [vlastnosti PEB]

Průtok vzduchu [m <sup>3</sup> /h]	Výkon [W]
502	322

Typ motoru: DC

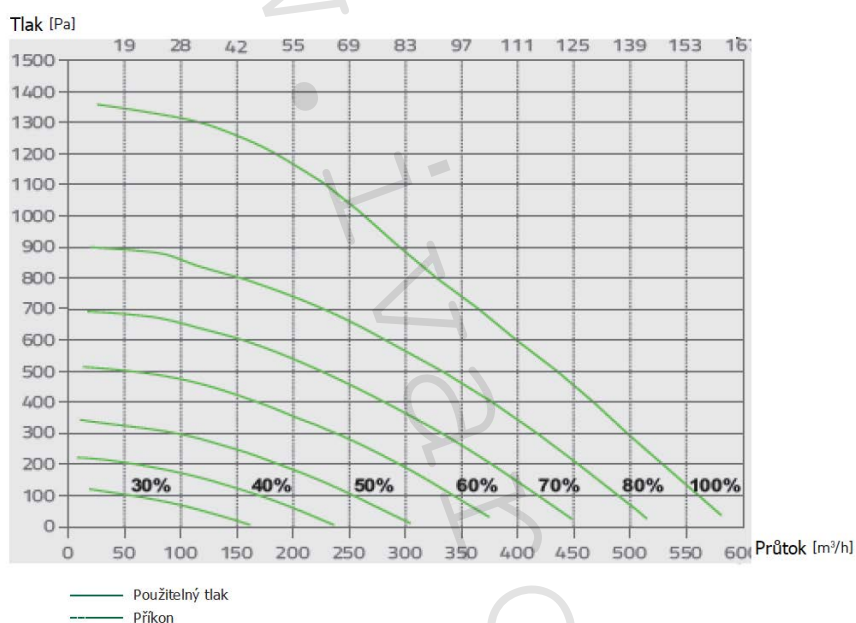
Automatické ovládání: Ne

Obtokové potrubí na léto: úplné

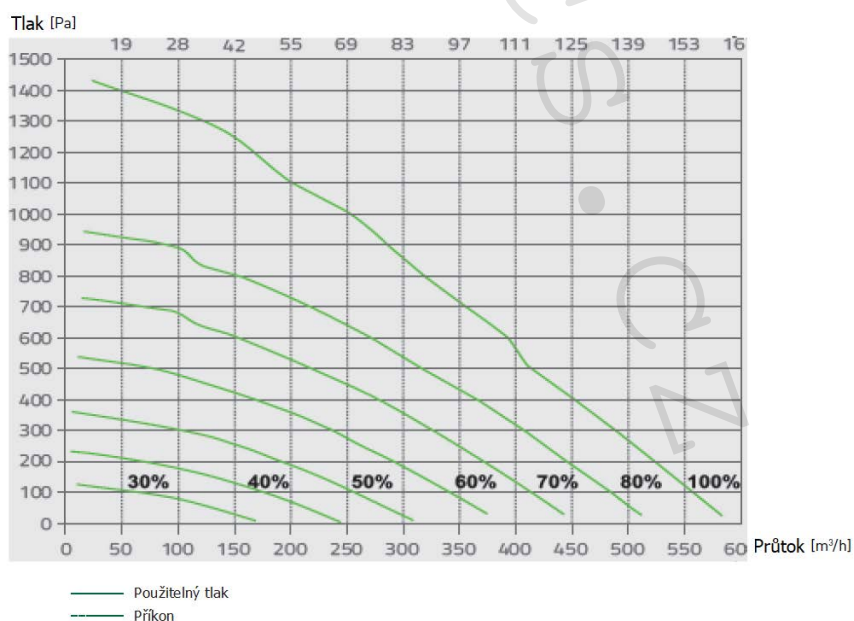
## 3.5. Provozní grafy

Použitelný tlak při 480 m<sup>3</sup>/h se dvěma filtry G4: 220 Pa

Přívod

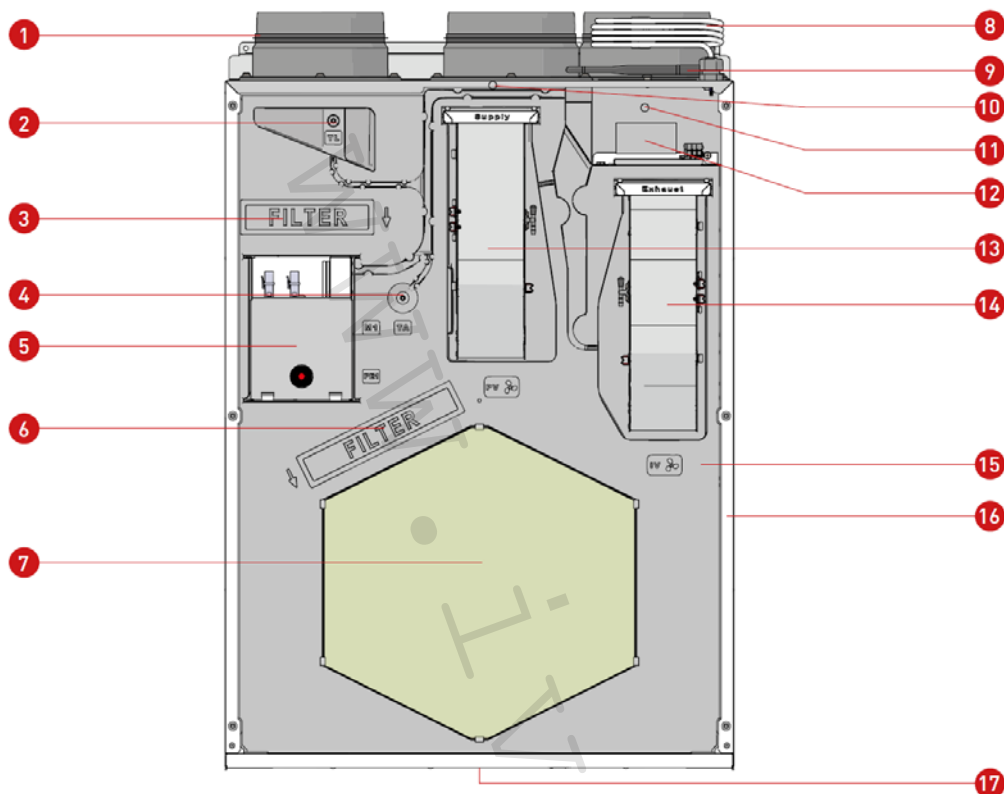


Odvod

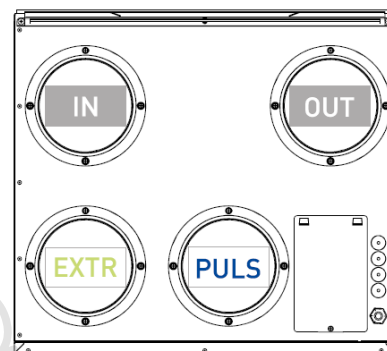




## 3.6. Komponenty



- 1 vstupní příruba s těsnícím kroužkem dimenze 160 mm (4x)
- 2 vnější přívod vzduchu (v)
- 3 filtr pro venkovní vzduch G4 (M5 volitelné příslušenství)
- 4 teplotní snímač vstupu venkovního vzduchu (IN)
- 5 motor obtokového potrubí (krokový motor)
- 6 filtr pro odváděný vzduch G4
- 7 výměník tepla
- 8 přívodní kabel se zástrčkou 3x2,5 mm<sup>2</sup> / 1,5 m
- 9 anténa nezbytná pro komunikaci RF s jednotkou (868 MHz)
- 10 teplotní snímač pro přiváděný vzduch (PULS)
- 11 teplotní snímač výstupu odpadního vzduchu (OUT)
- 12 ovládací panel větrací jednotky
- 13 přiváděcí ventilátor
- 14 odváděcí ventilátor
- 15 vnitřní výplň jednotky z PPE
- 16 kovová skříň
- 17 připojení pro odvod kondenzátu standard 1/2" F



**IN**

sání venkovního vzduchu

**PULS**

přiváděný větrací vzduch

**OUT**

odvod odpadního vzduchu

**EXTR**

odváděný vzduch

+

## 3.7. Dodávané příslušenství

Standardní balíček obsahuje:



připojovací vsuvka 1/2" EK pro připojení odvodu kondenzátu

## 3.8. Volitelné příslušenství



Dálkové ovládání RF  
IVA018.491.001



Snímač CO<sub>2</sub>  
IVA018.492.001



Snímač vlhkosti  
IVA018.492.002



Výměnný filtr G4/M5  
IVA010.912.400 / IVA010.912.401



Montážní upevňovací sada  
IVA018.490.003



Lišta pro nástěnnou instalaci  
IVA018.490.200

## Příprava instalace

### 4.1. Příjem zboží

Každá větrací jednotka je před odesláním důkladně zkontrolována. Po přijetí zboží je důležité zkontrolovat, zda dodaný materiál je ten, který byl objednan, zda je dodávka kompletní a není poškozená.

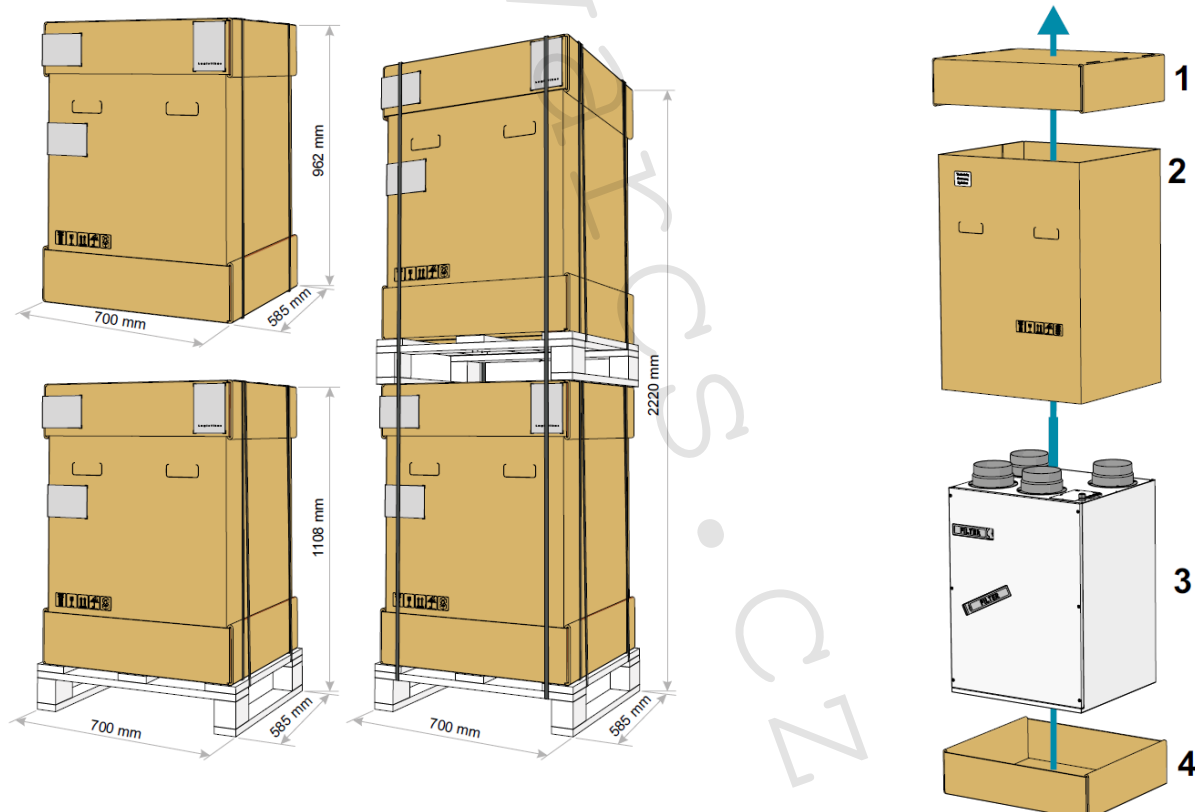
Pokud zaznamenáte nějaké škody, musíte ihned kontaktovat dodavatele/dopravce. V případě chybného dodání materiálu musíte ihned kontaktovat dodavatele.

### 4.2. Doprava, skladování a rozbalení

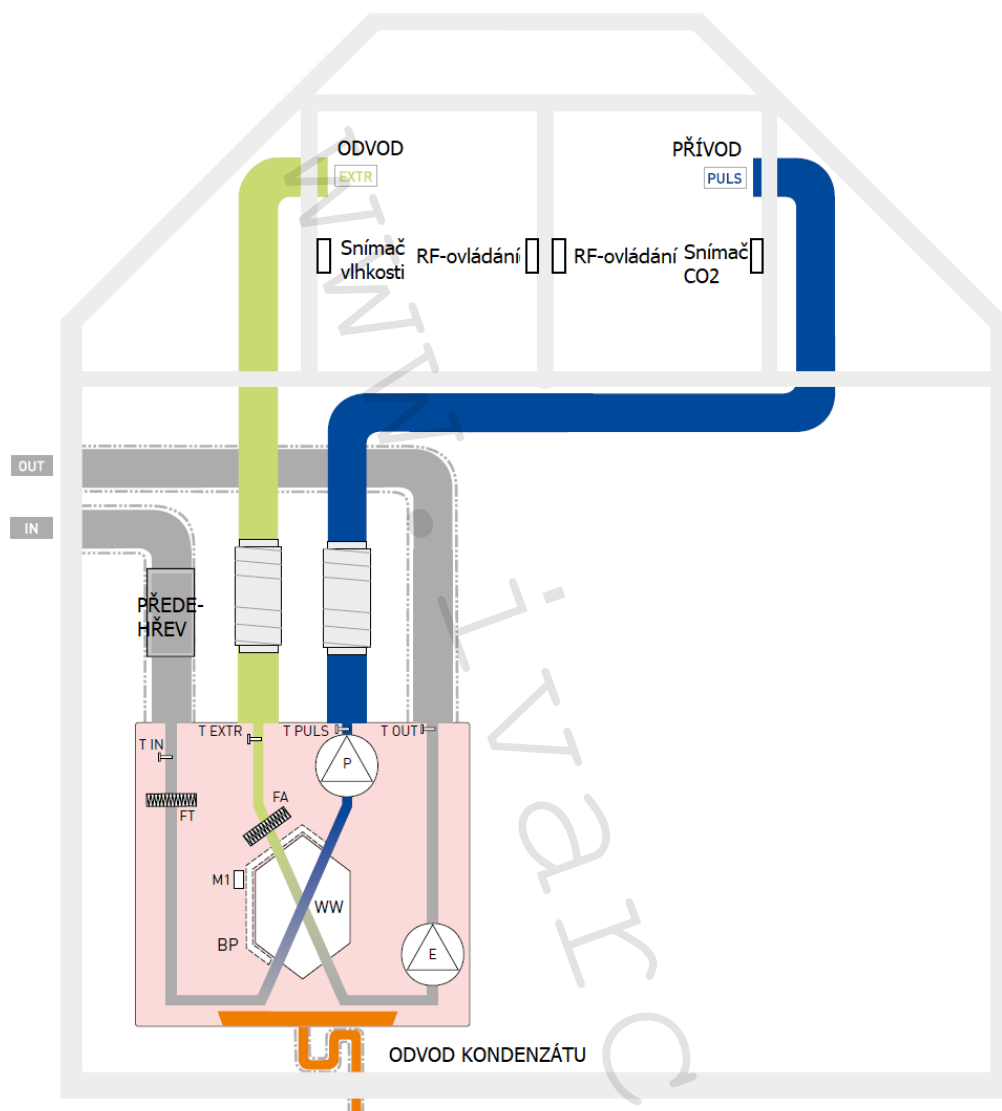
Všechny větrací jednotky jsou pečlivě zabaleny, aby byly dostatečně chráněny při přepravě mezi výrobcem a konečným zákazníkem. Jakmile je jednotka vybalena, je třeba se přesvědčit, zda nedošlo k jejímu poškození. Poškozené větrací jednotky nesmí být nainstalovány. Obal slouží výhradně na ochranu jednotky. Na nakládání, vykládání a skladování jednotky se musíte vždy vybavit vhodnými zdvihacími prostředky, aby při manipulaci nedošlo k žádným škodám nebo fyzickým zraněním. Nesnažte se jednotku přemístit tak, že ji budete tahat za napájecí kabel a vyhněte se příliš silným nárazům do jednotky.

Jednotky musí být skladovány v čistých prostorách o teplotě v rozmezí od 5 do 30 °C s maximální relativní vlhkostí 70 %.

Jednotka může být přemísťována výhradně pomocí vhodných zdvihacích zařízení.



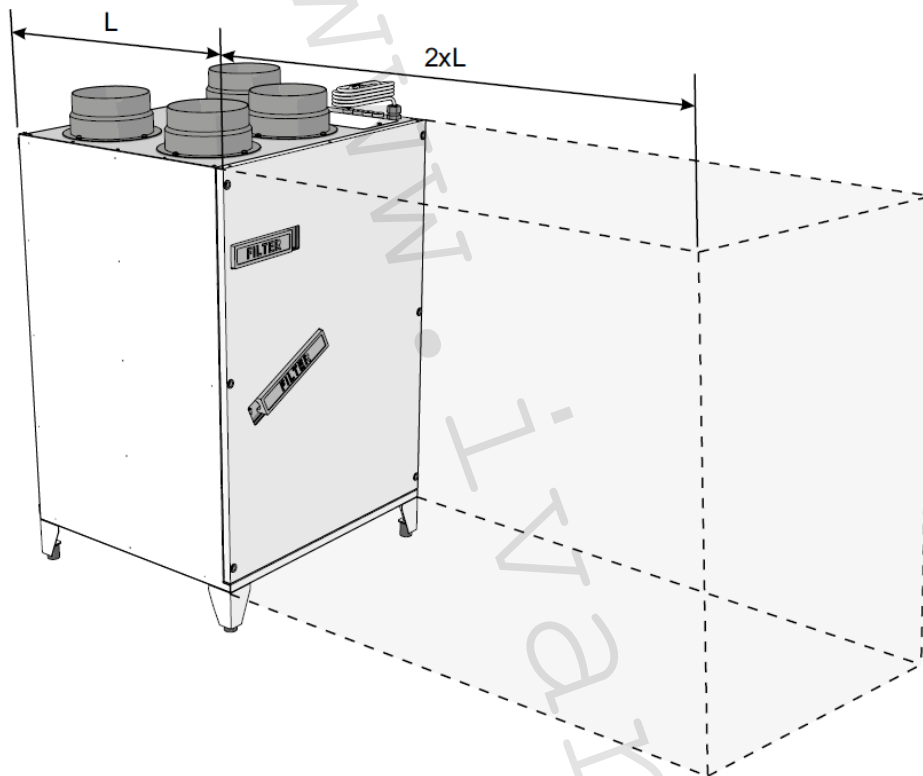
## 4.3. Příklad instalace BT4.8S



- IN = vstup venkovního čerstvého vzduchu
- PULS = přiváděný větrací vzduch do místnosti
- OUT = výstup odpadního vzduchu ven z budovy
- EXTR = odváděný vzduch z místnosti
- E = ventilátor odváděného vzduchu
- P = ventilátor přiváděného vzduchu
- WW = výměník tepla
- FT = filtr – venkovní vzduch (standard G4 / možnost M5)
- FA = filtr – odváděný vzduch (standard G4)
- T IN = snímač teploty na vstupu venkovního vzduchu
- T OUT = snímač teploty výstupu odpadního vzduchu
- T PULS = snímač teploty přiváděného vzduchu
- T EXTR = teplota odváděného vzduchu
- COND = odvod kondenzátu
- M1 = motor obtokového potrubí
- BP = obtokové potrubí

## 4.4. Minimální prostor kolem větrací jednotky

Dodržujte prosím minimální volný prostor - vzdálenost 15 cm kolem větrací jednotky a asi 1 m před větrací jednotkou. Tento volný prostor je absolutně nezbytný pro jednoduché provedení úkonu výměny filtrů a pro umožnění provádění údržby.



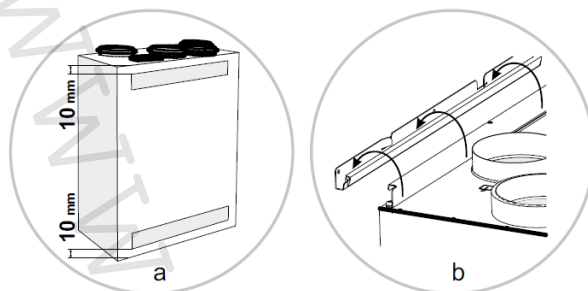
## Instalace

- Instalaci mohou provádět pouze kvalifikovaní pracovníci.
- Při připojování potrubí k větrací jednotce je nutno dbát na správnost připojení. Z tohoto důvodu je třeba si pozorně pročíst informace uvedené na příslušných štítcích jednotek.
- Doporučujeme Vám chránit ústí větrací jednotky proti prachu a nečistotám, dokud závěrečné stavební práce a instalace potrubního rozvodu není zcela dokončena a připojena.
- Doporučujeme NEMONTOVAT potrubní kolena a součástky ve tvaru T přímo na příruby vstupu jednotky, ale vždy začít rovnými trubkami minimálně v 0,5 m, ideálně 1m, kvůli možnosti dodatečné instalace tlumiče hluku.
- Jednotku musíte zavěsit pomocí nástěnného držáku (volitelné) nebo použít montážní podstavec (volitelné).
- Musíte počítat s dostatečným volným prostorem na výměnu filtrů a na demontáž předního panelu při údržbě.
- Namontujte prosím větrací jednotku v minimální vzdálenosti 40 cm od přilehlé místnosti, abyste zabránili škodlivému vlivu hluku při provozu jednotky.
- Větrací potrubí se musí dát jednoduše odpojit od větrací jednotky, aby bylo možné zcela bez problémů provést údržbu.

## 5.1. Možnosti montáže

### 5.1.1. NÁSTĚNNÁ MONTÁŽ

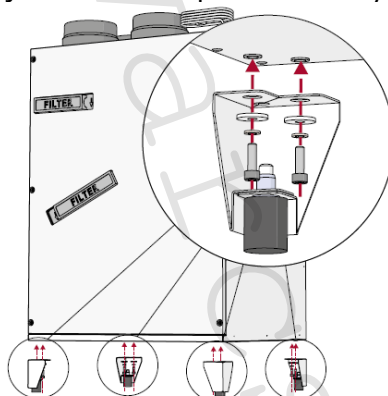
- Lišta pro montáž ke stěně je volitelně k dispozici a musí být objednána samostatně.
- Vezměte dvě dodané lepicí pásky a přilepte je k zadní stěně větrací jednotky dle obrázku níže (obr. a).



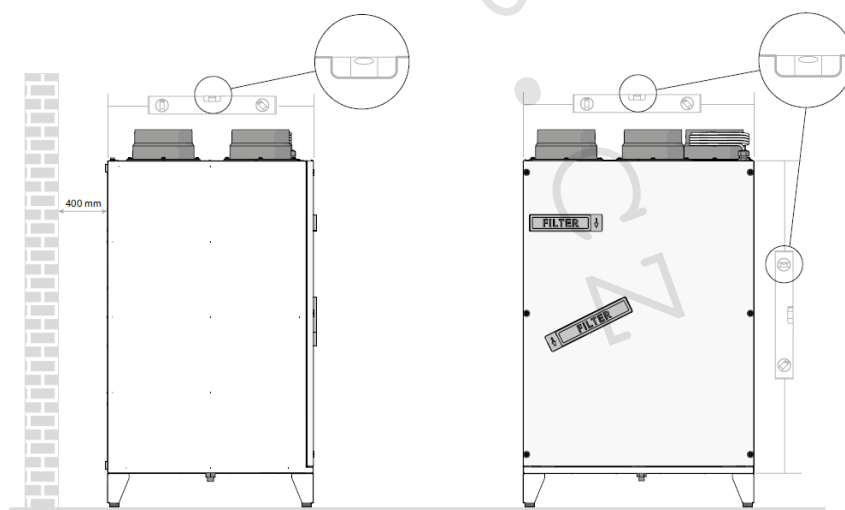
- Připevněte nástěnnou lištu vodorovně (horizontálně) k dostatečně pevné (nosné) stěně. Za určitých okolností může být nezbytné provést chemické ukotvení, aby bylo dosaženo požadované nosnosti.
- Zavěste větrací jednotku na lištu pro montáž ke stěně (obr. b).

### 5.1.2. MONTÁŽ NA PODLAHU

- Montážní upevňovací sada je volitelně k dispozici a musí být objednána samostatně.



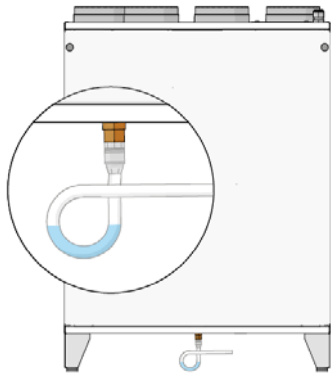
- Zkontrolujte, že je větrací jednotka nainstalována perfektně vodorovně.



## 5.2. Odvod kondenzátu

Odvod kondenzátu musí být proveden pomocí ohebné hadice, která je, pokud možno, průhledná. Odvod kondenzátu musí být vždy naplněn vodou a musí být umožněno provedení výškového rozdílu min. 15 cm pro vytvoření sifonu, aby nedošlo k vyschnutí (vodní uzávěr).

Poté, co byla nainstalována větrací jednotka, musíte **POVINNĚ** připojit odvod kondenzátu. Součástí dodávky jednotky je připojovací vsuvka potřebná pro připojení odvodu na univerzální připojení 3/4" EK. Odvod kondenzátu musí být připojen na odtokový kanál se sklonem 2°. Navíc musí být odvod kondenzátu naplněn vodou ještě předtím, než bude větrací zařízení uvedeno do provozu.

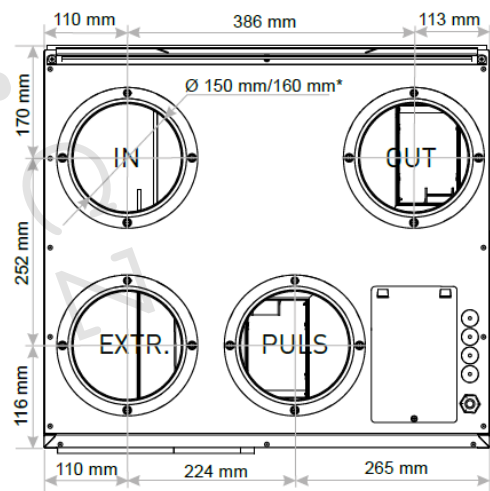


**RADA:** aby nedošlo k odpařování vody v odváděcím potrubí, je třeba přidat do vody pár kapek glycerinu nebo olivového oleje. Pokud odvod kondenzátu není dobře připojen, nebude možné odvést kondenzovanou vodu a kondenzát by se mohl dostat do vzduchového potrubí a poškodit nebo narušit elektrické komponenty.

Musíte neustále kontrolovat odvod vody a chránit ho před mrazem. Smyčka, která je vytvořena trubkou odvodu kondenzátu (sifon) musí být situována pod spodní úroveň větrací jednotky.

## 5.3. Připojení vzduchového potrubí

- Jednotka je vybavena plastovými otvory o průměru 160 mm s těsnícím kroužkem.
- Větrací potrubí musí být rovněž připojena k jednotce.
- Kontrolní otvory vedení potrubí musí být instalovány minimálně ve vzdálenosti 50 cm od jednotky, aby bylo zaručeno, že se nelze ručně ventilátorů dotknout skrze kontrolní otvory.
- Potrubí musí mít vždy stejný nebo větší průměr, než jsou připojení k jednotce (DN160). S použitím větších průřezů potrubí bude redukována rychlost vzduchu. Tato skutečnost má pozitivní dopad na pokles celkové tlakové ztráty potrubního rozvodu a hladinu hluku systému.
- Použití tlumičů na vstupu a výstupu vedení potrubí má pozitivní vliv na hladinu hluku emitovaného zařízením. Zajistěte si dostatečný prostor, který budete případně potřebovat na montáž těchto uvedených tlumičů (viz 7.1).
- Věnujte patřičnou pozornost těsnosti potrubního rozvodu. Takto rovněž získáte efektivnější větrací systém.
- Větrací jednotka musí být vždy instalována v prostoru chráněném proti nízkým teplotám pod nulu (= uvnitř ochranného tepelného pláště budovy)
- Připojení na venkovní prostředí musí být vždy provedeno pomocí izolovaného potrubí, aby nedocházelo ke ztrátám tepla a k vytváření kondenzace.
- Optimální vzdálenost mezi připojením (venkovním) IN a OUT jednotky je 3 m. Ujistěte se, že mezi otvorem pro nasávání čerstvého vzduchu zvenku a komíny kotlů nebo jiných zdrojů znečištění je dostatečná vzdálenost, aby nedošlo k nasávání spalin nebo kouře.
- Upevněte větrací potrubí v řádné vzdálenosti, aby se vibrace vytvořené větrací jednotkou nepřenášely skrze vedení potrubí.
- Zkontrolujte, zda je připojení potrubí v souladu se symboly uvedenými na jednotce (IN / OUT / PULS / EXTR).





## 5.4. Konfigurace jednotlivých větracích módů

Po provedení montáže jednotky, můžete konfigurovat průtok větrání pro jednotlivé větrací módy. Při nejjednodušším způsobu nastavení je dostačující pouze přesněji konfigurovat maximální mód (HIGH). Je třeba postupovat následovně:

- Zkontrolujte nejprve, zda jednotka není pod napětím. Pokud je to nutné, odpojte zařízení od elektrického napájení.
- Vezměte si křížový šroubovák a odšroubujte přední panel ovladače umístěný v horní části zařízení.
- Na elektronickém řídicím panelu (viz schéma na další stránce) najdete 2 řady DIP přepínačů. Při konfiguraci těchto přepínačů můžete nastavit parametry průtoku větrání pro každý větrací mód.
- Levá řada s 8 přepínači umožňuje provést konfiguraci odváděného průtoku. Pravá řada s 8 přepínači umožňuje provést konfiguraci přiváděného průtoku.
- Níže naleznete polohu přepínačů a jejich odpovídající procentní podíl PWM.
- Po dokončení konfigurace průtoku vzduchu můžete znovu namontovat přední panel.

**RADA:** Doporučujeme vždy zvolit 30 % pro nízký mód větrání LOW jako výchozí hodnotu a 50 % pro střední větrací mód MEDIUM.

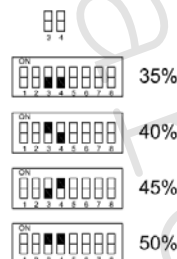
### Větrací mód: LOW

- rozsah nastavení: od min. do +/- 200 m<sup>3</sup>/h
- odchylka: +/- 30 m<sup>3</sup>/h
- maximální příkon 42 W



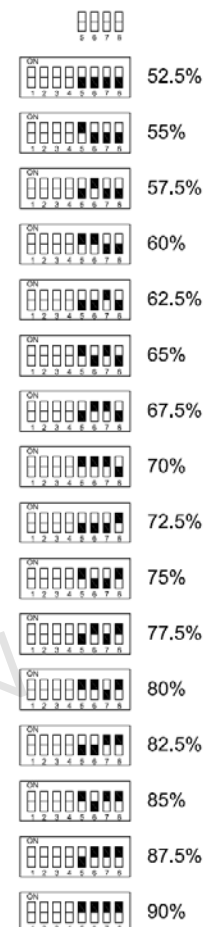
### Větrací mód: MEDIUM

- Rozsah nastavení: od +/-200 do +/-320 m<sup>3</sup>/h
- odchylka: +/- 30 m<sup>3</sup>/h
- maximální příkon 97 W



### Větrací mód: HIGH

- Rozsah nastavení: od +/-320 do +/-500 m<sup>3</sup>/h
- odchylka: +/- 10 m<sup>3</sup>/h
- maximální příkon 322 W



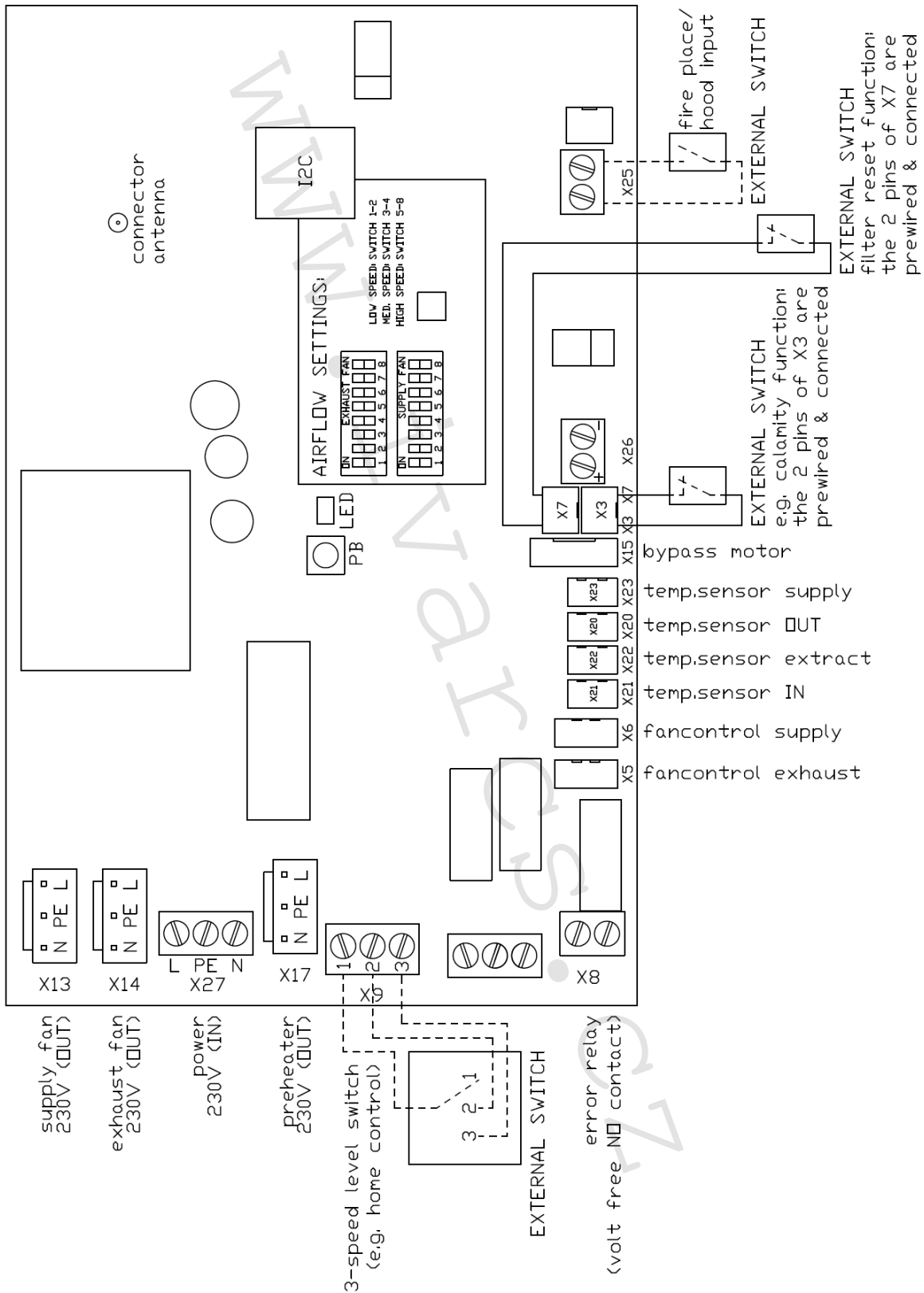
#### LEGENDA:

- ☐ : Přepínač směrem nahoru
- ☐ : Přepínač směrem dolů

**⚠ DŮLEŽITÉ:** Všeobecně není tlaková ztráta přiváděcího a odváděcího potrubí stejná. Tato skutečnost může podnítit odlišnou konfiguraci DIP přepínačů, aby byl větrací systém vyvážený.

## 5.5. Elektrické schéma

### 5.5.1. Schématické znázornění



## 5.5.2. Popis jednotlivých kontaktů a komponentů řídicího panelu

- X13 napájení přívaděcího ventilátoru
- X14 napájení odváděcího ventilátoru
- X27 hlavní napájení větrací jednotky
- X17 napájení přehřevu (pokud je instalován), (průřez vodiče 2,5 mm<sup>2</sup>)
- X9 manuální tlačítko přepínání 3 větracích módů; může být rovněž používán pro ovládání jednotky systémem domácí automatizace (průřez vodiče 1,5 mm<sup>2</sup>)
- X8 chybové relé. Pokud je na řídicím panelu registrována porucha, tento kontakt bude uzavřený do okamžiku, než bude o této chybě informován uživatel pomocí systému domácí automatizace.  
(maximální zatížení: 230 Vac/1 A), (průřez vodiče 1,5 mm<sup>2</sup>)
  
- X5 ovládání odváděcího ventilátoru
- X6 ovládání přívaděcího ventilátoru
- X21 teplotní snímač IN (= venkovní vzduch)
- X22 teplotní snímač EXTR (= odváděný vzduch)
- X20 teplotní snímač OUT (= odpadní vzduch)
- X23 teplotní snímač PULS (= přívaděný vzduch)
  
- X15 ovládání motoru obtokového potrubí 24 V (bypass)
  
- X3 Externí spínač kalamitní funkce (viz 8.5), (průřez vodiče 0,13 mm<sup>2</sup>)
- X7 Externí spínač funkce resetu filtru (viz 5.6.5 a 9.1), (průřez vodiče 0,13 mm<sup>2</sup>)
  
- X25 funkce otevřený krb (viz 5.6.5), (průřez vodiče 1,5 mm<sup>2</sup>) konektor antény: konektor antény 868 MHz
- PB Tlačítko Push = černé tlačítko (viz 6.3, 6.4 a 6.5)
- LED Tříbarevné LED označující stav jednotky (viz 8.1)



## 5.6. Možnosti ovládání

### 5.6.1. Manuální tlačítko přepínání módu

Nejběžnější metoda pro ovládání vaší větrací jednotky je používání tlačítka přepínání módu. Z tohoto důvodu musíte připojit manuální tlačítko na 3 svorky konektoru X9 řídicího panelu větrací jednotky.

V praxi to znamená, že musíte provést následující připojení:

Svorky z řídicího panelu X9 (viz 5.5.1)	Tlačítko přepínání módu typ: SMT-1-30-3B	Tlačítko přepínání módu typ: WAO 1329/13S 17U
X9 svorka 1	připojení L1	připojovací svorka P
X9 svorka 2	připojení U2	připojovací svorka P
X9 svorka 3	připojení U3	připojovací svorka T2

### 5.6.2. Bezdrátové ovládání RF

Větrací jednotka může být jednoduše ovládána pomocí bezdrátového ovládání RF. Toto tlačítko je vybaveno 4 větracími módy a centrální LED stavu.

Pro připojení dálkového ovládání RF musí být větrací jednotka uvedena do stavu připravené k připojení. Tento stav se docílí přerušením ele. napájení a opětovným připojením napájení jednotky. Doba trvání tohoto stavu je 5 minut, pak se jednotka automaticky vrátí do normálního stavu. Viz kapitulu 6.3 pro připojení ovládání RF. Pokud máte k dispozici pouze bezdrátové ovládání RF (bez instalovaného snímače CO<sub>2</sub>, nebo vlhkosti), bude mít stisknutí tlačítka Auto stejný efekt jako stisknutí tlačítka LOW. (= nepřítomný mód)



Jednotka může být uvedena do módu Auto pouze v případě, že je instalován snímač CO<sub>2</sub> nebo snímač vlhkosti. Když je tento mód aktivován, jednotka funguje zcela automaticky na základě parametrů naměřených v odváděném větraném vzduchu a porovnává je s uloženými hodnotami stanovenými výrobcem (viz 5.6.4).

Jednotlivé větrací módy jsou:

- Mód Nepřítomný: mód větrání LOW
- Mód Dům: mód větrání: MEDIUM
- Mód Dočasný: mód větrání HIGH (časový sled 30, 60 nebo 90 min.)
- Mód Auto: automatický mód větrání v závislosti na koncentraci CO<sub>2</sub> a % relativní vlhkosti (minimálně 1 připojený snímač)

Po každé manipulaci se krátce rozsvítí LED stavu na vypínači. Takto se 1 x krátce zeleně rozsvítí LED stavu v případě změny módu větrání.

Kódy chyb sdělené LED stavu na vypínači jsou podrobně uvedeny v kapitole „Poruchy a chybové zprávy“.

Ovládání RF je aplikováno v souladu s následujícími směrnici EU:

- Směrnice EMC: 2004/108/EC
- Směrnice pro nízké napětí: 2006/95/EC
- Směrnice RTTE: 1999/5/EC
- Směrnice RoHS : 2002/95/EC
- Směrnice WEEE: 2002/96/EC

Vypínač RF je v souladu se směrnicí CE a nemůže být používán mimo EU. Vypínač RF musí být v případě likvidace uložen na skládce recyklovatelného odpadu.

Vypínač RF nelze vkládat do kovové skříňky a ani jej nelze natírat.

## 5.6.3. Snímač vlhkosti (RH nebo %RV)

Kromě standardního bezdrátového ovládání RF může větrací systém být také ovládán automaticky na základě množství vlhkosti přítomné ve vzduchu snímané snímačem vlhkosti. V tomto případě hovoříme o větrání řízeném dle relativní vlhkosti.

Kromě funkce Auto může být snímač rovněž použit jako jednoduchý bezdrátový přepínač módů a vy můžete takto disponovat 4 různými provozními módy vaší větrací jednotky.

Jednotlivé větrací módy jsou:

- Mód Nepřítomný: mód větrání LOW
- Mód Dům: mód větrání: MEDIUM
- Mód Dočasný: mód větrání HIGH (časový sled 30 min.)
- Mód Auto: automatický mód větrání na základě aktuální vlhkosti vzduchu



K pohybu mezi jednotlivými větracími módy musíte stisknout kapacitní tlačítko nacházející se na snímači vpravo dole.

Toto kapacitní tlačítko je uvedeno do funkce dotykem, když se tlačítka dotknete prstem a pohybujete jím. Nejprve se rozsvítí LED aktuálního větracího módu. Po dalším dotyku kapacitního tlačítka (za dvě sekundy) se rozsvítí LED vedlejšího větracího módu, atd. LED se bude měnit do té doby, než bude dosaženo zvoleného větracího módu.

Poté, co došlo ke změně větracího módu, bude možné se vždy vrátit ke stavu snímače. Takto se rozsvítí LED stavu nacházející se vlevo nahoře, přesně pod textem „RH“. Pokud je LED stavu zelené, je vše v pořádku. Pokud LED stavu blikne jednou nebo několikrát červeně, je aktivní chybové hlášení. Pro více informací viz kapitolu 8 „Poruchy a chybová hlášení“.

Pro připojení snímače vlhkosti musí být větrací jednotka uvedena do stavu připraveného k připojení. Tento stav se docílí přerušением ele. napájení a opětovným připojením napájení jednotky. Doba trvání tohoto stavu je 5 minut, pak se jednotka automaticky vrátí do normálního stavu. Viz kapitolu 6 „Spuštění větrací jednotky“.

Ve stavu Auto, je průtok vzduchu větrání automaticky regulován mezi módy LOW a MEDIUM + 10 %. Tento procentní podíl se může lišit a závisí na tovární konfiguraci.

Snímač vlhkosti je v souladu s následujícími směrnici EU:

- Směrnice EMC: 2004/108/EC
- Směrnice pro nízké napětí: 2006/95/EC
- Směrnice RTTE: 1999/5/EC
- Směrnice RoHS: 2002/95/EC
- Směrnice WEEE: 2002/96/EC

Snímač vlhkosti je v souladu s normou CE a nelze jej používat v zemích mimo EU. Snímač vlhkosti musí být v případě likvidace uložen na skládce recyklovatelného odpadu. Snímač vlhkosti nelze vkládat do kovové skříňky a ani jej nelze natírat.



## 5.6.4. Snímač CO<sub>2</sub>

Větrací systém může být rovněž ovládán na základě koncentrace CO<sub>2</sub> nacházejícího se v odváděném vzduchu. Při pobytu lidí v obytných prostorách může docházet ke zvyšování koncentrace CO<sub>2</sub>, pokud tyto místnosti nejsou dostatečně větrané.

Snímač CO<sub>2</sub> musí být připojený do sítě (230 V/50 Hz). Komunikace s větrací jednotkou je realizována rovněž jako bezdrátová a provádí se stejným způsobem, jak je popsáno výše (viz kapitoly 5.6.2 a 5.6.3).

**POZOR:** Během montáže / instalace snímače CO<sub>2</sub> přerušete jeho el. napájení (vypněte jistič). Viz také 6.5.

Po připevnění snímače ke zdi, můžete znovu obnovit napájení.



Po spuštění a připojení k jednotce, bude snímač automaticky ovládat větrací jednotku (pokud tato byla v poloze jednoho ze dvou stavů Auto Eco nebo Comfort) na základě koncentrace oxidu uhličitého CO<sub>2</sub> přítomného v odváděném větracím vzduchu. Kromě této funkce, může být snímač také používán jako běžný bezdrátový přepínač. Zapojením tohoto snímače do vaší větrací jednotky můžete větrací jednotku uvést do 5 větracích módů.

Jednotlivé větrací módy jsou:

- Mód Nepřítomný: mód větrání LOW
- Mód Dům: mód větrání: MEDIUM
- Mód Dočasný: mód větrání HIGH (časový sled 30 min.)
- Mód ECO auto: automatický větrací mód na základě koncentrace CO<sub>2</sub> ve vzduchu.
- Mód COMFORT auto: automatický větrací mód na základě koncentrace CO<sub>2</sub> ve vzduchu

POZNÁMKA: rozdíl mezi dvěma módy AUTO je vysvětlen níže.

Nastavené hodnoty CO<sub>2</sub>

Snímač měří nepřetržitě koncentraci oxidu uhličitého v odváděném vzduchu a porovnává ji s pevnými hodnotami nebo nastavenými hodnotami konfigurovanými při výrobě (tovární konfigurace). Jednotka se pokouší snížit a/nebo zachovávat koncentraci CO<sub>2</sub> ve vzduchu pod konfigurovaným limitem změnou průtoku větrání. Jestliže je snímač v automatickém módu COMFORT Auto, jsou brány v úvahu spodní hodnoty koncentrací CO<sub>2</sub> a jsou znázorněny specifickou barvou LED stavu:

- stálá zelená => koncentrace CO<sub>2</sub> je nižší než 800 ppm
- stálá žlutá/oranžová => koncentrace CO<sub>2</sub> je mezi 800 a 1 900 ppm
- stálá červená => koncentrace CO<sub>2</sub> je vyšší než 1 900 ppm

**POZOR:** LED se rozsvítí, pouze pokud bylo stisknuto kapacitní tlačítko.

Ve stavu ECO AUTO jsou posunuty všechny výše uvedené limitní hodnoty směrem nahoru o 250 ppm. Z toho tedy vyplyne méně intenzivní větrání.

Chybové kódy uváděné blikajícím červeným světlem LED jsou vysvětleny v kapitole „Poruchy a chybová hlášení“.

V jednom ze stavů Auto je tedy automatické větrání nastaveno mezi LOW a MEDIUM + 10 %. Tento procentní podíl se může lišit a záleží na továrních konfiguracích.

Snímač oxidu uhličitého CO<sub>2</sub> je v souladu s následujícími směrnici EU:

- Směrnice EMC: 2004/108/EC
- Směrnice pro nízké napětí: 2006/95/EC
- Směrnice RTTE: 1999/5/EC
- Směrnice RoHS : 2002/95/EC
- Směrnice WEEE: 2002/96/EC

Snímač CO<sub>2</sub> je v souladu s CE nelze jej používat mimo EU. Snímač CO<sub>2</sub> musí být v případě likvidace uložen na skládce recyklovatelného odpadu.

Snímač CO<sub>2</sub> nelze vkládat do kovové skříňky a ani jej nelze natírat.

## 5.6.5. Domácí automatizace

Kromě jednotlivých výše uvedených bezdrátových ovládaní můžete rovněž větrací jednotku připojit k systému domácí automatizace. Je možné kombinovat domácí automatizaci a různé bezdrátové ovládaní a/nebo snímače.

Před pokládkou kabelů mezi větrací jednotkou a systémem přítomné domácí automatizace musíte odpojit větrací jednotku od el. napájení. Poté odstraňte přední panel jednotky, abyste měli volný přístup k elektronice – řídicímu panelu větrací jednotky.

Jestliže ústřední LED na řídicím panelu zůstává zhasnuta, můžete si být jisti, že jednotka již není napájena.

To však nebrání skutečnosti, že některé komponenty z elektronického řídicího panelu, mohou mít stále potenciálně nebezpečné napětí.

Níže uvedeme jednotlivé svorky, které mohou být spojeny s vaším systémem domácí automatizace:

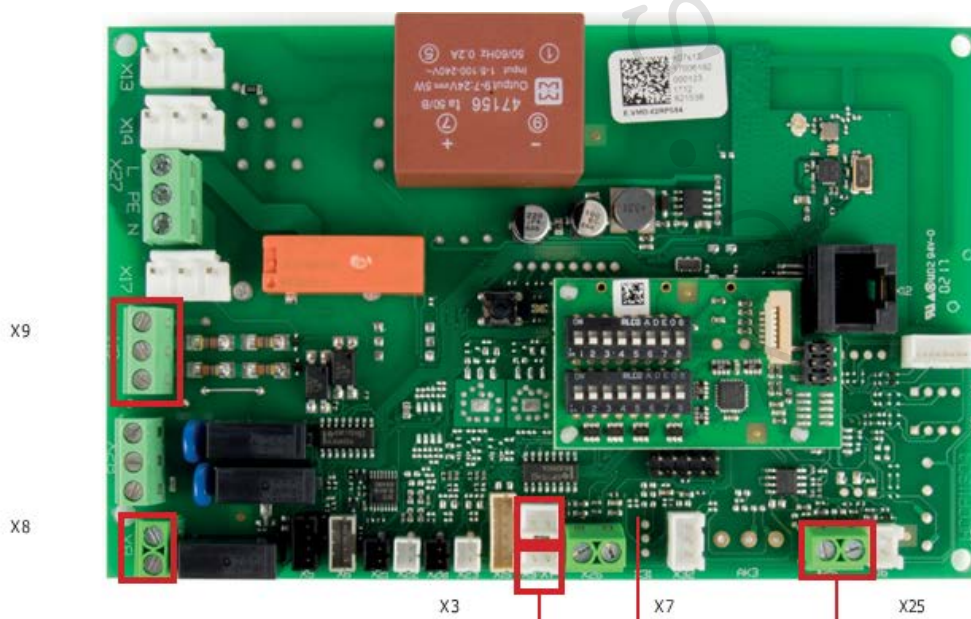
**konektor X9** - Pomocí těchto 3 svorek můžete uvést větrací jednotku do 3 větracích módů nastavených na DIP přepínačích (low, medium, high). Připojení musí zůstat aktivní minimálně 2 sekundy. Pouze poté bude nový větrací mód aktivován (viz 5.5 elektrické schéma).

**konektor X8** - Pokud si přejete být informováni přes váš systém domácí automatizace o výskytu chybových zpráv větrací jednotky, musíte použít konektor X8. Jedná se o běžný beznapěťový otevřený kontakt (NO) (viz 5.5 elektrické schéma) s maximálním zatížením 230 Vac/1 A.

**konektor X7** - Externí spínač funkce resetu filtru. Jestliže je tento externí spínač rozpojen (přerušený kontakt), doba životnosti filtru bude resetována a ventilátory budou odpojeny. Pak bude jednotka znovuspuštěna s životností filtru 180 dní.

**konektor X3** - Externí spínač kalamitní funkce lze použít jako kontakt v případě nehody. Jestliže je tento externí spínač rozpojen (přerušený kontakt), ventilátory budou odpojeny tak. Po nehodě je třeba vždy zkontrolovat jednotku, aby byly vyloučeny případné nedostatky a vyměněny filtry před opětovným uvedením větrací jednotky do provozu. Zkonzultujte rovněž kapitolu 8.5.

**konektor X25** - Pokud se v domácnosti vyskytuje otevřený krb, nebo jiný atmosférický zdroj tepla (kamna, kotel), je nutné zajistit doplňková bezpečnostní opatření zabráňující nesprávnému spalování, vývinu CO a případně vdechování kouřových plynů v případě eventuálního podtlaku v obydlí. Odváděcí ventilátor bude automaticky odpojen po připojení svorek konektoru X25. Bude znovu připojen, jakmile připojení mezi dvěma svorkami z X25 bude opět přerušeno.





## 6) Spuštění větrací jednotky

### 6.1. Obecné údaje

Větrací jednotka se pokud možno uvádí do provozu výhradně při teplotách v obydlí 15-30 °C, kde se nevyskytuje prach. Toto se obvykle provádí, když se obyvatelé bytu nebo domu rozhodnou a opatří si tuto jednotku do svého domu nebo bytu.

POZNÁMKA: Uvedení větracího zařízení do provozu za účelem urychlení procesu schnutí domu ve fázi hrubé stavby není dovoleno.

Před připojením větracího zařízení k el. napájení, vám doporučujeme, abyste zkontrolovali 10 kontrolních bodů uvedených níže.

- Zkontrolujte, zda jsou všechna větrací potrubí připojena ke správnému ústí pomocí přítomných štítků.
- Vedení potrubí je kompletně dokončeno a připraveno k použití.
- Všechna ústí větrání byla uříznutá na míru a jsou kompletně průchozí.
- Všechna větrací potrubí byla připevněna v řádné a pravidelné vzdálenosti a/nebo dostatečně upevněna pomocí perforovaného montážního pásu.
- DIP přepínače elektronického řídicího panelu byly správně konfigurovány na větrací polohy LOW, MEDIUM a HIGH, pro přiváděný a odváděný průtok.
- Odvod kondenzátu je připojen v souladu s montážní polohou jednotky.
- Odvod kondenzátu je těsný, zaplněný vodou (+ několika kapkami glycerinu nebo olivového oleje, aby se zabránilo odpařování) a je napojen na odpad.
- Elektrická připojení mezi větrací jednotkou a systémem domácí automatizace nebo tlačítkem přepínání módu byly zkontrolovány a jsou v pořádku (pokud jsou v aplikaci).
- Bezdrátové ovládání RF je vybaleno a je připraveno k zapojení k větrací jednotce (pokud je v dodávce).
- Jednotka je přístupná, aby bylo možné provádět běžné výměny filtru a jednoduchou údržbu.

Po provedení této poslední kontroly můžeme začít se skutečným uvedením větrací jednotky do provozu. Připojte jednotku k ele. napájení. Po nastavení obtokového potrubí, jsou automaticky spuštěny ventilátory a jednotka je aktivována.

### 6.2. Domácí automatizace/ manuální tlačítko přepínání módu

Jakmile jsou spuštěny ventilátory, můžete otestovat připojení mezi větrací jednotkou a systémem domácí automatizace nebo manuálním třípolohovým tlačítkem přepínání módu. Při provádění testu jednotlivých větracích módů na svorce X9, bude aktivován nový větrací mód až za několik sekund.

Jestliže připojení X3 (= kalamita) nebo X7 (= reset filtru) jsou přerušena, ventilátory budou okamžitě odpojeny. Budou znovu připojeny po provedení resetu připojení, a to v časovém zpoždění řádově několika sekund.

Veškeré změny na svorkách X25 (otevřený krb) budou provedeny okamžitě, tedy odváděcí ventilátor bude odpojen okamžitě.

Chybové relé (X8) nebude pod napětím během provádění změn na kontaktech X3, X7 a X25.

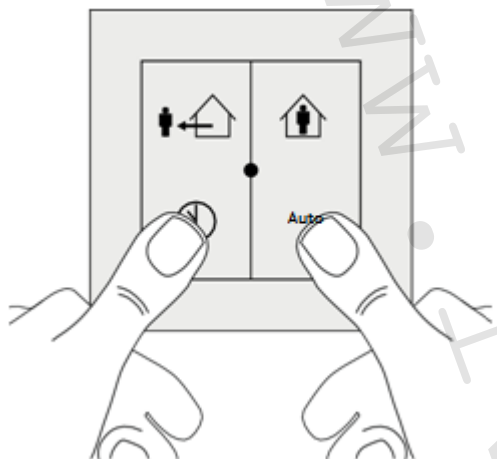
Chybové relé (svorka X8) bude aktivována, pouze pokud bude zjištěna minimálně 1 z 8 známých poruch.

V kapitole 8 „Poruchy a chybová hlášení“ najdete seznam poruch. Po odhalení vzniklé poruchy bude relé uvedeno pod napětí zhruba během 1 minuty.

Po opravě poruchy se jednotka automaticky vrátí za minimální dobu do stavu běžného fungování. Jedinou výjimkou je porucha „nouzové zastavení“. Tato porucha může být z displeje vymazána pouze po krátkém přerušení dodávky napětí do jednotky. Jednotka může být znovu spuštěna pouze po provedení kontroly a/nebo předchozí opravě provedené uznaným specialistou.

**POZNÁMKA:** pokud je ještě jednotka ve stavu připraveném k připojení (5 min po zapojení), chybová hlášení se neobjeví na ústředním LED PCB! A to i v případě, pokud je již chybové relé v tuto chvíli aktivováno.

## 6.3. Připojení bezdrát. ovládání RF



Pro připojení bezdrátového vypínače RF k větrací jednotce musíte současně stisknout 2 tlačítka ve spodní část (Dočasný a Auto) ovládání RF, a to během asi deseti sekund, až do chvíle, kdy centrální LED vypínače nezačne 2x zeleně blikat. Od této chvíle je vypínač připojen k větrací jednotce a můžete zvolit jednotlivé větrací módy. Pokud disponujete několika ovládacími RF, můžete je připojit stejně, a to při stavu jednotky připraveném k připojení.

Standardní doba trvání tohoto stavu je 5 minut. Jakmile uplyne tato doba, jednotka se automaticky vrátí do normálního stavu.

Jednotka může být znovu uvedena do stavu připraveném pro připojení, když je krátce přerušeno ele. napájení jednotky.

V případě, že se u jednotky nevyskytují vnější snímače (CO<sub>2</sub> nebo vlhkost), větrací jednotka se dostane do módu nejslabšího větrání pokaždé, když je stisknuto tlačítko „LOW“ nebo „Auto“.

**POZNÁMKA:** Ovládání RF je připraveno k používání. Baterie vnitřního tlačítka bude automaticky aktivována, jakmile bude používán přepínač.

## 6.4. Připojení snímače vlhkosti

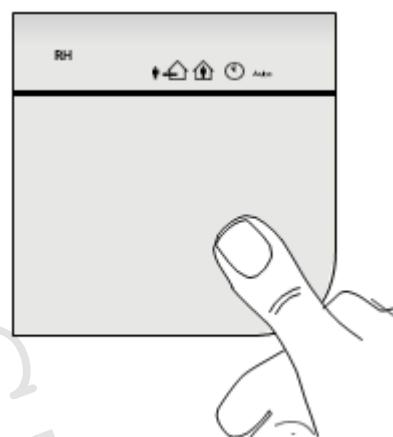
Po vybalení snímače vlhkosti, vysuňte přední panel snímače a vložte dovnitř na příslušné místo 2 alkalické baterie AA (dodané k tomuto účelu). Před umístěním baterií na své místo zkontrolujte jejich polaritu.

Správná polarita je zobrazena v dodaných montážních instrukcích, stejně jako ve vnitřní části snímače (bílý štítek vedle příslušného místa na baterie).

Po umístění baterií se současně rozsvítí 5 zelených LED a LED stavu pod označením RH se rozsvítí bíle v době kolem 3 sekund. Poté je snímač automaticky aktivován a je ve stavu připraveném k připojení. LED stavu bude střídavě svítit červeně a zeleně.

Po připojení krátce stiskněte kapacitní tlačítko pro ukončení připojení. LED se rozsvítí zeleně a několikrát zabliká. Jakmile je komunikace úspěšně dokončena a nastavena, LED stavu a LED módu budou společně svítit zelenou barvou.

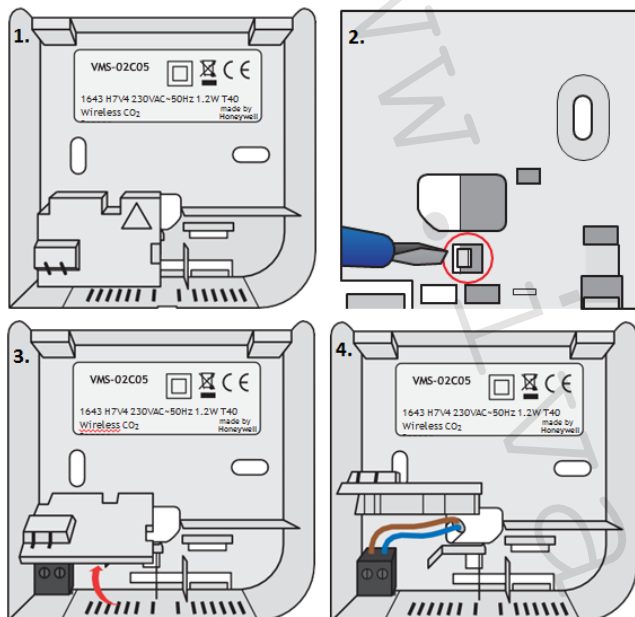
Jestliže připojení není provedeno ihned tak, jak je popsáno výše, můžete připojení vyzkoušet znovu následujícím způsobem: Stiskněte znovu kapacitní tlačítko do té doby, než bude snímač v poloze Auto (= LED je ve stavu Auto se rozsvítí zeleně).



Stiskněte znovu kapacitní tlačítko a nechte na něm svůj prst do té doby, než bílé LED stavu nezačne blikat a poté tlačítko uvolněte. LED stavu bliká střídavě červeně a zeleně. Znovu jednou stiskněte kapacitní tlačítko, abyste připojili snímač. Nyní LED stavu zabliká vícekrát a krátce se rozsvítí zelená LED na volbu módu větrání, jakmile bude nastaveno spojení a komunikace. Toto je signál, že snímač je správně připojený k větrací jednotce.

**POZNÁMKA:** jednotka musí být vždy ve stavu připraveném k připojení během připojování snímačů. Přesvědčte se, že stav připravený k připojení je aktivní tak, že krátce přerušíte přívod napájecího napětí větrací jednotky.

## 6.5. Připojení snímače CO<sub>2</sub>

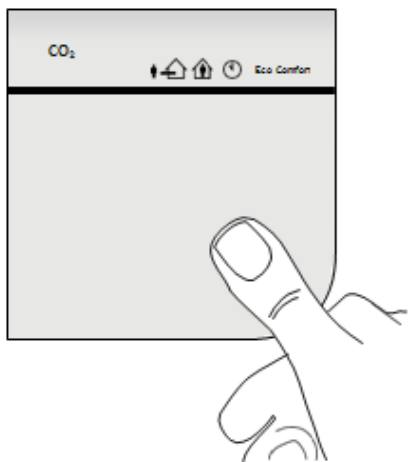


Po vybalení snímače CO<sub>2</sub> z obalu, vysuňte přední panel a připojte k napájecímu napětí 230 V/50 Hz.

Svorky, k nimž musíte připojit napájecí vodiče, jsou zcela chráněny elektronikou snímače prostřednictvím krytu.

1. Vysuňte přední panel snímače, abyste ho mohli připojit.
2. Pro odsunutí montážního jazyčku dozadu za montážní rámec použijte vhodný šroubovák.
3. Otevřete řádně jednotku, aby byly dobře vidět svorky.
4. Připojte vodiče a namontujte přední panel.

Po připojení el. napájení, se současně rozsvítí 5 zelených LED a LED stavu podtextem CO<sub>2</sub> se rozsvítí bíle v době kolem 3 sekund. Poté je snímač automaticky aktivován (jednotka ve stavu připraveném k připojení). LED stavu bliká střídavě červeně a zeleně. Poté krátce stiskněte kapacitní tlačítko pro ukončení připojení. LED stavu se rozsvítí zeleně a několikrát zabliká. V případě úspěšně nastavené komunikace, LED stavu a LED módu budou společně svítit zelenou barvou.



Jestliže připojení není provedeno ihned tak, jak je popsáno výše, můžete připojení vyzkoušet znovu následujícím způsobem: Stiskněte znovu kapacitní tlačítko do té doby, než bude snímač v poloze Comfort (= zelená LED pod slovem mot „Comfort“ se rozsvítí).

Znovu stiskněte kapacitní tlačítko a nechte na něm svůj prst do té doby, než bílá LED stavu nezačne blikat a poté tlačítko opět uvolněte. LED stavu bliká červeně a zeleně. Znovu jednou stiskněte kapacitní tlačítko, abyste připojili snímač. Nyní LED stavu zabliká vícekrát a krátce se rozsvítí zelená LED na volbu módu větrání, jakmile bude nastaveno spojení a komunikace. Snímač je nyní připojen k větrací jednotce.

**POZNÁMKA:** jednotka musí být vždy ve stavu připraveném k připojení během připojení snímačů. Přesvědčte se, že stav připojení je aktivní tak, že krátce přerušíte přívod napájecího napětí větrací jednotky.

## 7) Opatření na zvýšení komfortu

### 7.1. Instalace tlumiče



Je důležité, aby větrací systém byl vždy vybaven tlumičem hluku, ačkoli je problematika hluku velice subjektivní. Pro některé lidi, může být minimální hluk velmi rušivý, zatímco jiní lidé nemají problém s hlukem z letadel nebo vlaků, které zrovna přelétají nebo přejíždějí.

Jakožto firma specializovaná na výrobu větracích zařízení můžeme říci, že připojení tlumiče hluku má vždy pozitivní dopad na celkovou hladinu hluku zařízení. Byla by velká škoda, kdybyste kvůli nadměrné hlučnosti zařízení při absenci tlumiče hluku museli nechávat váš ventilátor pouze ve sníženém módu slabého větrání. Bylo by to proti základní filozofii větrání, kdy jde především o to, aby bylo vytvořeno zdravé vnitřní klima.

Jelikož by bylo složitější instalovat tlumiče v pozdější fázi, doporučujeme si předem připravit potrubí o délce  $\pm 1$  metru mezi větrací jednotkou a umístěním prvního rozdělovače nebo první potrubní přípojkou v přívodním i odvodním rozvodu. Pokud tuto vzdálenost dodržíte, budete moci ještě dodatečně zakomponovat tlumiče do vašeho již instalovaného zařízení bez jakýchkoli problémů.

### 7.2. Instalace přehřevu



K zařízení je možné přidat přehřev, je to vhodné zejména v lokalitách, kde jsou často velmi nízké venkovní teploty pro ochranu proti zamrznutí výměníku tepla.

Přehřev je vždy instalován v izolovaném nasávacím potrubí k větrací jednotce a musí zajistit, že v případě velmi nízkých venkovních teplot v zimě, bude venkovní studený vzduch na vstupu přehříván o několik stupňů, než bude přiveden do větrací jednotky.

Poté co tento čerstvý vzduch projde přehřívacím prvkem, teplota přiváděného vzduchu bude automaticky zvýšena. Teplota odvedeného vzduchu se zároveň zvýší o několik stupňů a proti mrazové ochraně nebude vůbec nebo velmi nepatrně aktivována.

**DŮLEŽITÉ:** Instalace přehřevu může být provedena výhradně autorizovaným a vyškoleným technikem a vyžaduje změnu standardních parametrů konfigurovaných výrobcem.

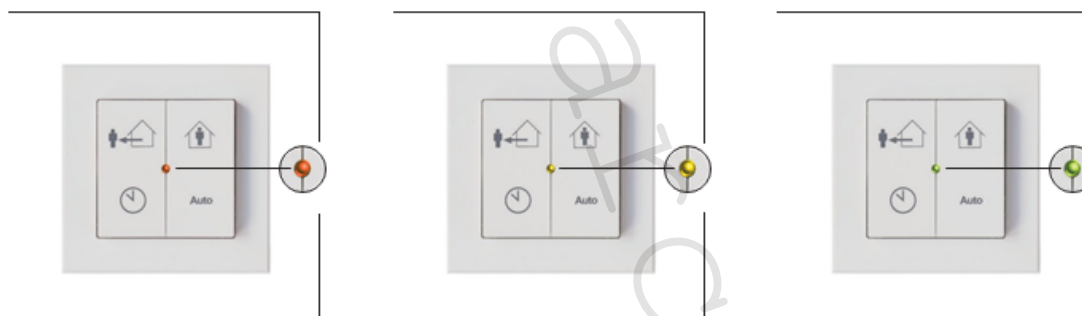
**POZNÁMKA:** zanesené filtry mohou mít za následek zvýšení rozdílu průtoku vzduchu na odvodu a přívodu. Z tohoto důvodu je velmi důležité kontrolovat a pravidelně měnit filtry (viz kapitola 9).

## 8) Poruchy a chybová hlášení

### 8.1. Zobrazení poruch na řídicím panelu (PCB)

Způsob blikání LED na PCB	Funkce
	Stav připravený k připojení (nepřetržité zelené světlo)
	Stav běžné funkce (zelené LED světlo bliká)
	Chyba odváděcího ventilátoru
	Chyba příváděcího ventilátoru
	Nouzové zastavení: Venkovní teplota je příliš nízká
	X20 chyba teploty snímače odpadního vzduchu (OUT)
	X21 chyba teploty snímače venkovního vzduchu (IN)
	X22 chyba teploty snímače odváděného vzduchu (EXTR)
	X23 chyba teploty snímače příváděného vzduchu (PULS)
	Zpráva o zaneseném filtru

### 8.2. Zobrazení poruch bezdrátového ovládání RF



#### 1 x červené bliknutí:

Chyba v komunikaci, vypínač RF nemůže navázat spojení s větrací jednotkou. Zkontrolujte, zda je jednotka ve stavu připraveném k připojení.

#### 2 x červené bliknutí:

Chybové hlášení pocházející od ventilátorů => kontaktujte vašeho technika

1 x oranžové nebo žluté/zelené bliknutí: Vyměňte baterii (typ CR2032). Po vyměnění baterie se LED na krátkou dobu oranžově rozsvítí.

2 x oranžové nebo žluté/zelené bliknutí:

Nutná výměna filtrů

1 x zelené bliknutí:

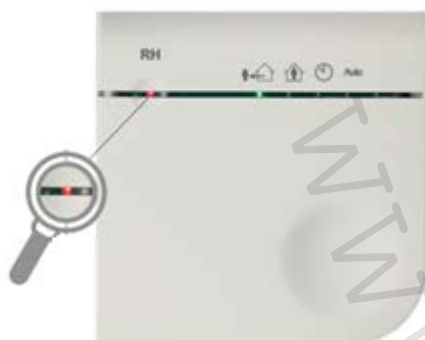
Běžná funkce

2 x zelené bliknutí:

Vypínač RF je připojen k větrací jednotce.



## 8.3. Zobrazení poruch snímače vlhkosti



### 1 x červené bliknutí: chyba v komunikaci.

Snímač nemůže provést připojení k větrací jednotce. Zkontrolujte, zda je jednotka stále ve stavu připraveném k připojení. Z tohoto důvodu otevřete přední panel jednotky a zkontrolujte, zda ústřední LED svítí neustále bez přerušení zelenou barvou na desce elektronického řídicího panelu.

**POZOR:** Elektronický řídicí panel je pod napětím. Nejprve zkontrolujte elektrické schéma v tomto manuálu, abyste lokalizovali příslušné spojení.

Jestliže řídicí panel není ve stavu připojení, musíte 1 x stisknout černé centrální tlačítko vedle LED. LED střídavě bliká zeleně a červeně. Poté stiskněte ještě 1x černé tlačítko. LED se rozsvítí nepřetržitě zeleně a vymůžete znovu zkusit provést připojení snímače vlhkosti.

Nastavte snímač do stavu Auto. Poté držte stlačené kapacitní tlačítko nacházející se vpravo dole až dokud LED pod slovem „Auto“ nezačne blikat a poté ho můžete uvolnit. LED stavu (nahore vlevo) následně bliká červeně a zeleně. Stiskněte znovu kapacitní tlačítko a znovu vyzkoušejte připojení snímače k větrací jednotce.

Pokud se výše uvedená metoda ukáže jako neefektivní, můžete rovněž provést celkový reset snímače vlhkosti. Metoda je následující:

Nastavte jednotku na stav Auto

Mějte stisknuté kapacitní tlačítko až do doby, kdy začne bíle blikat LED pod „AUTO“

Poté tlačítko uvolněte

Následně znovu stiskněte po dobu 10 sekund tlačítko až do doby, kdy se LED po „Auto“ rozsvítí bíle a nepřetržitě.

Dále uvolněte tlačítko snímače a snažte se znovu připojit k řídicímu panelu zabudovanému ve větrací jednotce.

**POZNÁMKA:** větrací jednotka musí být při tomto resetování ve stavu připraveném k připojení.

### 2 x červené bliknutí: zpráva o zaneseném filtru.

Výměna filtrů. Chybové hlášení na snímači bude automaticky zrušeno po výměně filtrů a životnost filtru bude znovu konfigurována na 180 dní. Prostudujte si kapitulu 9.1.

### 3 x červené bliknutí: chybová zpráva – porucha na ventilátorech.

Pro vyřešení tohoto problému kontaktujte prosím vašeho technika.

### 4 x červené bliknutí: chybová zpráva - porucha na snímači vlhkosti.

Musíte vyměnit snímač. Kontaktujte vašeho technika, abyste provedli připojení nového snímače na větrací systém.

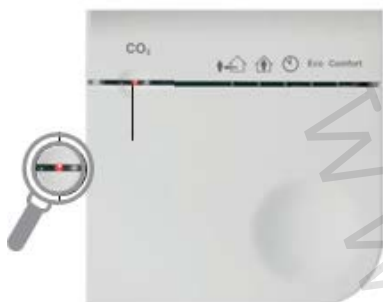
### 5 x červené bliknutí: vyměňte baterii.

Musíte vyměnit dvě baterie AA.

V zásadě zůstává během provádění výměny baterií připojení k větrací jednotce zachováno.

Z důvodu bezdrátové komunikace s větrací jednotkou není dovoleno umístit snímač do kovové skříně, z důvodu kapacitního tlačítka a LED není dovoleno jej natírat.

## 8.4. Zobrazení poruch snímače CO<sub>2</sub>



### 1 x červené bliknutí: chyba v komunikaci.

Snímač nemůže provést připojení s větrací jednotkou. Zkontrolujte, zda je jednotka ve stavu připraveném k připojení. Z tohoto důvodu otevřete přední panel jednotky a zkontrolujte, zda ústřední LED svítí neustále bez přerušování zelenou barvou na desce elektronického ovládání.

**POZOR:** Elektronická řídicí deska je pod napětím.

Nejprve zkontrolujte elektrické schéma v tomto manuálu, abyste lokalizovali příslušné spojení.

Jestliže řídicí panel není ve stavu připraveném k připojení, musíte 1 x stisknout černé centrální tlačítko vedle LED. LED střídavě bliká zeleně a červeně. Poté stiskněte ještě 1x černé tlačítko. LED se rozsvítí nepřetržitě zeleně a vymůžete znovu zkusit provést připojení snímače CO<sub>2</sub>.

Zajistěte, aby snímač CO<sub>2</sub> měl správné napájecí napětí 230 V/50 Hz.

Nastavte snímač do stavu Auto comfort. Poté držte stisknuté kapacitní tlačítko umístěné vpravo dole, až do doby, kdy LED pod stavem Auto comfort nezačne blikat a poté ho uvolněte. LED stavu (nahore vlevo) následně bliká červeně a zeleně. Znovu krátce stiskněte kapacitní tlačítko tak, aby snímač zkusil opět spojení s větrací jednotkou.

Pokud se výše uvedená metoda ukáže jako neefektivní, můžete rovněž provést celkový reset snímače CO<sub>2</sub>. Metoda je následující:

- Nastavte jednotku na stav Auto comfort
- Mějte stisknuté kapacitní tlačítko až do doby, kdy začne bíle blikat LED pod „AUTO“
- Poté tlačítko uvolněte
- Následně znovu stiskněte po dobu 10 sekund tlačítko až do doby, kdy se LED pod „Auto comfort“ nepřetržitě bílou barvou.
- Poté tlačítko uvolněte. Snímač se snaží znovu připojit s řídicím panelem zabudovaným ve větrací jednotce.

**POZNÁMKA:** větrací jednotka musí být při tomto resetování ve stavu připraveném k připojení.

### 2 x červené bliknutí: zpráva o zaneseném filtru.

Výměna filtrů. Chybové hlášení na snímači bude automaticky zrušeno po výměně filtrů a životnost filtru bude znovu konfigurována na 180 dní. Prostudujte si odstavec 9.1.

### 3 x červené bliknutí: chybová zpráva – chyba na ventilátorech.

Pro vyřešení tohoto problému kontaktujte prosím vašeho technika.

### 4 x červené bliknutí: chybová zpráva – chyba snímače CO<sub>2</sub>

Musíte vyměnit snímač. Kontaktujte svého technika, abyste provedli připojení nového snímače na větrací systém.

Z důvodu bezdrátové komunikace s větrací jednotkou není dovoleno umístit snímač do kovové skříně, z důvodu kapacitního tlačítka a LED není dovoleno jej natírat.

## 8.5. Poruchy

Větrací jednotka disponuje mikrospínačem, díky němuž může být přístroj připojen k systému domácí automatizace, alarmovému systému atd. Cílem tohoto spínače je automatické odpojování ventilátorů v případě požáru. Z bezpečnostních důvodů je rovněž automaticky resetována životnost filtrů po případné poruše. **DŮLEŽITÉ:** Po poruše je třeba vždy zkontrolovat jednotku, aby byly vyloučeny případné nedostatky a vyměněny filtry před opětovným uvedením větrací jednotky do provozu. Kontaktujte, prosím svého technika, aby provedl uvedené práce.



## 8.6. Seznam poruch

CHYBA/PORUCHA	MOŽNÁ PŘÍČINA	MOŽNÉ ŘEŠENÍ
Ventilátory se neotáčejí	Jednotka není pod napětím	Připojte jednotku k elektrickému napájení Zkontrolujte, zda je zapnutý jistič
	Porucha na řídicím panelu (PCB)	Zkontrolujte připojení ventilátorů na PCB (viz. kapitola 5.5.1) POZOR: před provedením kontroly konektorů jednotku odpojte ze sítě!
	Připojení X3 a/nebo X7 na PCB je přerušené	Zkontrolujte dvě připojení na PCB (viz kapitola 5.5.1, 5.6.5 a 8.5)
Jednotka je nadměrně hlučná	Málo vody v odvodové trubce kondenzátu Zkontrolujte nádobu s vodou	Ujistěte se, že odvodová trubka kondenzátu je naplněná vodou (viz kapitola 5.2)
Rušivý hluk z větracích výústek	Není přítomen tlumič hluku	Instalujte tlumiče hluku (viz kapitola 7.1)
	Průtok větracího vzduchu pro mód HIGH je špatně nastaven	Nastavte správný průtok větrání v módu HIGH / Kontaktujte, prosím svého technika, aby provedl uvedené práce
	Některé ventily jsou téměř uzavřeny	Vložte regulátor průtoku - motýlkovou klapku, zregulováním budete redukovat zvukovou hladinu
Bezdrátová ovládání nemohou být připojena	Větrací jednotka není ve stavu připraveném k připojení	Nastavte znovu jednotku do stavu připraveného k připojení krátkým přerušením ele. napájení jednotky (kapitoly 6.3, 6.4 a 6.5)
	Spojení mezi anténou a řídicím panelem je přerušeno	Zkontrolujte připojení antény k řídicímu panelu (viz kapitola 5.5.1)
	Bezdrátové ovládání je příliš vzdálené od jednotky	Dejte ovládání blíže k jednotce a vyzkoušejte znovu
	Přítomnost izolace s hliníkovou vrstvou v podlaze – stínění signálu	Vyzkoušejte připojení větrací jednotky v jiné místnosti Otočte anténu jednotky
Snímač vlhkosti nefunguje	Problémy s bateriemi	Zkontrolujte polaritu používaných baterií Zkontrolujte, zda jsou kovové jazýčky v kontaktu s bateriemi v místech připojení baterií
Snímač CO <sub>2</sub> nefunguje	Chybí ele. napájení	Zkontrolujte, zda ele. napájení (230 V/50 Hz) je správně připojeno ke snímači (viz kapitola 6.5)
Dům je nedostatečně větrán	Venkovní mřížka je ucpané nebo velmi silně znečištěná	Zkontrolujte mřížku na zdi a/nebo na střeše, zda není znečištěná a pokud je zapotřebí, vyčistěte ji
	Znečištěné filtry	Zkontrolujte čistotu filtrů, a pokud je to nutné, vyměňte je (viz kapitola 9.1)
	Některé uzávěry nebyly odstraněny při instalaci potrubí.	Zkontrolujte přítomnost plastových uzávěrů/zátek v potrubí u rozdělovačů a výústek

Z větrací jednotky uniká voda	Odvodová trubka kondenzátu je ucpaná nebo špatně připojená. Chybí sběrná nádoba na kondenzát	Prostudujte si kapitoly 5.1 a 5.2. Kontaktujte, prosím, svého technika
Odvod kondenzátu uniká	Špatné připojení	Zkontrolujte připojení. Pokud problém přetrvává, kontaktujte svého technika
Teplota přiváděného vzduchu v zimě je příliš nízká	Zanesený filtr	Zkontrolujte filtry, a pokud je to nutné, vyměňte je (viz kapitola 9.1)
	Nevyvážená potrubní síť	Zkontrolujte vyvážení větrání instalace: celkový přiváděný průtok = celkový odváděný průtok
Z izolovaného potrubí u připojení OUT z větrací jednotky ven v zimě uniká kondenzát	Potrubí prochází prostorem, který není vyhříván	Vytopte prostor nebo přidejte jednu dodatečnou izolační vrstvu navíc kolem potrubí
		Zkraťte potrubí „OUT“ tak, že například vyměníte připojení IN a OUT s větrací jednotkou (pokud je to možné)
Z instalovaných větracích otvorů nevychází žádný větrací vzduch	Potrubí je uzavřeno	Zkuste odstranit uzávěr
	Připojení mezi větracím potrubím a připojením k uzávěru je poničené	Oprave připojení a přiložte na místo úchytku nebo doplňkový montážní pás

## 9) Údržba a kontroly

### 9.1. Výměna filtrů

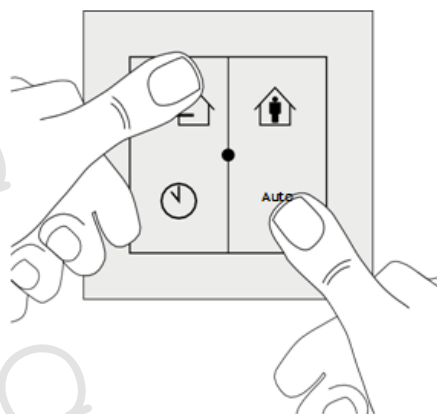
Abychom mohli plně využívat zdravé vnitřní prostředí, je nutno pravidelně měnit oba filtry větrací jednotky. Výrobce konfiguroval maximální životnost filtru na 180 dní. Samozřejmě můžete měnit filtry častěji. Pokud se v blízkosti instalace vyskytují zdroje prachu nebo jiných tuhých znečišťujících látek, je nutno přizpůsobit frekvenci výměny konkrétnímu prostředí.

Pravidelné výměny filtrů prodlužují životnost vaší větrací jednotky a celkově i celého větracího systému. Je to rovněž nutnost pro zdravé vnitřní klima.

Filtry můžete objednávat přes internet na stránkách u firmy IVAR CS spol. s r.o.

Správná výměna filtru se provádí následovně:

1. Vezměte si plastový sáček a 2 nové filtry k větrací jednotce.
2. Odpojte větrací jednotku od elektrického napájení nebo dočasně přerušte připojení pomocí svorky X7 z řídicího panelu (viz kapitola 5.6.4 domotika)
3. Jakmile jsou ventilátory zastaveny můžete otevřít dvě zásuvky s filtry a vyhodit zanesené filtry do plastového sáčku.
4. Nyní nainstalujte nové filtry s dodržением směru proudění vzduchu. Typ filtru G4 je vždy pro odváděný vzduch (extrakci). Existují 2 typy filtrů venkovního vzduchu: G4 nebo M5 (volitelné). Prostudujte si, prosím, kapitolu 3.6, abyste získali více informací.
5. Znovu zavřete obě zásuvky na filtry.
6. Připojte kolík do elektrické zásuvky nebo obnovte připojení na svorce X7.
7. Resetujte zprávu o zaneseném filtru tak, že stisknete kombinaci tlačítek na ovládacím vypínači RF dle obrázku níže.



**DŮLEŽITÉ:** Životnost filtru může být resetována pouze po výměně filtrů a nikdy ne před jejich výměnou – během provozu.

**RADA:** Během výměny filtru kontrolujte, zda se v potrubí odvádějícím kondenzát (sifon)nachází voda.

## 9.2. Údržba prováděná odborníky

Údržba, kterou si může uživatel provést sám, je omezená na pravidelnou výměnu filtrů, na kontrolu nádoby na kondenzovanou vodu a kontrolu zda potrubí kondenzátu má zaplavený sifon. Na druhou stranu je zcela evidentní, že je potřeba na zařízení provádět podrobné kontroly a údržbu, a to na celém větracím systému jednou za 5 až 10 let. Údržba musí být prováděna pouze odborným technikem a/nebo externím specializovaným podnikem, který se zabývá čištěním větracích systémů.

Zde níže najdete výčet úkolů, které musí být celkově nebo částečně provedeny v rámci této údržby:

- Vizuální kontrola větrací jednotky, pokud jde o korozi a/nebo poškození
- Kontrola a výměna filtrů
- Čištění talířových ventilů a výustek
- Kontrola a čištění venkovních připojení: mřížky na zdi a/nebo výstupy na střeše
- Čištění výměníku tepla. Kontaktujte, prosím, výrobce
- Čištění a/nebo kontrola ventilátorů
- Čištění a/nebo kontrola skříně ventilátorů
- Kontrola odvodové trubky kondenzátu
- Nastavení větracích průtoků
- Kontrola elektronického řídicího panelu
- Čištění potrubí. Tento úkon zpravidla provádí externí specializovaná firma

**POZOR:** před prováděním údržbových prací je nutné vždy odpojit větrací jednotku od elektrického napájení.

V případě nedodržení pokynů daných pro údržbu, nemůžeme poskytnout záruku na plnou funkčnost větracího systému jako celku.

## 10) Záruka a odpovědnost

### Záruka

Na tuto větrací jednotku je poskytnuta záruka trvající 2 roky od uvedení produktu do provozu. Tato záruka končí nejpozději 30 měsíců od data výroby větrací jednotky.

Záruka je vymezena na výměnu poškozených prvků a/nebo na opravu uznaných výrobních vad. Jestliže chcete, aby vám byla poskytnuta záruka, nesmíte přemísťovat nebo odstraňovat či jinak manipulovat s instalovanou větrací jednotkou bez předchozího písemného souhlasu výrobce.

Pro podrobnější informace je třeba si prostudovat všeobecné prodejní podmínky na našich webových stránkách [www.ivarcs.cz](http://www.ivarcs.cz)

### Odpovědnost

Větrací jednotka BT4.8S byla zkonstruována pro účel použití větrání obytných prostor s tím, že byly dodrženy všechny bezpečnostní pokyny a instrukce týkající se prevence, což můžete kompletně nalézt v kapitole 2 tohoto manuálu. Používání této větrací jednotky k jiným účelům, než je zde uvedeno, je zakázáno a mohlo by způsobit škody a/nebo újmy na zdraví, za které výrobce nemůže být odpovědný.

Výrobce nenesé žádnou odpovědnost za škody (materiální nebo na zdraví osob), způsobené:

- Poruchou, k níž došlo při nerespektování pokynů uvedených v této příručce.
- Používáním neoriginálních náhradních dílů na opravu větrací jednotky.
- Běžným opotřebením

## Upozornění

- Společnost IVAR CS spol. s r.o. si vyhrazuje právo provádět v jakémkoliv momentu a bez předchozího upozornění změny technického nebo obchodního charakteru u výrobků uvedených v tomto návodu.
- Vzhledem k dalšímu vývoji výrobků si vyhrazujeme právo provádět technické změny nebo vylepšení bez oznámení, odchylky mezi vyobrazeními výrobků jsou možné.
- Informace uvedené v tomto technickém sdělení nezbavují uživatele povinnosti dodržovat platné normativy a platné technické předpisy.
- Dokument je chráněn autorským právem. Takto založená práva, zvláště práva překladu, rozhlasového vysílání, reprodukce fotomechanikou, nebo podobnou cestou a uložení v zařízení na zpracování dat zůstávají vyhrazena.
- Za tiskové chyby nebo chybné údaje nepřebíráme žádnou zodpovědnost.



**LIKVIDACE ELEKTRICKÝCH A ELEKTRONICKÝCH ZAŘÍZENÍ**  
se řídí zákonem o výrobcích s ukončenou životností č. 542/2020 Sb.  
Tento symbol označuje, že s výrobkem nemá být nakládáno jako s domovním odpadem.  
Výrobek by měl být předán na sběrné místo, určené pro takováto elektrická zařízení.